

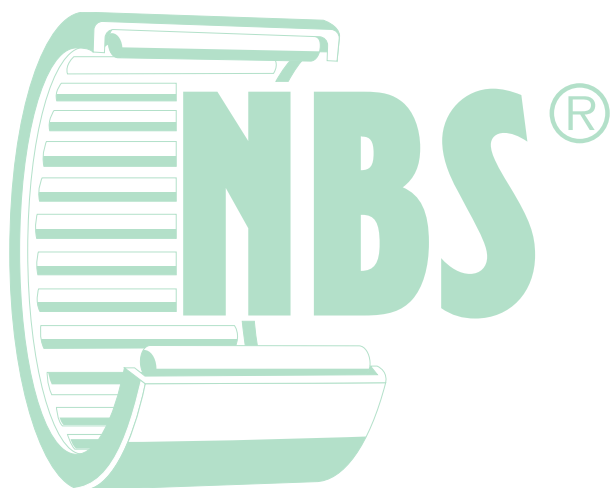
NADELLAGER ИГОЛЬЧАТЫЕ И РОЛИКОВЫЕ ПОДШИПНИКИ



**TECHNISCHER GENERALKATALOG
ОБЩИЙ ТЕХНИЧЕСКИЙ КАТАЛОГ**



01.07.12



Umweltpolitik

Dieser **technische Katalog NBS®** wurde auf **umweltverträglichem Material mit FSC-Zertifizierung** gedruckt. Der Fertigungsprozess des Papiers erfolgt unter Beachtung der geltenden Normen: **DS/EN ISO 14001** und **ISO 9001:2008**. Der Einband wurde unter Benutzung biologisch abbaubarer Materialien plastifiziert; die Druckfarben sind pflanzlicher Herkunft. Bitte setzen Sie Ihren ständigen Einsatz für den Umweltschutz fort.

Экологическая политика

Настоящий **технический каталог NBS®** издается с использованием **экологически чистых материалов, прошедших сертификацию FSC**. Технология изготовления бумаги осуществляется согласно действующим стандартам: **DS/EN ISO 14001** и **ISO 9001:2008**. Пластификация обложки выполнена с использованием материала, поддающегося биологическому разложению; для печати применяются чернила на растительной основе. Пожалуйста, продолжайте вносить вклад в защиту и охрану окружающей среды.

■ HAUPTNIEDERLASSUNG
ГОЛОВНОЙ ОФИС

■ WARENLAGER
СКЛАД

■ VERKAUFSBÜRO
КОММЕРЧЕСКИЙ ОТДЕЛ

 **ITALCUSCINETTI** S.p.A.
forniture industriali
industrial supplies



ITALCUSCINETTI S.p.A. - Via Caponnetto, 15 - 42048 Rubiera (RE) ITALIEN
Verkauf ITALIEN Tel. 0039 0522 621811 - Fax 0039 0522 628926
Export Sales Dept. Tel. 0039 0522 621830 - Fax 0039 0522 626149
Purchasing Dept. Tel. 0039 0522 621880 - Fax 0039 0522 629255
Codice Fiscale e Partita IVA CEE IT 00966080350
R.E.A. C.C.I.A.A. RE 153325 - Capitale Sociale € 1.000.000 i.v.
info@italcuscinetti.it - www.italcuscinetti.it

SHANGHAI ITALCUSCINETTI CO., LTD.

SHANGHAI ITALCUSCINETTI CO., LTD. - No. 89, Lane 85 Qianyun Road
Xujing Town, Qingpu District - Shanghai 201702 (People's Republic of China)
Tel. 00862134313431 - Fax 00862134314431 - info@italbearings.cn



WÄLZLAGER UND KOMPONENTEN
ПОДШИПНИКИ*



LAGER FÜR ANWENDUNGEN "GERINGES GERÄUSCH"
ПОДШИПНИКИ "НИЗКОЙ ШУМНОСТИ/НИЗКО-ШУМНЫЕ"*



NADELLAGER - FREILÄUFE
ИГОЛЬЧАТЫЕ И РОЛИКОВЫЕ ПОДШИПНИКИ - КОЛЕСА СВОБОДНОГО ХОДА*



KOMPONENTEN FÜR LINEARFÜHRUNGEN
КОМПОНЕНТЫ ЛИНЕЙНОГО ПЕРЕМЕЩЕНИЯ*

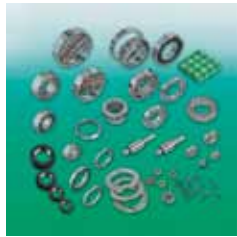


LAGER
ПОДШИПНИКИ

ALLEINVERTRIEBSHÄNDLER FÜR EUROPA - ЭКСКЛЮЗИВНЫЙ ДИСТРИБЬЮТОР В ЕВРОПЕ*

ALLGEMEINES VERKAUFSPROGRAMM

GENERAL SALES PROGRAM



LAGER UND KOMPONENTEN *
ПОДШИПНИКИ *



SELBSTEINSTELLENDEN LAGERGEHÄUSE *
ПОДШИПНИКИ АВТОМАТИЧЕСКОГО ВЫРАВНИВАНИЯ *



GELENKLAGER - GELENKKÖPFE - GABELKÖPFE *
ШАРНИРНЫЕ ГОЛОВКИ И СФЕРИЧЕСКИЕ ШАРНИРЫ *



BUCHSEN *
САМОСМАЗЫВАЮЩИЕСЯ ВТУЛКИ СКОЛЬЖЕНИЯ *



GROSSWÄLZLAGER *
ОПОРНО-ПОВОРОТНЫЕ СИСТЕМЫ *

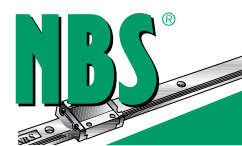


ELECTRICAL MOTORS STANDARD

LAGER FÜR ANWENDUNGEN "GERINGES GERÄUSCH" *
ПОДШИПНИКИ НИЗКОЙ ШУМНОСТИ/НИЗКО-ШУМНЫЕ *



NADELLAGER *
ИГОЛЬЧАТЫЕ И РОЛИКОВЫЕ ПОДШИПНИКИ *



KOMPONENTEN FÜR LINEARFÜHRUNGEN *
КОМПОНЕНТЫ ДЛЯ ЛИНЕЙНОГО ПЕРЕМЕЩЕНИЯ *



FREILÄUFE *
КОЛЕСА СВОБОДНОГО ХОДА *

Ein umfassendes und vollständiges Sortiment von Lagern steht lieferbar zur Verfügung.

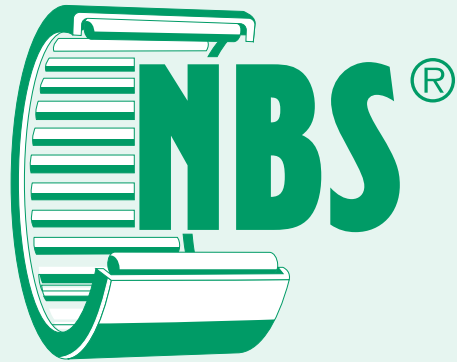
Имеется в наличии большой и полный ассортимент подшипников с немедленной поставкой.



LAGER SKF - FAG
ПОДШИПНИКИ SKF - FAG

* Für weitere Informationen können Sie den technischen Katalog bestellen, der auch online zur Verfügung steht: www.italcuscineti.it

* Более подробную информацию можно получить в электронном техническом каталоге на сайте: www.italcuscineti.it



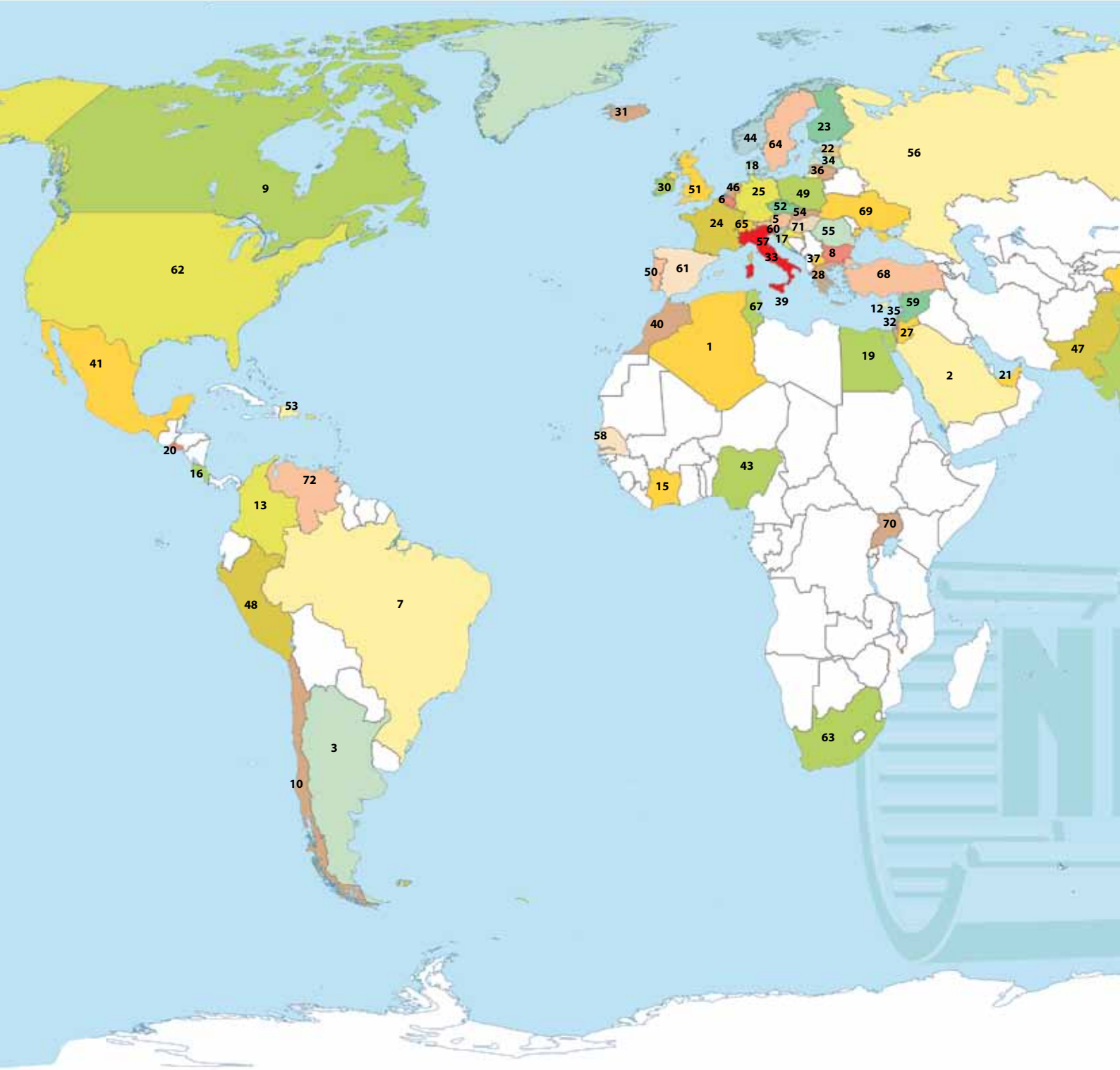
TECHNISCHER GENERALKATALOG
ОБЩИЙ ТЕХНИЧЕСКИЙ КАТАЛОГ

Händler / Дистрибьютор



LÄNDER, WO WIR VERTRETEN SIND

СТРАНЫ, ГДЕ МЫ ПРИСУТСТВУЕМ











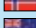




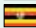

***Sommerzeit (in Italien von März bis Oktober)**

**декретное время (в Италии, период с марта по октябрь)*

Normalzeit (-1) Für die Hauptstädte mit roter Zeitangabe gibt es keine Sommerzeit.

солнечное время (-1) в столицах, где указано время красного цвета, нет декретного времени



	
 1 ALGERIEN (Algier - 11:00)	АЛЖИР
 2 SAUDIARABIEN (Riad - 13:00)	САУДОВСКАЯ АРАВИЯ
 3 ARGENTINIEN (Buenos Aires - 07:00)	АРГЕНТИНА
 4 AUSTRALIEN (Canberra - 20:00)	АВСТРАЛИЯ
 5 ÖSTERREICH (Wien - 12:00)	АВСТРИЯ
 6 BELGIEN (Brüssel - 12:00)	БЕЛЬГИЯ
 7 BRASILEN (Brasilia - 07:00)	БРАЗИЛИЯ
 8 BULGARIEN (Sofia - 13:00)	БОЛГАРИЯ
 9 KANADA (Ottawa - 06:00)	КАНАДА
 10 CHILE (Santiago - 06:00)	ЧИЛИ
 11 CHINA (Peking - 18:00)	КИТАЙ
 12 ZYPERN (Nikosia - 13:00)	КИПР
 13 KOLUMBIEN (Bogotá - 05:00)	КОЛУМБИЯ
 14 SÜDKOREA (Seoul - 19:00)	ЮЖНАЯ КОРЕЯ
 15 ELFENBEINKÜSTE (Abidjan - 10:00)	КОТ-Д'ИВУАР
 16 COSTA RICA (San José - 04:00)	КОСТА-РИКА
 17 KROATIEN (Zagreb - 12:00)	ХОРВАТИЯ
 18 DÄNEMARK (Kopenhagen - 12:00)	ДАНИ
 19 ÄGYPTEN (Kairo - 13:00)	ЕГИПЕТ
 20 EL SALVADOR (San Salvador - 04:00)	ЭЛЬ-САЛЬВАДОР
 21 VEREINIGTE ARABISCHE EMIRATE (Abu Dhabi - 14:00)	ОБЪЕДИНЕННЫЕ АРАБСКИЕ ЭМИРАТЫ
 22 ESTLAND (Tallinn - 13:00)	ЭСТОНИЯ
 23 FINNLAND (Helsinki - 13:00)	ФИНЛЯНДИЯ
 24 FRANKREICH (Paris - 12:00)	ФРАНЦИЯ
 25 DEUTSCHLAND (Berlin - 12:00)	ГЕРМАНИЯ
 26 JAPAN (Tokio - 19:00)	ЯПОНИЯ
 27 JORDANIEN (Amman - 13:00)	ИОРДАНИЯ
 28 GRIECHENLAND (Athen - 13:00)	ГРЕЦИЯ
 29 INDIEN (Neu Delhi - 15:30)	ИНДИЯ
 30 IRLAND (Dublin - 11:00)	ИРЛАНДИЯ
 31 ISLAND (Reykjavik - 10:00)	ИСЛАНДИЯ
 32 ISRAEL (Jerusalem - 13:00)	ИЗРАИЛЬ
 33 ITALIEN (Rom - 12:00)*	ИТАЛИЯ
 34 LETTLAND (Riga - 13:00)	ЛАТВИЯ
 35 LIBANON (Beirut - 13:00)	ЛИВАН
 36 LITAUEN (Vilnius - 13:00)	ЛИТВА
 37 MAZEDONIEN (Skopje - 12:00)	МАКЕДОНИЯ
 38 MALAYSIA (Kuala Lumpur - 18:00)	МАЛАЙЗИЯ
 39 MALTA (Valletta - 12:00)	МАЛЬТА
 40 MAROKKO (Rabat - 10:00)	МАРОККО
 41 MEXIKO (Mexiko-Stadt - 06:00)	МЕКСИКА
 42 NEPAL (Katmandu - 15:45)	НЕПАЛ
 43 NIGERIA (Abuja - 11:00)	НИГЕРИЯ
 44 NORWEGEN (Oslo - 12:00)	НОРВЕГИЯ
 45 NEUSEELAND (Wellington - 22:00)	НОВАЯ ЗЕЛАНДИЯ
 46 NIEDERLANDE (Amsterdam - 12:00)	ГОЛЛАНДИЯ
 47 PAKISTAN (Islamabad - 16:00)	ПАКИСТАН
 48 PERU (Lima - 05:00)	ПЕРУ
 49 POLEN (Warschau - 12:00)	ПОЛЬША
 50 PORTUGAL (Lissabon - 11:00)	ПОРТУГАЛИЯ
 51 VEREINIGTES KÖNIGREICH (London - 11:00)	ВЕЛИКОБРИТАНИЯ
 52 TSCHESCHISCHE REPUBLIK (Prag - 12:00)	ЧЕХИЯ
 53 DOMINIKANISCHE REPUBLIK (Santo Domingo - 06:00)	ДОМИНИКАНСКАЯ РЕСПУБЛИКА
 54 SLOWAKISCHE REPUBLIK (Bratislava - 12:00)	СЛОВАКИЯ
 55 RUMÄNIEN (Bukarest - 13:00)	РУМЫНИЯ
 56 RUSSLAND (Moskau - 14:00)	РОССИЯ
 57 SAN MARINO (San Marino - 12:00)	РЕСПУБЛИКА САН-МАРИНО
 58 SENEGAL (Dakar - 10:00)	СЕНЕГАЛ
 59 SYRIEN (Damaskus - 13:00)	СИРИЯ
 60 SLOWENIEN (Ljubljana - 12:00)	СЛОВЕНИЯ
 61 SPANIEN (Madrid - 12:00)	ИСПАНИЯ
 62 VEREINIGTE STAATEN VON AMERIKA (Washington - 06:00)	СОЕДИНЕННЫЕ ШТАТЫ АМЕРИКИ
 63 SÜDAFRIKA (Pretoria - 12:00)	ЮЖНАЯ АФРИКА
 64 SCHWEDEN (Stockholm - 12:00)	ШВЕДИЯ
 65 SCHWEIZ (Bern - 12:00)	ШВЕЙЦАРИЯ
 66 TAIWAN (Taipei - 18:00)	ТАЙВАНЬ
 67 TUNESIEN (Tunis - 11:00)	ТУНИС
 68 TÜRKEI (Ankara - 13:00)	ТУРЦИЯ
 69 UKRAINE (Kiew - 13:00)	УКРАИНА
 70 UGANDA (Kampala - 14:00)	УГАНДА
 71 UNGARN (Budapest - 12:00)	ВЕНГРИЯ
 72 VENEZUELA (Caracas - 06:00)	ВЕНЕСУЭЛА



PRODUKTION ПРОИЗВОДСТВО

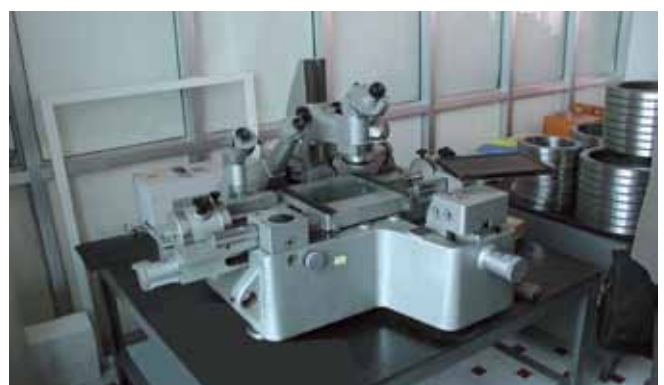
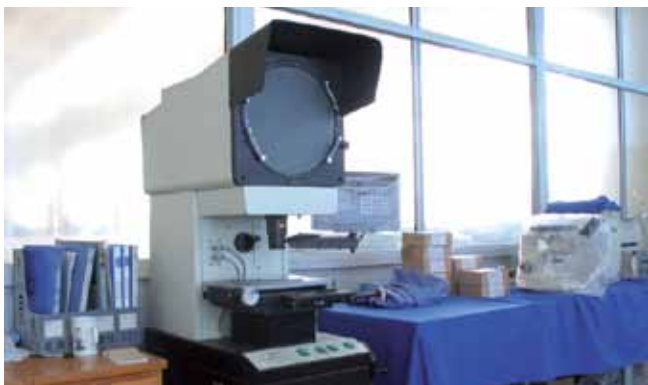
Alle **NBS®** Produkte werden ausschließlich von Unternehmen konstruiert, die ein nach der Norm UNI EN ISO 9001:2008 zertifiziertes QM-System haben.

Все изделия **NBS®** производятся исключительно компаниями, имеющими сертифицированную систему качества согласно стандарту UNI EN ISO 9001:2008.



... eine weitere Reihe von Kontrollen wird von unabhängigen Speziallabors ausgeführt, die mit modernsten Instrumenten ausgestattet sind. Labor zur Qualitätssicherung.

... ряд дополнительных проверок проводится в специализированных внешних лабораториях, оборудованных современными инструментами. Лаборатория контроля качества.



**... Qualitätssicherungszentrale in unserer Hauptniederlassung in ITALIEN.
... ein Team von Ingenieuren der Qualitätssicherung steht zu Ihrer Verfügung.**

**... служба контроля качества нашей фирмы в ИТАЛИИ.
... коллектив технических инженеров по контролю качества к Вашим услугам.**



NBS - INA
 Via Capronato, 15 - 42048 Rubiera (RE) ITALIA
 Tel. 0529 0202011880 - Fax 0529 02020205
 Import@italiacuscinetti.it - www.italiacuscinetti.it

BEARING TESTING REPORT
 DATA CONTROLLO: 04 Febbraio 2011

№ 6 2011
 Pagina 1 di 3

FORNITORE
 Supplier name

DENOMINAZIONE Cuscinetto a rullini NKS 55
ITEM **STANDARD** **PRECISIONE PN (standard)** **QTA' CONTROLLATA**
 Inspected Quantity: 1 + 1

RILEVAZIONI (Testing Value)
 Supplier 3 Supplier 4 Supplier 5

ITEM	STANDARD	PRECISIONE PN (standard)		
		NBS	INA	Slovakia
25700700		na	na	na
80803107090		na	na	na
INNER RING	61 ± 64	61.5	59.5	
ROLLER / SPHERE		62	na	
OUTER RING	59 ± 63	na	na	
MAX		na	na	
MIN		na	na	
Vdp		na	na	
Vmp		71.998	71.996	
MAX	72.000	71.998	71.996	
MIN	71.987	0.006	0.003	
VDP	0.010	0.007	0.003	
VDPp		na	na	
Si		na	na	
Ka		na	na	
SiA		na	na	
KaA		0.025	0.006	0.003
SeA		na	0.035	0.055
MAX		na	na	
MIN		na	na	
Vdp (mm)		22.000	21.943	21.943
MAX		21.880	21.943	21.943
MIN		0.025	0.005	0.003
VCa (mm)		70	67	
NOISE (dB) (*)		na	na	
L		na	na	
M		na	na	
H		na	na	
outer bore		0.63	0.287	0.191
outer ring		0.15	0.132	0.149
roller / sphere		0.20	0.193	na
outer race		na	na	
inner race		na	na	

ROUGHNESS Ra (µm)

CONTACT SURFACE (roller / race)

VERIFICATO DA: **ANALIZZATORE**
 Assessorato SIME
 DATA: 04/02/2011

NBS - INA
 Via Capronato, 15 - 42048 Rubiera (RE) ITALIA
 Tel. 0529 0202011880 - Fax 0529 02020205
 Import@italiacuscinetti.it - www.italiacuscinetti.it

BEARING TESTING REPORT
 DATA CONTROLLO: 04 Agosto 2009

№ 6 2009
 Pagina 2 di 3

FORNITORE
 Supplier name

DENOMINAZIONE Cuscinetto a rullini NKS 55
ITEM **STANDARD** **PRECISIONE PN (standard)** **QTA' CONTROLLATA**
 Inspected Quantity: 1 + 1

RILEVAZIONI (Testing Value)
 Supplier 1 Supplier 2 Supplier 3 Supplier 4 Supplier 5

ITEM	STANDARD	PRECISIONE PN (standard)				
		Supplier 1	Supplier 2	Supplier 3	Supplier 4	Supplier 5
25700700		na	na	na	na	na
80803107090		na	na	na	na	na

ATTACHED:

VERIFICATO DA: **ANALIZZATORE**
 Assessorato SIME
 DATA: 04/08/2009

NBS - INA
 Via Capronato, 15 - 42048 Rubiera (RE) ITALIA
 Tel. 0529 0202011880 - Fax 0529 02020205
 Import@italiacuscinetti.it - www.italiacuscinetti.it

BEARING TESTING REPORT
 DATA CONTROLLO: 04 Agosto 2009

№ 6 2009
 Pagina 3 di 3

FORNITORE
 Supplier name

DENOMINAZIONE Cuscinetto a rullini NKS 55
ITEM **STANDARD** **PRECISIONE PN (standard)** **QTA' CONTROLLATA**
 Inspected Quantity: 1 + 1

RILEVAZIONI (Testing Value)
 Supplier 1 Supplier 2 Supplier 3 Supplier 4 Supplier 5

ITEM	STANDARD	PRECISIONE PN (standard)				
		Supplier 1	Supplier 2	Supplier 3	Supplier 4	Supplier 5
25700700		na	na	na	na	na
80803107090		na	na	na	na	na

ROUGHNESS TEST REPORT

VERIFICATO DA: **ANALIZZATORE**
 Assessorato SIME
 DATA: 04/08/2009

... quello NBS ha invece 25 rullini, aventi Ø 5.5
 ... a 6 mm, in senso assiale rispetto al pezzo,
 ... in entrambe le piste.
 ... cato per mezzo della stampigliatura
 ... metro inscritto, abbiamo rilevato il
 ... e valutando quindi lo spostamento
 ... di riferimento per questa

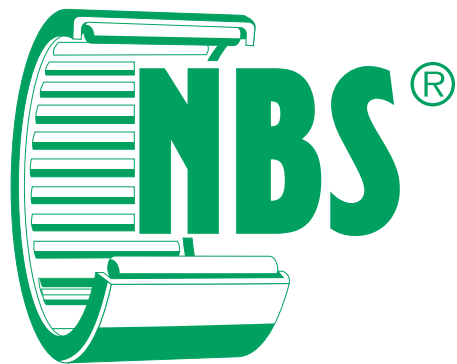
LANDWIRTSCHAFT
HAUSHALT
INDUSTRIE
MASCHINEN
FREIZEIT
BÜRO
FAHRZEUGE

СЕЛЬСКОЕ ХОЗЯЙСТВО
ЖИЛЫЕ ПОМЕЩЕНИЯ
ПРОМЫШЛЕННОСТЬ
СТАНКИ
СВОБОДНОЕ ВРЕМЯ
ОФИСНЫЕ ПОМЕЩЕНИЯ
ТРАНСПОРТНЫЕ СРЕДСТВА



Die verschiedenen Produktlinien von **NBS®** Lagern und Komponenten gestatten es, den Anforderungen in den unterschiedlichsten Anwendungsbereichen gerecht zu werden. Die umfassende Palette und die Qualität der Produkte ist außerdem eine Garantie für Anwendungen, die unter Schwereinsatz arbeiten müssen. Die **NBS®** Lager und Komponenten sind in einem reich gegliederten und vollständigen Sortiment erhältlich, so dass es Versionen gibt, die für die unterschiedlichsten Anwendungen geeignet sind.

*Многочисленные типы подшипников и комплектующих деталей **NBS®** позволяют удовлетворить любые требования самых разнообразных областей применения. Широкий ассортимент и качество продукции способны обеспечить применения даже в тяжелых эксплуатационных условиях. Подшипники и компоненты **NBS®** отличаются разносторонним и полным ассортиментом, предназначенным для удовлетворения требований самых разнообразных областей применения.*



TECHNISCHER GENERALKATALOG
ОБЩИЙ ТЕХНИЧЕСКИЙ КАТАЛОГ

Kapitel Раздел	Titel Заглавие	Seite Страница
1	NBS - Marke, die für Qualität steht / Товарный знак NBS - это синоним качества	3
2	Allgemeines Verkaufsprogramm / Общая программа обеспечения сбыта	4
3	Allgemeines - Общее	5
4	Tragzahlen - Коэффициенты нагрузки	5
4.1	Dynamische Tragzahl C - Коэффициент динамической нагрузки C	5
4.2	Statische Tragzahl C₀ - Коэффициент статической нагрузки C ₀	5
5	Berechnung der Gebrauchsdauer - Расчет номинальной долговечности	5
5.1	Verlangte theoretische Lebensdauer - Требуемая номинальная долговечность	6
5.2	Gebrauchsdauer - Эксплуатационный ресурс	6
5.3	Äquivalente statische Belastung P₀ - Эквивалентная статическая нагрузка P ₀	6
5.4	Äquivalente dynamische Belastung P - Эквивалентная динамическая нагрузка P	7
5.5	Statischer Tragsicherheitsfaktor S₀ - Коэффициент статического запаса прочности C ₀	7
6	Einfluss der Betriebstemperatur - Влияние рабочей температуры	8
7	Struktur der Laufbahnen - Конструкция дорожек качения	8
8	Drehzahl und höchstzulässige Geschwindigkeit - Количество оборотов и максимально допустимая скорость	9
9	Schmierung - Смазка	9
9.1	Fettschmierung - Консистентная смазка	10
9.2	Ölschmierung - Смазывание жидким смазочным материалом	11
9.3	Arten der Ölschmierung - Типы жидкой смазки	11
9.3.1	Tropfölschmierung - Капельное смазывание	11
9.3.2	Ölbadschmierung - Смазка погружением	11
9.3.3	Ölumlaufschmierung - Смазка циркуляцией масла	11
9.3.4	Ölnebelschmierung - Смазывание масляным туманом	11
9.3.5	Zentralschmierung - Централизованное смазывание маслом	11
10	Toleranz-Tabellen - Таблицы допусков	12
11	Radiale Luft der Nadellager - Радиальный зазор игольчатых и роликовых подшипников	17
12	Ein- und Ausbau - Монтаж и демонтаж	18
13	Allgemeine Hinweise - Общие сведения	18
14	Verpackungen - Упаковки	18
15	Symbole und Maßeinheiten - Обозначения и единицы измерения	19
16	Allgemeine Produktübersicht - Общий указатель изделий	20

NBS, eine Marke, die dank der Zusammenarbeit einer Gruppe von Herstellern entstanden ist, denen es gelungen ist, sich die Erfahrung mehrerer Jahrzehnte in der Produktion von Nadellagern zunutze zu machen, und zwar unter Verwendung eines hohen technischen Know-hows und von Geräten mit wegweisender Technologie, sowohl für die Produktion als auch die Kontrolle. Hier wird die vollständige Produktpalette illustriert, aber wir erinnern daran, dass es für Sonderanwendungen immer möglich ist, sich an unsere Konstruktionsabteilung zu wenden.

Dieser Katalog hat die Aufgabe, den Maschinenplanern zu helfen, indem er ihnen die erforderlichen Informationen liefert, mit dem präzisen Zweck, die bestmöglichen Lösungen für den Einsatz der Nadellager zu finden.

Der erste Teil des Katalogs illustriert die technischen Eigenschaften aller **NBS** Nadellager (Toleranzen von Abmessungen, Lagerluft, Schmierungsart, und andere Informationen um die beste Auswahl zu treffen).

Im zweiten Teil des Katalogs befinden sich die Tabellen der verschiedenen **NBS** Nadellager.

Alle technischen Konstruktionseigenschaften sind gemäß den Normen ISO und DIN standardisiert, um austauschbare Qualitätsprodukte zu liefern, die ihre Eigenschaften auf Dauer beibehalten.

NBS - товарный знак, созданный благодаря группе производителей, сумевших инвестировать свой опыт, приобретенный в области производства игольчатых и роликовых подшипников на протяжении нескольких десятилетий, с использованием высокого технического уровня своих ноу-хау и задействованных высокотехнологических машин, в отношении производства и контроля качества. В данном каталоге приводится полный ассортимент продукции, с напоминанием о том, что в случае подшипников специального назначения можно обратиться в наш технический отдел.

Цель данного каталога заключается в помощи проектировщикам станков, обеспечивая необходимыми сведениями для нахождения наилучших возможных решений по применению роликовых и игольчатых подшипников.

В первой части каталога приведены технические характеристики всех игольчатых и роликовых подшипников **NBS** (допуски на размеры, зазор выполнения, тип смазывания и иные сведения, ведущие к наилучшему выбору).

Во второй части каталога приводятся таблицы различных игольчатых и роликовых подшипников **NBS**.

Все технические характеристики изготовления выполнены в соответствии со стандартами ISO и DIN, целью которых является поставка качественного и взаимозаменяемого изделия, сохраняющего во времени перечисленные характеристики.



Nadelkränze <i>Сепараторы с игольчатыми роликами</i>	25
Nadelkränze für Pleuellagerungen <i>Сепараторы и иглы для шатуна</i>	37
Nadelrollen-Flachkäfig <i>Подшипники роликовые игольчатые плоские линейного перемещения</i>	45
Nadelhülsen / Nadelbüchsen <i>Роликовые игольчатые подшипники с открытыми торцами / Роликовые игольчатые подшипники с закрытыми торцами</i>	49
Nadellager <i>Игольчатые роликоподшипники</i>	57
Nadellager ohne Borde <i>Игольчатые роликоподшипники без кромок</i>	71
Einstellnadellager <i>Сферические игольчатые подшипники</i>	77
Kombinierte Nadellager <i>Комбинированные роликовые игольчатые подшипники</i>	81
Innenringe <i>Внутренние кольца</i>	89
Hülsenfreiläufe <i>Втулки механизма свободного хода</i>	95
Axial-Zylinderrollenlager <i>Упорные цилиндрические роликоподшипники</i>	101
Stützrollen <i>Опорные ролики</i>	119
Kurvenrollen <i>Опорные ролики с цапфой</i>	127
Laufrollen, ein- und zweireihig <i>Ролики с одним или двумя рядами шариков</i>	137
Nadel-Axial-Zylinderrollenlager <i>Радиальные игольчатые подшипники и осевые цилиндрические роликоподшипники</i>	143
Vollrollige Radial-Zylinderrollenlager <i>Радиальные цилиндрические роликоподшипники с полным заполнением</i>	151
Rollenumlaufeinheiten <i>Роликовые башмаки</i>	169
Nadelrollen <i>Иглы</i>	173
Dichtringe für Kugelbüchsenführungen (Reihe VB - VC - VCW) <i>Уплотнения для шариковых втулок (серии VB - VC - VCW)</i>	177
Sicherungsringe <i>Упругие кольца</i>	187
Lager für lineare Bewegungstechnik <i>Подшипники для линейного перемещения</i>	195

3

ALLGEMEINES

ОБЩЕЕ

Es gibt zahlreiche Faktoren, die es zu berücksichtigen gilt, wenn die korrekte Auswahl eines Lagers zu treffen ist. Untenstehend folgt eine Aufstellung der wichtigsten Faktoren, die einen Einfluss auf diese Auswahl haben können:

- **tatsächliche Belastungen und etwaige Stoßbelastungen**
- **Drehgeschwindigkeit**
- **Betriebstemperatur**
- **Härte der Laufbahnen**
- **Härte der Nadelrollen**
- **Schmierung**

Следует учесть большое количество факторов, чтобы осуществить выбор подшипника; далее перечисляются основные факторы, влияющие на его выбор:

- **действительная нагрузка и возможные удары**
- **скорость вращения**
- **рабочая температура**
- **твёрдость дорожек качения**
- **твёрдость иголок подшипника**
- **смазывание**

4

TRAGZAHL

КОЭФФИЦИЕНТ НАГРУЗКИ

4.1

DYNAMISCHE TRAGZAHL C

КОЭФФИЦИЕНТ ДИНАМИЧЕСКОЙ НАГРУЗКИ C

Die dynamische Tragzahl C eines Lagers ist die konstante radiale Belastung, die das Lager für eine Million Umdrehungen aufnehmen kann. Die dynamische Tragzahl C der Lager mit Käfig und der Drucklager, die in den Maßtabellen stehen, entspricht den allgemeinen ISO-Normen. Für eine korrekte Benutzung sollte man sich daher an diese halten.

Коэффициент динамической нагрузки подшипника C - это постоянная радиальная нагрузка, которую подшипник может выдержать в течение одного миллиона оборотов. Коэффициент динамической нагрузки подшипников C с сепаратором и подпятниками, приведенными в таблицах с размерами, отвечают Общим Стандартам ISO, поэтому рекомендуется придерживаться данных стандартов для их верного использования.

4.2

STATISCHE TRAGZAHL C₀

КОЭФФИЦИЕНТ СТАТИЧЕСКОЙ НАГРУЗКИ C₀

Die statische Tragzahl C₀ wird nur im Lastfall, aber ohne Umdrehungen berücksichtigt. Für die radialen Lager wird die Belastung in der radialen Richtung ausgedrückt, während die Belastung für die axialen Lager in der axialen Richtung ausgedrückt wird (die Last wird als zentriert betrachtet). Der Druck zwischen den Wälzkörpern und den Laufbahnen erreicht dabei die folgenden Werte:

4.000 N/mm² für alle Rollen- und Nadellager
4.200 N/mm² für die Kugellager

Unter den oben genannten Bedingungen entspricht die statische Tragzahl C₀ in etwa der Verformung des am stärksten belasteten Wälzelements und der Verformung einer der Laufbahnen um 1/10.000 des Durchmessers des Wälzkörpers. Diese Faustregel gilt unter normalen Einsatzbedingungen und die Verformung kann toleriert werden, ohne dass sie eine Behinderung des richtigen Betriebs bedingt.

Коэффициент статической нагрузки C₀ учитывается только тогда, когда существует нагрузка, но при отсутствии вращения. Для радиальных подшипников, нагрузка выражена в радиальном направлении, в то время, как для осевых подшипников, нагрузка выражена в осевом направлении (с учетом концентрированной нагрузки), для которой давление между телами качения и дорожками достигает следующих значений:

4.000 Н/мм² для всех роликовых и игольчатых подшипников
4.200 Н/мм² для шариковых подшипников

В приведенных выше условиях, коэффициент статической нагрузки C₀ приблизительно соответствует деформации наиболее нагруженного тела качения и деформации одной из дорожек равной 1/10.000 диаметра тела качения. Все приведенное выше имеет значение при стандартных рабочих условиях, а деформация может допускаться, не влияя на эффективность эксплуатации.

5

BERECHNUNG DER GEBRAUCHSDAUER

РАСЧЕТ НОМИНАЛЬНОЙ ДОЛГОВЕЧНОСТИ

Die nominelle Lebensdauer wird wie folgt berechnet:

$$L_{10} = \left(\frac{C}{P}\right)^p$$

Номинальный эксплуатационный ресурс можно рассчитать следующим образом:

$$L_{10h} = \frac{1.000.000}{60 N} \left(\frac{C}{P}\right)^p$$

- L = theoretische Lebensdauer, in Millionen Umdrehungen
- L_n = theoretische Lebensdauer, in Betriebsstunden
- C = dynamische Tragzahl (in kg)
- P = äquivalente dynamische Lagerbelastung (in kg)
- C/P = Lastverhältnis
- p = Exponent der Lebensdauergleichung (p=10/3 für Nadellager und Zylinderrollenlager, p=3 für Kugellager)
- n = Betriebsdrehzahl

Es ist wichtig zu unterstreichen, dass die Lebensdauer für kombinierte Lager (Nadellager mit einem einreihigen Radial-Kugellager und Nadellager mit einem einreihigen Axial-Kugellager) aufgrund der jeweiligen in den folgenden Tabellen stehenden dynamischen Tragzahlen getrennt zu berechnen ist.

- L = theoretischer эксплуатационный ресурс, в миллионах оборотов
- L_n = theoretischer эксплуатационный ресурс, в рабочих часах
- C = коэффициент динамической нагрузки (в кг)
- P = эквивалентная динамическая нагрузка, действующая на подшипник (в кг)
- C/P = соотношение нагрузки
- p = показатель степенной зависимости между нагрузкой на изделие и его долговечностью (p=10/3 для игольчатых подшипников и цилиндрических роликоподшипников; p=3 для шариковых подшипников)
- n = количество рабочих оборотов

Следует подчеркнуть, что в случае комбинированных подшипников (игольчатые подшипники с радиальным рядом шариков и игольчатые подшипники с осевым рядом шариков) долговечность нужно рассчитывать отдельно, на основании коэффициентов динамической нагрузки, приведенных в нижеследующих таблицах.

5.1

VERLANGTE THEORETISCHE LEBENSDAUER

ТРЕБУЕМАЯ НОМИНАЛЬНАЯ ДОЛГОВЕЧНОСТЬ

In den Fällen, in denen eine Auswahl des Lagertyps zu treffen ist, das in den verschiedenen Anwendungen zu wählen ist, ist es wichtig zu beurteilen, wie die Gebrauchsdauer der Einrichtung aussieht und ob sie im Dauerbetrieb oder im Aussetzbetrieb verwendet wird. Wenn keine Erfahrung dazu vorliegt, kann man die folgende Tabelle zur Beurteilung heranziehen:

Betriebsstunden	Art des Geräts	Часы работы	Тип устройства
• von 4.000 bis 8.000	- Haushaltsgeräte, Landmaschinen (Maschinen mit Aussetzbetrieb, für die etwaige Unterbrechungen wenig Bedeutung haben).	• от 4.000 до 8.000	- бытовая техника, сельскохозяйственные машины (станки с импульсным режимом работы, для которых прерывание работы не имеет большого значения).
• von 8.000 bis 12.000	- gelegentlich benutzte Werkzeugmaschinen, Motoren für Elektrogeräte, Handling- Einrichtungen (Maschinen mit kurzem Betrieb, für die etwaige Unterbrechungen Bedeutung haben können).	• от 8.000 до 12.000	- станки, работающие нерегулярно, двигатели для бытовых электроприборов, погрузочно-разгрузочные устройства (станки коротковременного режима работы, для которых возможное прерывание в работе может иметь значение).
• von 12.000 bis 24.000	- Maschinen, die den ganzen Tag benutzt werden, auch wenn nicht dauernd (Elektromotoren, Getriebe).	• от 12.000 до 24.000	- станки, работающие весь день, даже непостоянно (электрические двигатели, разные зацепления).
• von 24.000 bis 30.000	- Maschinen, die den ganzen Tag mit Dauerbetrieb benutzt werden, Werkzeugmaschinen und für die Industrie).	• от 24.000 до 30.000	- оборудование, работающее весь день в постоянном режиме работы, станки и устройства для промышленности.
• von 30.000 bis 1000.000	- Maschinen, die 24 Stunden am Tag und mehr laufen, die maximale Zuverlässigkeit verlangen, Pumpen, Kompressoren, Druckmaschinen, Stromerzeuger, Wasserleitungen	• от 30.000 до 1000.000	- оборудование, работающее 24 часа в сутки, а также требующие максимальной надежности, насосы компрессоры, печатное оборудование генераторы энергии, водопроводы

В тех случаях, когда необходимо сделать выбор на том, какой тип подшипника нужно использовать в том или ином применении, следует определить время и долговечность использования оборудования, и режим его работы, постоянный или импульсный. При отсутствии опыта, можно взять за основу приведенную ниже таблицу:

5.2

GEBRAUCHSDAUER

ЭКСПЛУАТАЦИОННЫЙ РЕСУРС

Unter Gebrauchsdauer versteht man die obere Grenze des Lebensalters, die das Lager in der Anwendung erreicht.

Es ist normal, dass die Berechnung der Gebrauchsdauer recht kompliziert sein kann, weil die Variablen, die einen Einfluss auf dieser Wert haben, sehr viele sind, wie beispielsweise Achsversatz zwischen Welle und Gehäuse, Schmierung, Betriebstemperatur. Daher ist es stets empfehlenswert, vorherige Erfahrungen heranzuziehen.

Эксплуатационным ресурсом считается максимальный предел срока эксплуатации, достигаемого подшипником в применении. Расчет эксплуатационного ресурса может оказаться заданием непростым, т.к. многие факторы могут оказать влияние на долговечность подшипника, начиная от перекосов вала к корпусу подшипника, смазки, рабочей температуры. Рекомендуется, при возможности, ссылаться на предыдущий опыт.

5.3

ÄQUIVALENTE STATISCHE BELASTUNG P_0

ЭКВИВАЛЕНТНАЯ СТАТИЧЕСКАЯ НАГРУЗКА P_0

Die äquivalente statische Belastung P_0 wird durch den statischen Sicherheitsfaktor S_0 beschränkt und bedeutet für Radiallager die radiale Belastung und für Axiallager die zentriert axiale Last. Daher:

• Nadellager des radialen Typs

$P_0 = F_r$
wobei P_0 = äquivalente statische Belastung (in kg)
 F_r = effektive radiale Belastung (in kg)

• Nadellager des axialen Typs

$P_0 = F_a$
wobei F_a = effektive axiale Belastung (in kg)

Эквивалентная статическая нагрузка P_0 ограничена коэффициентом статического запаса прочности S_0 , и считается радиальной нагрузкой для радиальных подшипников с осевой нагрузкой, и центрированной - для осевых подшипников, отсюда:

• Радиальные роликовые игольчатые подшипники

$P_0 = F_r$
где P_0 = эквивалентная статическая нагрузка (в кг.)
 F_r = эффективная радиальная нагрузка (в кг.)

• Осевые роликовые игольчатые подшипники

$P_0 = F_a$
где F_a = эффективная осевая нагрузка (в кг.)

5.4

ÄQUIVALENTE DYNAMISCHE BELASTUNG P

ЭКВИВАЛЕНТНАЯ ДИНАМИЧЕСКАЯ НАГРУЗКА P

Die äquivalente dynamische Belastung P eines radialen Lagers oder eines Drucklagers wird meistens dadurch festgelegt, dass man von den Eigenschaften der Maschine oder der Anlage ausgeht, auf der es benutzt wird. Oft ist es ausschlaggebend, die zufälligen Belastungen zu berücksichtigen, zu denen es beim Gebrauch der Maschine kommen kann, also Schwingungen, Stöße und Überlastungen. Daraus ergibt sich, dass es schwierig sein kann, die effektive Belastung zu berechnen, insofern verschiedene Faktoren zu berücksichtigen sind. Die bei vorherigen Montagen gesammelten Erfahrungen sind auch in diesem Fall immer eine gute Hilfe. Außerdem ist eine Unterscheidung zwischen radialen und axialen Lagertypen zu machen, auf denen wir zur Berechnung der äquivalenten dynamischen Belastung die folgenden Formeln benutzen können:

• **Nadellager des radialen Typs**
(wenn man F_r als konstant betrachtet)

$P = F_r$
wobei P = äquivalente dynamische Belastung (in kg)
 F_r = effektive radiale Belastung (in kg)

• **Nadellager des axialen Typs**
(Last wird als zentriert betrachtet)

$P = F_a$
wobei F_a = effektive axiale Belastung (in kg)

Эквивалентная динамическая нагрузка P на радиальном подшипнике или подпятнике зависит от характеристик станка и (или) оборудования, на котором они установлены. Следует учитывать случайные нагрузки, возникающие от эксплуатации станка, а значит вибрацию, удары, избыточные нагрузки на детали. Из этого следует, что рассчитывать эффективную нагрузку становится трудно, потому как нужно учитывать разные факторы, поэтому можно сделать вывод, что ранее накопленный опыт в сфере монтажа является наилучшим руководством. Также необходимо проводить отличие между подшипниками осевого и радиального типа, на которых рассчитывается эквивалентная динамическая нагрузка, используя следующие формулы:

• **Радиальные роликовые игольчатые подшипники**
(с учетом постоянной Fr)

$P = F_r$
где P = эквивалентная динамическая нагрузка (в кг.)
 F_r = эффективная радиальная нагрузка (в кг.)

• **Осевые роликовые игольчатые подшипники**
(с учетом концентрированной нагрузки)

$P = F_a$
где F_a = эффективная осевая нагрузка (в кг.)

5.5

STATISCHER TRAGSICHERHEITSAKTOR S_0

КОЭФФИЦИЕНТ СТАТИЧЕСКОГО ЗАПАСА ПРОЧНОСТИ S_0

Die statische Belastbarkeit eines Lagers ist nichts weiter als das Vermögen eines Lagers, die angelegten Lasten bei fehlender Bewegung oder beim Vorliegen einer sehr langsamen Pendelbewegung aufzunehmen. Diese Lasten können ebenfalls Verformungen erzeugen, die manchmal bleibend sind, auch wenn sie in einigen Fällen als akzeptabel betrachtet werden können. Daraus leitet sich der Begriff des statischen Tragsicherheitsfaktors ab, der den Grad der Sicherheit des Lagers gegen etwaige Verformungen angibt. Der statische Sicherheitsfaktor leitet sich von der folgenden Formel ab:

wobei:
 S_0 - statischer Tragsicherheitsfaktor
 C_0 - statische Tragzahl (in kg)
 P_0 - zulässige Last (in kg)

$$S_0 = \frac{C_0}{P_0}$$

учитывая, что:
 S_0 - статический коэффициент прочности
 C_0 - статическая грузоподъемность (в кг)
 P_0 - допустимая нагрузка (в кг)

Предельное значение статической нагрузки соответствует способности подшипника выносить применяемые нагрузки при отсутствии движения или при наличии очень медленных биений. Такие нагрузки также могут создавать деформации, местами остаточные, даже если в некоторых случаях могут считаться относительно приемлемыми. Отсюда берет начало понятие коэффициент статического запаса прочности, указывающий на степень безопасности подшипника по отношению к деформациям. Коэффициент статического запаса прочности можно получить, используя следующую формулу:

Anhaltswerte des statischen Tragsicherheitsfaktors S_0 Ориентировочные значения коэффициента статического запаса прочности S_0	Zylinderrollen- und Nadelrollenlager Роликовые и игольчатые подшипники	Kugellager Шариковые подшипники
	Betriebsbedingungen - Рабочие условия	
Hohe Laufgenauigkeit, mit Belastungen und Stößen Повышенная точность вращения, при нагрузках и ударах	3	2
Normale Laufgenauigkeit, mit höheren Anforderungen an leisen Lauf Нормальная точность вращения с увеличенными требованиями бесшумности	1,5	1
Beschränkte Laufgenauigkeit, geringe Belastungen, minimale Anforderungen an leisen Lauf Предельная точность вращения, минимальные требования бесшумности	1	0,5

Es ist immer und auf jeden Fall wichtig, die Betriebstemperatur zu berücksichtigen, der ein Nadellager während seines Gebrauchs ausgesetzt wird, weil die Bedingungen des Lagers sich je nach der Temperatur ändern können: Wenn man beispielsweise mit sehr hohen Betriebstemperaturen arbeitet, ändert sich die Härte des Lagerwerkstoffs. Daran kann man schon erkennen, dass die Belastung, die das Lager aufnehmen kann, bestimmt kleiner ist. Wenn man bei Temperaturen über 120° arbeitet, erleiden sowohl die statische als auch die dynamische Tragzahl Veränderungen, und zwar die Verringerung der effektiven Belastbarkeit. (Für die Lager mit Dichtscheiben RS und 2RS sollte man eine Temperatur von + 80 °C nicht überschreiten).

Für Anwendungen, bei denen eine Betriebstemperatur von circa 120° oder darüber vorliegt, ist es angemessen, das Lager oder, genauer gesagt, seine Ringe thermischen Stabilisierungsbehandlungen zu unterziehen, um zu vermeiden, dass es zu Größenänderungen eines bestimmten Ausmaßes kommt, die in der Lage sind, den korrekten Gebrauch der Nadellager in Frage zu stellen.

Eine weitere grundlegende Komponente für den korrekten Gebrauch der Nadellager ist bestimmt die Schmierung, weil vor allem bei hohen Temperaturen die Benutzung ungeeigneter Fett- oder Ölsorten sich bestimmt auf den korrekten Betrieb des Lagers auswirken und zur Überhitzung und zum vorzeitigen Verschleiß führen kann. In den folgenden Kapiteln stehen ausführlichere Erklärungen zur Fett- und Ölschmierung.

Важно учитывать рабочую температуру, при которой работает роликовый игольчатый подшипник во время своей эксплуатации, т.к. с изменением температуры могут изменяться условия подшипника: например, когда подшипник подвергается работе при очень высокой температуре, твердость материала подшипника изменяется, отсюда истекает, что нагрузка, переносимая подшипником будет гораздо ниже. Работая при температуре выше 120°, как коэффициенты динамической нагрузки, так и коэффициенты статической нагрузки подвергаются изменениям, уменьшая эффективную грузоподъемность. (Для подшипников с уплотнениями RS и 2RS рекомендуется не превышать +80 °C).

Для применений, в которых предусматривается рабочая температура около 120° или выше, необходимо подвергнуть подшипник, а точнее кольца, стабилизирующей термической обработке, избежав появления серьезных размерных изменений, способных нарушить качество работы роликовых игольчатых подшипников.

Еще одним важным фактором для правильного использования роликовых игольчатых подшипников является смазка, т.к. прежде всего при высокой температуре, применение неподходящей консистентной смазки или жидкого масла может повлиять на хорошую работу подшипника, вызывая его перегрев и избыточный износ. Ниже приводятся разделы с более подробными сведениями о смазывании подшипников консистентной смазкой или жидким маслом.

Für Nadellager, Nadelkäfige etc., die ohne Innen- oder Außenring montiert werden und daher die Welle als Gleitsitz verwenden, ist es angemessen, dafür zu sorgen, dass die Laufbahnen und die Nadelrollen eine Härte zwischen 58 und 64 HRC haben. Wenn die Laufbahnen eine Härte haben, die unter den oben genannten Werten liegt, nimmt die Tragfähigkeit ab und der Verschleiß folglich zu. Die folgende Tabelle kann benutzt werden, indem man die dynamische Tragzahl mit dem entsprechenden Härtewert der Laufbahn multipliziert:

Härte (ausgedrückt in HRC)

60 58 55 50 48 45 40 35 30 25

Lastminderungsfaktoren

1 1 0,7 0,55 0,48 0,41 0,32 0,24 0,17 0,11

Bei der Auswahl des Werkstoffs der Laufbahnen können Legierungsstähle mit einem entsprechenden Reinheitsgrad verwendet werden, wie beispielsweise:

- Stähle zur Durchhärtung
- Stähle zur Einsatzhärtung
- Stähle zur Brenn- oder Induktionshärtung

Для роликовых игольчатых подшипников, игольчатых роликовых сепараторов и т.п., устанавливаемых без внутреннего или внешнего колес, т.е. с использованием вала в качестве канавок качения, нужно обеспечить твердость дорожек качения и игольчатых подшипников в диапазоне от 58 до 64 HRC. Если дорожки качения наделены твердостью ниже приведенных значений, можно сделать вывод, что грузоподъемность подшипника уменьшается и увеличивается его износ. Таким образом, можно обратиться к приведенной ниже таблице, умножая коэффициент динамической нагрузки на соответствующее значение твердости дорожки качения.

Твердость (выраженная в HRC)

60 58 55 50 48 45 40 35 30 25

Коэффициенты понижения нагрузки

1 1 0,7 0,55 0,48 0,41 0,32 0,24 0,17 0,11

При выборе более подходящего материала для изготовления дорожек качения можно использовать легированную сталь с соответствующей степенью чистоты, как, например:

- Цельные закаленные стали
- Цементируемые стали
- Сталь пламенной или индукционной закалки

Die höchstzulässige Drehzahl eines Wälzlagers hängt von vielen Faktoren ab, die alle zu berücksichtigen sind, um eine hinreichend zuverlässige Aussage zu erhalten. Hier folgt eine Aufstellung der Faktoren, die als die wichtigsten Variablen zu betrachten sind. Man muss sie berücksichtigen, um die Drehzahl festzulegen, die ein Wälzlager aufnehmen kann:

- **Lagertyp** (Form und Abmessungen)
- **Belastung**
- **Schmierung** (Öl oder Fett)
- **Kühlfaktor**

In anderen Fällen können verschiedene andere Faktoren ausschlaggebend sein, wie beispielsweise ein leiser Lauf und die Dichtfunktion, vorausgesetzt die folgenden Kriterien sind beachtet worden:

- **korrekter Einbau**
- **normales Betriebsspiel**
- **konstante Betriebsbedingungen**

Es ist darauf hinzuweisen, dass in Sonderanwendungen, bei denen es erforderlich ist, die zulässigen Drehzahlen zu überschreiten, besondere Maßnahmen getroffen werden sollten, wie beispielweise eine Ölumlaufschmierung.

Für sehr hohe Drehzahlen ist es angemessen, eine Schmierung wie die obige zu verwenden, diese aber mit einer Ölkühleinrichtung zu vervollständigen oder in extremen Fällen eine Ölnebel- oder Ölspritzschmierung zu benutzen. Für Sonderanwendungen empfiehlt sich auch die Anwendung von Spezialkäfigen.

Максимально допустимая скорость вращения подшипника качения зависит от бесчисленных факторов, которые должны учитываться с целью получения достаточно достоверного значения. Ниже приводятся самые важные факторы, которые следует учитывать при определении максимального числа оборотов, переносимого подшипником качения:

- **тип подшипника** (форма и размеры).
- **нагрузка**
- **смазывание** (жидкая или консистентная смазка).
- **коэффициент охлаждения**

В иных случаях могут учитываться и другие факторы, как, например, бесшумность и уплотняющая способность соблюдая следующие правила:

- **правильность монтажа**
- **нормальный рабочий зазор**
- **постоянные рабочие условия**

Следует заметить, что в применениях специального назначения, где необходимо превысить допустимое количество оборотов, нужно принять особые меры, как, например, использование смазки с циркуляцией масла.

Для очень высоких скоростей вращения, следует применять приведенную выше смазку, но с системой охлаждения масла или, в крайних случаях, смазку дымообразующим маслом или капельное смазывание. В применениях специального назначения рекомендуется использование специальных сепараторов.

Die Schmierung ist bestimmt einer der wichtigsten Faktoren für den guten Betrieb eines Lagers, weil sie das Entstehen von Reibung zwischen den Wälzkörpern, den Ringen und dem Käfig verhindert. Außerdem stellt sie einen bemerkenswerten Schutz gegen von außen eindringenden Staub und Feuchtigkeit dar und vermeidet dadurch Korrosion und Verschleiß.

Die Schmierstoffmenge, die für die Lager zu verwenden ist, ist entschieden klein, es sei denn, das Lager hat besondere Aufgaben wie Abdichtung oder Wärmeableitung.

Zur Schmierung kann sowohl Fett als auch Öl benutzen. (Siehe spezifisches Kapitel zu Öl- und Fettschmierung). Sowohl das Fett als auch das Öl, das zum Schmieren benutzt werden, müssen immer frei von allen Verschmutzungen sein, weil auch ein Sandkorn oder ein kleines Metallteilchen zur Beschädigung des Lagers führen können. Der Schmierstoff verliert im Laufe der Zeit seine Wirksamkeit. Aus diesem Grund ist es empfehlenswert, regelmäßig den Schmierstoff hinzuzufügen, der für den guten Betrieb des Lagers erforderlich ist. Dabei sollten immer alle Betriebsvariablen und die besonderen Betriebsbedingungen (Staub, Feuchtigkeit, hohe Temperaturen) berücksichtigt werden. Für die auf Lebensdauer geschmierten Lager ist es natürlich nicht erforderlich, sich um die Schmierung zu kümmern, weil sie für Sonderanwendungen entwickelt worden sind, bei denen eine regelmäßige Nachschmierung nicht möglich ist.

Смазка является одним из самых важных факторов для обеспечения качественной отдачи подшипника, т.к. препятствует появлению трения между телами качения, кольцами и сепаратором, а также создает значительную защиту от воздействия некоторых внешних факторов, как пыль или влага, предотвращая износ и появление коррозии.

Подшипники не требуют большого количества смазывающего вещества, за исключением тех случаев, когда они должны выполнять особые задания в отношении уплотнений или рассеяния тепла.

Можно использовать как консистентную смазку, так и жидкое масло. (Ниже приводится специальный раздел о смазывании подшипников консистентной смазкой и жидким маслом). Следует заметить, что консистентная смазка и жидкое масло, которые будут применяться, не должны содержать примесей, т.к. даже песчаное зерно или маленькая частица металла могут привести к повреждению подшипника. Со временем смазывающее вещество теряет свою рабочую эффективность, поэтому требует периодической доливки необходимого количества для хорошей эксплуатации подшипника, пытаясь всегда учитывать все рабочие факторы и особые рабочие условия (пыль, влага, слишком высокая температура). При использовании подшипников, не требующих обслуживания, которые смазаны на весь срок службы нет необходимости заботиться о смазывании, так как они разработаны для особых применений, в которых нет возможности осуществить периодическую доливку смазки.

Das Fett, das als Schmierstoff benutzt wird, weist Vorteile auf. Es bietet einen höheren Widerstand gegen Oxidation und Rostansatz und gestattet es, bei der Benutzung des Lagers weniger Dispersion zu haben. Die Wahl einer Fettschmierung anstelle der Ölschmierung basiert in der Regel darauf, dass Drehzahl und Betriebstemperaturen tiefer liegen. In den Tabellen der einzelnen Lager, die in diesem Katalog vorgestellt werden, sind die verschiedenen Betriebsdrehzahlen angegeben. Um eine angemessene Wahl des zu benutzenden Fetts zu ermöglichen, ist es wichtig, die folgenden Kriterien heranzuziehen:

- **Betriebstemperatur** - (Der Temperaturbereich eines Fettes muss etwas über dem Bereich der Betriebstemperaturen des Lagers liegen.
Es empfiehlt sich, nie die höchste und die tiefste Betriebstemperatur zu erreichen).
- **Fetttyp** - (siehe die Tabelle unten).
- **Allgemeine Fetteigenschaften** (Wasserabweisung, Konservierung, Kompatibilität). Was die Konservierung des Fetts angeht, das in den Lagern vorhanden ist, ist es sehr wichtig, sich an die Angaben der Hersteller zu halten, weil es unter bestimmten Bedingungen nicht möglich ist, eine Haltbarkeit von mehr als 3 Jahren zu gewährleisten, wenn nicht die folgenden unabdinglichen Bedingungen beachtet werden:
- **Umgebungstyp** (geschlossener Raum)
- **Feuchtigkeit** (max. 70% in der Luft)
- **Temperatur min. 0° - max. 40°**
- **Verpackung des Lagers**
- **Verunreinigung durch externe Faktoren** (Gas, Staub, Dämpfe etc.)

Wenn das Lager eine längere Zeit, als oben angegeben ist, nicht benutzt wird, könnte es bei der Benutzung eine höhere Reibung aufweisen, aber das dürfte die Benutzung nicht verhindern, es sein denn, dass die erforderlichen Voraussetzungen für eine korrekte Aufbewahrung nicht eingehalten worden sind. In den Fällen, in denen das Fett Schmierprobleme aufweisen sollte, die auf einer etwaigen Austrocknung beruhen, kann man das Lager auswaschen und mit der gleichen Fettmenge neu schmieren, die ursprünglich oder bei der ersten Montage verwendet wurde. Um eine korrekte Nachschmierung zu gestatten, muss das Lager die Betriebstemperatur erreicht haben und sich drehen, möglichst noch vom dem Stillstand der Maschine. Man sollte eine Fettmenge verwenden, die von 20% bis 80% der ursprünglichen Fettmenge geht.

Смазочный материал, используемый в качестве смазки, предоставляет некоторые преимущества, потому как наделен более высокой стойкостью к окислению и появлению ржавчины, а также позволяет иметь меньшие растраты во время применения подшипника. Как правило, выбор смазывания консистентной смазкой, а не жидкой смазкой зависит от параметров применения, предусматривая очень высокую рабочую температуру и скорость. На таблицах отдельных подшипников, предоставленных в настоящем каталоге, приведены различные рабочие скорости. Для осуществления верного выбора смазочного материала следует учитывать следующие критерии:

- **Рабочая температура** - (поле температуры смазки должно быть немного выше поля рабочей температуры подшипника.
Никогда не рекомендуется достигать максимальной и минимальной рабочей температуры).
- **Тип смазочного материала** - (См. приведенную ниже таблицу).
- **Общие характеристики смазочного материала** (водоотталкиваемость, хранение, совместимость). Что касается хранения залитого в подшипники смазочного материала, важно придерживаться технических спецификаций производителей, т.к. при особых условиях нельзя гарантировать срок годности смазки свыше 3 лет, за исключением случаев, в которых соблюдаются следующие обязательные условия:
- **тип окружающей среды** (закрытое помещение)
- **влажность** (воздуха макс. 70%)
- **температура мин. 0° - макс. 40°**
- **упаковка подшипника**
- **загрязнение внешними факторами** (газ, пыль, пар и т.п.)

Если подшипник не применяется в течение длительного времени, отличающегося от предусмотренного, то может подвергаться более сильному трению во время эксплуатации, что не должно воспрепятствовать его применению, за исключением тех случаев, если не соблюдались необходимые, для качественного хранения, меры предосторожности. В тех случаях, когда смазочное вещество предоставляет проблемы в осуществлении смазывания, вызванные высыханием, можно воспользоваться чистой подшипника с повторным применением смазки, в том же количестве, которое использовалось при первом монтаже или согласно проектным данным. Для осуществления правильной повторной смазки, нужно чтобы подшипник находился в состоянии рабочей температуры и вращался, по возможности перед остановом установки. Рекомендуется использовать количество смазочного материала от 20% до 80% заложенного вначале.

Marke und Typ Марки и тип	Basisfett Базовая смазка	Betriebstemperatur Рабочая температура	Eigenschaften Характеристики
Exxon Beacon 325	Synthetisches Fett Синтетическая смазка	- 55 bis +120 - 55 до +120	Allgemeines Fett Смазка общего назначения
Exxon Andok B (Mil-G-18709A)	Fett aus Erdöl Нефтяная смазка	- 30 bis +100 - 30 до +100	Sehr gut bei hohen Geschwindigkeiten und geringen Lasten Отличные характеристики при высоких скоростях и низких нагрузках
Exxon Andok C	Fett aus Erdöl Нефтяная смазка	- 30 bis +120 - 30 до +120	Hohes Gleitvermögen, lange Lebensdauer Высокое скольжение, длинный срок эксплуатации
Chevron SRI-2	Mineralfett Минеральная	- 35 bis +180 - 35 до +180	Für hohe Temperaturen gute Wasserbeständigkeit Для высоких температур и с хорошей водостойкостью
Shell Alvania 2	Mineralfett Минеральная	- 35 bis +120 - 35 до +120	Lange Lebensdauer Длительная эксплуатация
KYODO SRL	Synthetisches Fett Синтетическая смазка	- 40 bis +150 - 40 до +150	Geringer Lärm und niedrige Lasten Низкая шумность и низкие нагрузки

9.2

ÖLSCHMIERUNG

СМАЗЫВАНИЕ ЖИДКИМ СМАЗОЧНЫМ МАТЕРИАЛОМ

Die Ölschmierung wird in der Regel benutzt, wenn es um Anwendungen geht, die hohe Geschwindigkeiten erreichen müssen und hohe Belastungen haben, die eine Ableitung der Wärme der Lager verlangen, oder wenn die Teile in der Umgebung schon ölgeschmiert sind. Im Allgemeinen wird die Benutzung raffinierter Mineralöle ohne Additive empfohlen. Für besondere Anwendungen kann man Öle mit additiven benutzen, aber auch Öle vom synthetischen Typ, die vor allem dann empfohlen sind, wenn hohe Temperaturen erreicht werden. In der Regel sollte man ein Schmieröl wählen, das bei der Betriebstemperatur eine Viskosität aufweist, deren Wert nicht unter $12\text{mm}^2/\text{s}$ absinkt. Wenn es um Sonderanwendungen geht, bei denen sehr hohe Drehzahlen erreicht werden, sollte man flüssige Öle verwenden, die in der Lage sind, maximale Dünnschichtigkeit und daher eine geringere Reibung der Wälzkörper zu gewährleisten.

Смазывание жидкой смазкой требуется тогда, когда имеются применения, требующие достижения высоких скоростей и повышенных нагрузок, нуждающихся в рассеивании тепла подшипников, или когда близлежащие детали уже смазаны жидкой смазкой. Как правило, рекомендуется применение очищенных минеральных масел без добавок. Для применений особого назначения можно использовать масла с добавками, но также и синтетические масла, рекомендуемые, главным образом, для достижения высоких температур. Как правило, следует выбирать смазочное масло такой вязкости, которая обеспечивает рабочей температуре значение, не ниже $12\text{mm}^2/\text{s}$. При применениях особого назначения, в которых достигаются очень высокие значения в отношении количества оборотов, рекомендуется использовать жидкие масла, способные обеспечить максимальную текучесть, а значит низкое трение между телами качения.

9.3

ARTEN DER ÖLSCHMIERUNG

ТИПЫ ЖИДКОЙ СМАЗКИ

Die Wahl des zu verwendenden Schmierungstyps hängt vor allem von der auszuführenden Anwendung und der Drehzahl ab, die das Lager erreichen muss. Die Aufstellung der verschiedenen, am häufigsten verwendeten Schmierungstypen folgt hier:

Выбор применяемого типа смазки зависит главным образом от применения и от скоростей, достигаемых подшипником. Ниже перечисляются различные и более применяемые типы смазки:

9.3.1 Tropfölschmierung: Wird für die radialen Lager verwendet, gewährleistet eine hohe Drehzahl, kann aber nur in den Fällen benutzt werden, in denen das Lager ein Schmierloch im Außenring aufweist.

9.3.2 Ölbad schmierung: Wird auch mit anderen Namen bezeichnet (Tauchöl- oder Ölwanne schmierung), wird in der Regel mit niedrigen Drehzahlen benutzt, circa die Hälfte der Drehzahlen, die das Lager tatsächlich erreichen kann. Für den Einbau mit horizontaler Achse geeignet. Der Ölstand bei stehendem Lager muss die tiefste Stelle der inneren Laufbahn erreichen. Die Ölmenge darf nicht zu gering sein, weil das Fehlen von Öl dazu führen könnte, dass die Ölwechselintervalle zu stark reduziert wären. Außerdem empfiehlt es sich, den Ölstand ständig durch den Standanzeiger zu überwachen.

9.3.3 Ölumlauf schmierung: Wird benutzt, wenn hohe Drehzahlen und Temperaturen erreicht werden. Das soll einen geringeren Verschleiß des Lagers und einen geringeren Ölwechsel gewährleisten. Durch die Filtration ist es möglich, eine geringere Betriebstemperatur zu erreichen.

9.3.4 Ölnebelschmierung: Wird benutzt, wenn hohe Drehzahlen erreicht werden müssen, weil dieses Schmieresystem durch die Einspritzung kleiner dosierbarer Ölmenge funktioniert, die durch den Luftstrom zerstäubt werden. Die Luft muss trocken sein und darf keine Schmutzteilchen enthalten. Der Überdruck, der innerhalb der Maschine entsteht, müsste garantieren, dass keine Verunreinigungen von außen eindringen können, wie Staub, Schmutz, Dampf, Feuchtigkeit etc.

9.3.5 Zentralschmierung: Wird benutzt, wenn es erforderlich ist, Einrichtungen an verschiedenen Stellen zu schmieren. Üblicherweise erfolgt dieser Vorgang durch eine zentralisierte Pumpe, die dafür sorgt, das Öl an die betroffenen Abschnitte zu verteilen. Sie hat gewiss den Vorteil, eine bessere Regulierbarkeit der Schmierstoffmenge und der Filtration zu bieten.

9.3.1 Kapellen smазывание: используется для радиальных подшипников, гарантирует высокое число оборотов, но применяется только в тех случаях, когда подшипник поставляется со смазочным отверстием на внешнем кольце

9.3.2 Смазка погружением: определяемая и другими названиями (смазка с помощью масляной ванны или картерная смазка), используется главным образом для низких скоростей, около половины оборотов, которых обычно достигает подшипник. Подходит для установки на горизонтальной оси, уровень масла с остановленным подшипником должен достигнуть самой низкой точки внутренней дорожки качения. Обеспечение нужным количеством масла играет важную роль, поскольку недостаток масла может вызвать слишком короткие промежутки смены масла; рекомендуется постоянное отслеживание за уровнем масла посредством специального индикатора.

9.3.3 Смазка с циркуляцией масла: используется тогда, когда достигается высокая скорость и температура, что обеспечивает сокращение износа подшипника и уменьшает периодичность замены масла. Проводя фильтрацию можно достигнуть поддержания низкой рабочей температуры.

9.3.4 Смазывание масляным туманом: используется тогда, когда нужно достигнуть высоких скоростей вращения, т.к. данная система смазки осуществляется через впрыскивание незначительного дозируемого количества масла, распыленного в потоке воздуха. Уточняется, что используется только чистый сухой воздух без примесей. Сверхдавление, создающееся внутри установки должно обеспечивать отсутствие воздействия любых внешних загрязняющих факторов, таких как пыль, обломочные материалы, пары, влага и т.п.

9.3.5 Централизованное смазывание маслом: применяется тогда, когда имеется необходимость в смазке разных точек оборудования. Обычно, такое действие осуществляется с помощью централизованного насоса, обеспечивающего распределение масла в разные заинтересованные участки оборудования. Преимуществом данного типа смазки является увеличенный контроль над порцией смазочной жидкости и фильтрацией.

Die Toleranzen der Lager sind sowohl auf nationaler als auch internationaler Ebene aufgrund der ISO-Normen standardisiert worden. Die Lager werden in der Regel in der Toleranzklasse P0 konstruiert. Auf Anfrage können sie auch in den Toleranzklassen P6, P5, P4 und P2 konstruiert werden. Letztere kommen bei Spezialanwendungen zum Einsatz, wie Wellenführungen mit hoher Präzision oder sehr hohe Umdrehungsgeschwindigkeiten.

Допуски подшипников стандартизированы на отечественном и международном уровне в соответствии с системой стандартизации ISO. Подшипники изготавливаются с определенной точностью и, как правило, характеризуются классом точности P0. На заказ, могут изготавливаться подшипники имеющие класс точности P6, P5, P4 и P2. Последние типы подшипников производятся для специальных назначений таких, как высокоточная направляющая оси или сверхвысокие скорости качения.

Toleranzklasse Normal P0 Нормальный класс допуска P0

Innenring (Toleranzwerte in μm) - Внутреннее кольцо (значение допусков выражено в μm)

d mm		Δd_{mp} Abweichung / отклонение		V_{Dp} Durchmesserreihen / ряд диаметров			V_{dpm}	ΔB_S Abweichung / отклонение		V_{BS}	K_{ia}
über сверх	bis zu до	max	min	8,9 max	0 max	2, 3 max	max			max	max
2,5	10	0	-8	10	8	6	6	0	-120	15	10
10	18	0	-8	10	8	6	6	0	-120	20	10
18	30	0	-10	13	10	8	8	0	-120	20	13
30	50	0	-12	15	12	9	9	0	-120	20	15
50	80	0	-15	19	19	11	11	0	-150	25	20
80	120	0	-20	25	25	15	15	0	-200	25	25
120	180	0	-25	31	31	19	19	0	-250	30	30
180	250	0	-30	38	38	23	23	0	-300	30	40
250	315	0	-35	44	44	26	26	0	-350	35	50
315	400	0	-40	50	50	30	30	0	-400	40	60
400	500	0	-45	56	56	34	34	0	-450	50	65
500	630	0	-50	63	63	38	38	0	-500	60	70
630	800	0	-75	-	-	-	-	0	-750	70	80
800	1 000	0	-100	-	-	-	-	0	-1 000	80	90
1 000	1 200	0	-125	-	-	-	-	0	-1 250	100	100

Außenring (Toleranzwerte in μm) - Внешнее кольцо (значение допусков выражено в μm)

D mm		ΔD_{mp} Abweichung / отклонение		V_{Dp} Durchmesserreihen / ряд диаметров			V_{Dpm}^*	K_{ea}	ΔC_S	V_{CS}
über сверх	bis zu до	max	min	8,9 max	0 max	2, 3 max	max	max		
6	18	0	-8	10	8	6	6	15	Wie ΔB_S und V_{BS} für den Innenring des gleichen Lagers. Равно ΔB_S и V_{BS} для внутреннего кольца одного и того же подшипника.	
18	30	0	-9	12	9	7	7	15		
30	50	0	-11	14	11	8	8	20		
50	80	0	-13	16	13	10	10	25		
80	120	0	-15	19	19	11	11	35		
120	150	0	-18	23	23	14	14	40		
150	180	0	-25	31	31	19	19	45		
180	250	0	-30	38	38	23	23	50		
250	315	0	-35	44	44	26	26	60		
315	400	0	-40	50	50	30	30	70		
400	500	0	-45	56	56	34	34	80		
500	630	0	-50	63	63	38	38	100		
630	800	0	-75	94	94	55	55	120		
800	1 000	0	-100	125	125	75	75	140		
1 000	1 250	0	-125	-	-	-	-	160		
1 250	1 600	0	-160	-	-	-	-	190		

* Gilt vor dem Einbau des Lagers und erst nach dem Ausbau der inneren und äußeren Sprengringe
Действительно до сборки подшипника и только после снятия упругих внутренних и наружных колец

Toleranzklasse P5 Класс допуска P5

Innenring (Toleranzwerte in μm) - Внутреннее кольцо (значение допусков выражено в μm)

d mm		Δd_{mp} Abweichung / отклонение		V_{dp} Durchmesserreihen / ряд диаметров		V_{dpm}	K_{ia}	ΔB_S Abweichung / отклонение		V_{BS}
über сверх	bis zu до	max	min	8,9 max	0, 2, 3 max	max	max	höher верхнее	tiefer нижнее	max
2,5	10	0	-5	5	4	3	4	0	-40	5
10	18	0	-5	5	4	3	4	0	-80	5
18	30	0	-6	6	5	3	4	0	-120	5
30	50	0	-8	8	6	4	5	0	-120	5
50	80	0	-9	9	7	5	5	0	-150	6
80	120	0	-10	10	8	5	6	0	-200	7
120	180	0	-13	13	10	7	8	0	-250	8
180	250	0	-15	15	12	8	10	0	-300	10
250	315	0	-18	18	14	9	13	0	-350	13
315	400	0	-23	23	18	12	15	0	-400	16

Außenring (Toleranzwerte in μm) - Внешнее кольцо (значение допусков выражено в μm)

D mm		ΔD_{mp} Abweichung / отклонение		V_{Dp} Durchmesserreihen / ряд диаметров		V_{Dpm}^*	K_{ea}	S_D	ΔC_S	V_{CS}
über сверх	bis zu до	max	min	8,9 max	0, 2, 3 max	max	max	max		
6	18	0	-5	5	4	3	5	8	Wie ΔB_S und V_{BS} für den Innenring des gleichen Lagers. Равно ΔB_S и V_{BS} для внутреннего кольца одного и того же подшипника.	5
18	30	0	-6	6	5	3	6	8		5
30	50	0	-7	7	5	4	7	8		5
50	80	0	-9	9	7	5	8	8		6
80	120	0	-10	10	8	5	10	9		8
120	150	0	-11	11	8	6	11	10		8
150	180	0	-13	13	10	7	13	10		8
180	250	0	-15	15	11	8	15	11		10
250	315	0	-18	18	14	9	18	13		11
315	400	0	-20	20	15	10	20	13		13
400	500	0	-23	23	17	12	23	15		15
500	630	0	-28	28	21	14	25	18		18
630	800	0	-35	35	26	18	30	20		20

* Gilt vor dem Einbau des Lagers und erst nach dem Ausbau der inneren und äußeren Sprengringe
Действительно до сборки подшипника и только после снятия упругих внутренних и наружных колец

Toleranzklasse P6 - Класс допуска P6

Innenring (Toleranzwerte in μm) - Внутреннее кольцо (значение допусков выражено в μm)

d mm		Δd_{mp} Abweichung / отклонение		V_{Dp} Durchmesserreihen / ряд диаметров			V_{dpm}	K_{ia}	ΔB_S Abweichung / отклонение		V_{BS}
über сверх	bis zu до	max	min	8,9 max	0 max	2, 3 max	max	max	höher	tiefer	max
2,5	10	0	-7	9	7	5	5	6	0	-120	15
10	18	0	-7	9	7	5	5	7	0	-120	20
18	30	0	-8	10	8	6	6	8	0	-120	20
30	50	0	-10	13	10	8	8	10	0	-120	20
50	80	0	-12	15	15	9	9	10	0	-150	25
80	120	0	-15	19	19	11	11	13	0	-200	25
120	180	0	-18	23	23	14	14	18	0	-250	30
180	250	0	-22	28	28	17	17	20	0	-300	30
250	315	0	-25	31	31	19	19	25	0	-350	35
315	400	0	-30	38	38	23	23	30	0	-400	40
400	500	0	-35	44	44	26	26	35	0	-450	45
500	630	0	-40	50	50	30	30	40	0	-500	50

Außenring (Toleranzwerte in μm) - Внешнее кольцо (значение допусков выражено в μm)

D mm		ΔD_{mp} Abweichung / отклонение		V_{Dp} Durchmesserreihen / ряд диаметров			V_{Dpm}^*	K_{ea}	ΔC_S	V_{CS}
über сверх	bis zu до	max	min	8,9 max	0 max	2, 3 max	max	max		
6	18	0	-7	9	7	5	5	8		
18	30	0	-8	10	8	6	6	9		
30	50	0	-9	11	9	7	7	10		
50	80	0	-11	14	11	8	8	13		
80	120	0	-13	16	16	10	10	18		
120	150	0	-15	19	19	11	11	20		
150	180	0	-18	23	23	14	14	23		
180	250	0	-20	25	25	15	15	25		
250	315	0	-25	31	31	19	19	30		
315	400	0	-28	35	35	21	21	35		
400	500	0	-33	41	41	25	25	40		
500	630	0	-38	48	48	29	29	50		
630	800	0	-45	56	56	34	34	60		
800	1000	0	-60	75	75	45	45	75		

Wie ΔB_S und V_{BS} für den Innenring des gleichen Lagers.
Равно ΔB_S и V_{BS} для внутреннего кольца одного и того же подшипника.

* Gilt vor dem Einbau des Lagers und erst nach dem Ausbau der inneren und äußeren Sprengringe
Действительно до сборки подшипника и только после снятия упругих внутренних и наружных колец

Toleranzen der axialen Lager - Допуски осевых подшипников

Toleranzen des Bohrungsdurchmessers der Wellenscheiben (Toleranzwerte in μm)
Допуски диаметра отверстия подкладного кольца для вала (значение допусков выражено в μm)

d mm		Δd_{mp} Abweichung / отклонение		V_{dpm}
über сверх	bis zu до	max	min	max
-	18	0	-8	6
18	30	0	-10	8
30	50	0	-12	9
50	80	0	-15	11
80	120	0	-20	15
120	180	0	-25	19
180	250	0	-30	23
250	315	0	-35	26
315	400	0	-40	30
400	500	0	-45	34
500	630	0	-50	38
630	800	0	-75	-
800	1000	0	-100	-
1000	1250	0	-125	-

Veränderung der Stärke der Wellen- und Gehäusescheiben (Toleranzwerte in μm)
Изменение толщины подкладных колец для вала и для корпуса (значение допусков выражено в μm)

d mm		S_i Toleranzklasse / Класс допуска			S_e Toleranzklasse / Класс допуска
über сверх	bis zu до	P0 (normale Toleranzen) P0 (нормальный допуск) max	P6 max	P5 max	P0 (normale Toleranzen) P6, P5 P0 (нормальный допуск) P6, P5
-	18	10	5	3	
18	30	10	5	3	
30	50	10	6	3	
50	80	10	7	4	
80	120	15	8	4	
120	180	15	9	5	
180	250	20	10	5	
250	315	25	13	7	
315	400	30	15	7	
400	500	30	18	9	
500	630	35	21	11	
630	800	40	25	13	
800	1000	45	30	15	
1000	1250	50	35	18	

So groß wie S_i für die Scheibe für die Welle des gleichen Lagers.
Равно S_i для подкладного кольца вала одного и того же подшипника.

Toleranzen des Außendurchmessers der Wellenscheiben (Toleranzwerte in μm)
Допуски наружного диаметра подкладного кольца для корпуса (значение допусков выражено в μm)

D mm		ΔD_{mp} Abweichung / отклонение		V_{Dp}
über сверх	bis zu до	max	min	max
10	18	0	-11	8
18	30	0	-13	10
30	50	0	-16	12
50	80	0	-19	14
80	120	0	-22	17
120	180	0	-25	19
180	250	0	-30	23
250	315	0	-35	26
315	400	0	-40	30
400	500	0	-45	34
500	630	0	-50	38
630	800	0	-75	55
800	1000	0	-100	75
1000	1250	0	-125	-
1250	1600	0	-160	-

Toleranzen der Lagerhöhe (Toleranzwerte in μm)
Допуски высоты подшипников (значение допусков выражено в μm)

d mm		T Abweichung / отклонение	
über сверх	bis zu до	max	min
-	30	+20	-250
30	50	+20	-250
50	80	+20	-300
80	120	+25	-300
120	180	+25	-400
180	250	+30	-400
250	315	+40	-400
315	400	+40	500
400	500	+50	-500
500	630	+60	-600
630	800	+70	-750
800	1000	+80	-1000
1000	1250	+100	-1400

ISO-Toleranzen für Bohrungen (DIN ISO 286-2) - Допуски ISO для отверстий (DIN ISO 286-2)

Kurzzeichen Обозначение	Theoretische Abweichung Теоретическое отклонение	Theoretischer Maßbereich in mm / Теоретический диапазон размеров в мм																													
		über 3 более 3	6	10	18	30	40	50	65	80	100	120	140	160	180	200	225	250	280	315	355	400	450	500	560	630	710	800	900		
		über 6 более 6	10	18	30	40	50	65	80	100	120	140	160	180	200	225	250	280	315	355	400	450	500	560	630	710	800	900	1000		
Abweichungen in µm / Отклонения в µм																															
E 6	höher - верхн. tiefer - нижн.	+28 +20	+34 +25	+43 +32	+53 +40	+66 +50	+79 +60	+94 +72	+110 +85	+129 +100	+142 +110	+161 +125	+175 +135	+189 +145	+210 +160	+226 +170															
E 7	höher - верхн. tiefer - нижн.	+32 +20	+40 +25	+50 +32	+61 +40	+75 +50	+90 +60	+107 +72	+125 +85	+146 +100	+162 +110	+182 +125	+198 +135	+215 +145	+240 +160	+260 +170															
E 11	höher - верхн. tiefer - нижн.	+95 +20	+115 +25	+142 +32	+170 +40	+210 +50	+250 +60	+292 +72	+335 +85	+390 +100	+430 +110	+485 +125	+535 +135	+585 +145	+660 +160	+730 +170															
E 12	höher - верхн. tiefer - нижн.	+140 +20	+175 +25	+212 +32	+250 +40	+300 +50	+360 +60	+422 +72	+485 +85	+560 +100	+630 +110	+695 +125	+765 +135	+845 +145	+960 +160	+1070 +170															
E 13	höher - верхн. tiefer - нижн.	+200 +20	+245 +25	+302 +32	+370 +40	+440 +50	+520 +60	+612 +72	+715 +85	+820 +100	+920 +110	+1015 +125	+1105 +135	+1245 +145	+1410 +160	+1570 +170															
F 6	höher - верхн. tiefer - нижн.	+18 +10	+22 +13	+27 +16	+33 +20	+41 +25	+49 +30	+58 +36	+68 +43	+79 +50	+88 +56	+98 +62	+108 +68	+120 +76	+130 +80	+142 +86															
F 7	höher - верхн. tiefer - нижн.	+22 +10	+28 +13	+34 +16	+40 +21	+50 +25	+60 +30	+71 +36	+83 +43	+96 +50	+108 +56	+119 +62	+131 +68	+146 +76	+160 +80	+176 +86															
F 8	höher - верхн. tiefer - нижн.	+28 +10	+35 +13	+43 +16	+53 +20	+64 +25	+76 +30	+90 +36	+106 +43	+122 +50	+137 +56	+151 +62	+165 +68	+186 +76	+205 +80	+226 +86															
G 6	höher - верхн. tiefer - нижн.	+12 +4	+14 +5	+17 +6	+20 +7	+25 +9	+29 +10	+34 +12	+39 +14	+44 +15	+49 +17	+54 +18	+60 +20	+66 +22	+74 +24	+82 +26															
G 7	höher - верхн. tiefer - нижн.	+16 +4	+20 +5	+24 +6	+28 +7	+34 +9	+40 +10	+47 +12	+54 +14	+61 +15	+69 +17	+75 +18	+83 +20	+92 +22	+104 +24	+116 +26															
G 8	höher - верхн. tiefer - нижн.	+22 +4	+27 +5	+33 +6	+40 +7	+48 +9	+56 +10	+66 +12	+77 +14	+87 +15	+98 +17	+107 +18	+117 +20	+132 +22	+149 +24	+166 +26															
H 6	höher - верхн. tiefer - нижн.	+8 0	+9 0	+11 0	+13 0	+16 0	+10 0	+22 0	+25 0	+29 0	+32 0	+36 0	+40 0	+44 0	+50 0	+56 0															
H 7	höher - верхн. tiefer - нижн.	+12 0	+15 0	+18 0	+21 0	+25 0	+30 0	+35 0	+40 0	+46 0	+52 0	+57 0	+63 0	+70 0	+80 0	+90 0															
H 8	höher - верхн. tiefer - нижн.	+18 0	+22 0	+27 0	+33 0	+39 0	+46 0	+54 0	+63 0	+72 0	+81 0	+89 0	+97 0	+110 0	+125 0	+140 0															
H 9	höher - верхн. tiefer - нижн.	+30 0	+36 0	+43 0	+52 0	+62 0	+74 0	+87 0	+100 0	+115 0	+130 0	+140 0	+155 0	+175 0	+200 0	+230 0															
H 10	höher - верхн. tiefer - нижн.	+48 0	+58 0	+70 0	+84 0	+100 0	+120 0	+140 0	+160 0	+185 0	+210 0	+230 0	+250 0	+280 0	+320 0	+360 0															
H 11	höher - верхн. tiefer - нижн.	+75 0	+90 0	+110 0	+130 0	+160 0	+190 0	+220 0	+250 0	+290 0	+320 0	+360 0	+400 0	+440 0	+500 0	+560 0															
J 6	höher - верхн. tiefer - нижн.	+5 -3	+5 -4	+6 -5	+8 -5	+10 -6	+13 -6	+16 -6	+18 -7	+22 -7	+25 -7	+28 -7	+33 -7	-	-	-															
J 7	höher - верхн. tiefer - нижн.	+6 -6	+8 -7	+10 -8	+12 -9	+14 -11	+18 -12	+22 -13	+26 -14	+30 -16	+36 -16	+43 -18	+50 -20	+58 -22	+66 -24	+74 -26															
J 8	höher - верхн. tiefer - нижн.	+10 -8	+12 -10	+15 -12	+20 -13	+24 -15	+28 -18	+34 -20	+41 -22	+47 -25	+55 -26	+60 -29	+66 -31	-	-	-															
JS 6	höher - верхн. tiefer - нижн.	+4 -4	+4,5 -4,5	+5,5 -5,5	+6,5 -6,5	+8 -8	+9,5 -9,5	+11 -11	+12,5 -12,5	+14,5 -14,5	+16 -16	+18 -18	+20 -20	+22 -22	+25 -25	+28 -28															
JS 7	höher - верхн. tiefer - нижн.	+6 -6	+7,5 -7,5	+9 -9	+10,5 -10,5	+12,5 -12,5	+15 -15	+17,5 -17,5	+20 -20	+23 -23	+26 -26	+28,5 -28,5	+31,5 -31,5	+35 -35	+40 -40	+45 -45															
JS 8	höher - верхн. tiefer - нижн.	+9 -9	+11 -11	+13,5 -13,5	+16,5 -16,5	+19,5 -19,5	+23 -23	+27 -27	+31,5 -31,5	+36 -36	+40,5 -40,5	+44,5 -44,5	+48,5 -48,5	+55 -55	+62,5 -62,5	+70 -70															
K 6	höher - верхн. tiefer - нижн.	+2 -6	+2 -7	+2 -9	+2 -11	+3 -13	+4 -15	+4 -18	+4 -21	+5 -24	+5 -27	+7 -29	+8 -32	0 -44	0 -50	0 -56															
K 7	höher - верхн. tiefer - нижн.	+3 -9	+5 -10	+6 -12	+6 -15	+7 -18	+9 -21	+10 -25	+12 -28	+13 -33	+16 -36	+17 -40	+18 -45	0 -70	0 -80	0 -90															
K 8	höher - верхн. tiefer - нижн.	+5 -13	+6 -16	+8 -19	+10 -23	+12 -27	+14 -32	+16 -38	+20 -43	+22 -50	+25 -56	+28 -61	+29 -68	0 -110	0 -125	0 -140															
M 6	höher - верхн. tiefer - нижн.	-1 -9	-3 -12	-4 -15	-4 -17	-4 -20	-5 -24	-6 -28	-8 -33	-8 -37	-9 -41	-10 -46	-10 -50	-26 -70	-30 -80	-34 -90															
M 7	höher - верхн. tiefer - нижн.	0 -12	0 -15	0 -18	0 -21	0 -25	0 -30	0 -35	0 -40	0 -46	0 -52	0 -57	0 -63	-26 -96	-30 -110	-34 -124															
M 8	höher - верхн. tiefer - нижн.	+2 -16	+1 -21	+2 -25	+4 -29	+5 -34	+5 -41	+6 -48	+8 -55	+9 -63	+9 -72	+11 -81	+11 -91	-26 -136	-30 -155	-34 -174															
N 6	höher - верхн. tiefer - нижн.	-5 -13	-7 -16	-9 -20	-11 -24	-12 -28	-14 -33	-16 -38	-20 -45	-22 -51	-25 -57	-26 -62	-27 -67	-44 -88	-50 -100	-56 -112															
N 7	höher - верхн. tiefer - нижн.	-4 -16	-4 -19	-5 -23	-7 -28	-8 -33	-9 -39	-10 -45	-12 -52	-14 -60	-14 -66	-16 -73	-17 -80	-44 -114	-50 -130	-56 -146															
N 8	höher - верхн. tiefer - нижн.	-2 -20	-3 -25	-3 -30	-3 -36	-3 -42	-4 -50	-4 -58	-4 -67	-5 -77	-5 -86	-5 -94	-6 -103	-44 -154	-50 -175	-56 -196															
P 6	höher - верхн. tiefer - нижн.	-9 -17	-12 -21	-15 -26	-18 -31	-21 -37	-26 -45	-30 -52	-36 -61	-41 -70	-47 -79	-54 -87	-55 -95	-78 -122	-88 -138	-100 -156															
P 7	höher - верхн. tiefer - нижн.	-8 -20	-9 -24	-11 -29	-14 -35	-17 -42	-21 -51	-24 -59	-28 -68	-33 -79	-36 -88	-41 -98	-45 -108	-78 -148	-88 -168	-100 -190															
P 8	höher - верхн. tiefer - нижн.	-12 -30	-15 -37	-18 -45	-22 -55	-26 -65	-32 -78	-37 -91	-43 -106	-50 -122	-56 -137	-62 -151	-68 -165	-78 -188	-88 -213	-100 -240															
R 6	höher - верхн. tiefer - нижн.	-12 -20	-16 -25	-20 -31	-24 -37	-29 -45	-35 -54	-37 -56	-44 -66	-47 -69	-56 -81	-58 -83	-61 -86	-68 -97	-71 -100	-75 -104	-85 -117	-89 -121	-97 -133	-103 -139	-113 -153	-119 -159	-150 -194	-155 -199	-175 -225	-185 -235	-210 -266	-220 -276			
R 7	höher - верхн. tiefer - нижн.	-11 -23	-13 -28	-16 -34	-20 -41	-25 -50	-30 -60	-32 -62	-38 -73	-41 -76	-48 -88	-50 -90	-53 -93	-60 -106	-63 -109	-67 -113	-74 -126	-78 -130	-87 -144	-93 -150	-103 -166	-109 -172	-150 -220	-155 -225	-175 -255	-185 -265	-210 -300	-220 -310			

ISO-Toleranzen für Wellen (DIN ISO 286-2) - Допуски ISO для валов (DIN ISO 286-2)

Kurzzeichen Обозначение	Theoretische Abweichung Теоретическое отклонение	Theoretischer Maßbereich in mm / Теоретический диапазон размеров в мм																					
		über 3 более 3	6	10	18	30	40	50	65	80	100	120	140	160	180	200	225	250	280	315	355	400	450
		über 6 более 6	10	18	30	40	50	65	80	100	120	140	160	180	200	225	250	280	315	355	400	450	500
Abweichungen in µm / Отклонения в µm																							
a 12	höher - верхн.	-270	-280	-290	-300	-310	-320	-340	-360	-380	-410	-460	-520	-580	-660	-740	-820	-920	-1050	-1200	-1350	-1500	-1650
	tiefer - нижн.	-380	-430	-470	-510	-560	-570	-640	-660	-730	-760	-860	-920	-980	-1120	-1200	-1280	-1440	-1570	-1770	-1920	-2130	-2280
a 13	höher - верхн.	-270	-280	-290	-300	-310	-320	-340	-360	-380	-410	-460	-520	-580	-660	-740	-820	-920	-1050	-1200	-1350	-1500	-1650
	tiefer - нижн.	-450	-500	-560	-630	-700	-710	-800	-820	-920	-450	-1090	-1150	-1210	-1380	-1460	-1540	-1730	-1860	-2090	-2240	-2470	-2620
c 13	höher - верхн.	-70	-80	-95	-110	-120	-130	-140	-150	-170	-180	-200	-210	-230	-240	-260	-280	-300	-330	-360	-400	-440	-480
	tiefer - нижн.	-250	-300	-365	-440	-510	-520	-600	-610	-710	-720	-830	-840	-860	-960	-980	-1000	-1100	-1140	-1250	-1290	-1410	-1450
d 6	höher - верхн.	-30	-40	-50	-65	-80	-100	-120	-145	-170	-190	-210	-230	-250	-270	-290	-310	-330	-350	-370	-390	-410	-430
	tiefer - нижн.	-38	-49	-61	-78	-96	-119	-142	-170	-199	-222	-246	-270	-294	-318	-342	-366	-390	-414	-438	-462	-486	-510
e 6	höher - верхн.	-20	-25	-32	-40	-50	-60	-72	-85	-100	-110	-125	-135	-150	-160	-175	-185	-200	-210	-225	-240	-255	-270
	tiefer - нижн.	-28	-34	-43	-53	-66	-79	-94	-110	-129	-142	-161	-175	-190	-200	-215	-225	-240	-250	-265	-280	-295	-310
e 13	höher - верхн.	-20	-25	-32	-40	-50	-60	-72	-85	-100	-110	-125	-135	-150	-160	-175	-185	-200	-210	-225	-240	-255	-270
	tiefer - нижн.	-200	-245	-302	-370	-440	-520	-612	-715	-820	-920	-1015	-1110	-1210	-1310	-1410	-1510	-1610	-1710	-1810	-1910	-2010	-2110
f 5	höher - верхн.	-10	-13	-16	-20	-25	-30	-36	-43	-50	-56	-62	-68	-74	-80	-86	-92	-98	-104	-110	-116	-122	-128
	tiefer - нижн.	-15	-19	-24	-29	-36	-43	-51	-61	-70	-79	-88	-97	-106	-115	-124	-133	-142	-151	-160	-169	-178	-187
f 6	höher - верхн.	-10	-13	-16	-20	-25	-30	-36	-43	-50	-56	-62	-68	-74	-80	-86	-92	-98	-104	-110	-116	-122	-128
	tiefer - нижн.	-18	-22	-27	-33	-41	-49	-58	-68	-79	-88	-98	-108	-118	-128	-138	-148	-158	-168	-178	-188	-198	-208
f 7	höher - верхн.	-10	-13	-16	-20	-25	-30	-36	-43	-50	-56	-62	-68	-74	-80	-86	-92	-98	-104	-110	-116	-122	-128
	tiefer - нижн.	-22	-28	-34	-41	-50	-60	-71	-83	-96	-108	-121	-134	-147	-160	-173	-186	-199	-212	-225	-238	-251	-264
g 5	höher - верхн.	-4	-5	-6	-7	-9	-10	-12	-14	-15	-17	-18	-20	-21	-23	-24	-26	-27	-29	-30	-32	-33	-35
	tiefer - нижн.	-9	-11	-14	-16	-20	-23	-27	-32	-37	-42	-47	-52	-57	-62	-67	-72	-77	-82	-87	-92	-97	-102
g 6	höher - верхн.	-4	-5	-6	-7	-9	-10	-12	-14	-15	-17	-18	-20	-21	-23	-24	-26	-27	-29	-30	-32	-33	-35
	tiefer - нижн.	-12	-14	-17	-20	-25	-29	-34	-39	-44	-49	-54	-59	-64	-69	-74	-79	-84	-89	-94	-99	-104	-109
g 7	höher - верхн.	-4	-5	-6	-7	-9	-10	-12	-14	-15	-17	-18	-20	-21	-23	-24	-26	-27	-29	-30	-32	-33	-35
	tiefer - нижн.	-16	-20	-24	-28	-34	-40	-47	-54	-61	-68	-75	-82	-89	-96	-103	-110	-117	-124	-131	-138	-145	-152
h 4	höher - верхн.	0	0	0	0	0	0	0	0	0	0	0	0	0	0	0	0	0	0	0	0	0	0
	tiefer - нижн.	-4	-4	-5	-6	-7	-8	-10	-12	-14	-16	-18	-20	-22	-24	-26	-28	-30	-32	-34	-36	-38	-40
h 5	höher - верхн.	0	0	0	0	0	0	0	0	0	0	0	0	0	0	0	0	0	0	0	0	0	0
	tiefer - нижн.	-5	-6	-8	-9	-11	-13	-15	-18	-20	-23	-26	-29	-32	-35	-38	-41	-44	-47	-50	-53	-56	-59
h 6	höher - верхн.	0	0	0	0	0	0	0	0	0	0	0	0	0	0	0	0	0	0	0	0	0	0
	tiefer - нижн.	-8	-9	-11	-13	-16	-19	-22	-25	-29	-32	-36	-40	-44	-48	-52	-56	-60	-64	-68	-72	-76	-80
h 7	höher - верхн.	0	0	0	0	0	0	0	0	0	0	0	0	0	0	0	0	0	0	0	0	0	0
	tiefer - нижн.	-12	-15	-18	-21	-25	-30	-35	-40	-46	-52	-58	-64	-70	-76	-82	-88	-94	-100	-106	-112	-118	-124
h 8	höher - верхн.	0	0	0	0	0	0	0	0	0	0	0	0	0	0	0	0	0	0	0	0	0	0
	tiefer - нижн.	-18	-22	-27	-33	-39	-46	-54	-63	-72	-81	-91	-101	-111	-121	-131	-141	-151	-161	-171	-181	-191	-201
h 10	höher - верхн.	0	0	0	0	0	0	0	0	0	0	0	0	0	0	0	0	0	0	0	0	0	0
	tiefer - нижн.	-48	-58	-70	-84	-100	-120	-140	-160	-185	-210	-230	-250	-270	-290	-310	-330	-350	-370	-390	-410	-430	-450
h 11	höher - верхн.	0	0	0	0	0	0	0	0	0	0	0	0	0	0	0	0	0	0	0	0	0	0
	tiefer - нижн.	-75	-90	-110	-130	-160	-190	-220	-250	-290	-320	-360	-400	-440	-480	-520	-560	-600	-640	-680	-720	-760	-800
h 12	höher - верхн.	0	0	0	0	0	0	0	0	0	0	0	0	0	0	0	0	0	0	0	0	0	0
	tiefer - нижн.	-120	-150	-180	-210	-250	-300	-350	-400	-460	-520	-570	-630	-690	-750	-810	-870	-930	-990	-1050	-1110	-1170	-1230
j 5	höher - верхн.	+3	+4	+5	+5	+6	+6	+6	+7	+7	+7	+7	+7	+7	+7	+7	+7	+7	+7	+7	+7	+7	+7
	tiefer - нижн.	-2	-2	-3	-4	-5	-7	-9	-11	-13	-16	-19	-22	-25	-28	-31	-34	-37	-40	-43	-46	-49	-52
j 6	höher - верхн.	+6	+7	+8	+9	+11	+12	+13	+14	+16	+16	+16	+16	+16	+16	+16	+16	+16	+16	+16	+16	+16	+16
	tiefer - нижн.	-2	-2	-3	-4	-5	-7	-9	-11	-13	-16	-19	-22	-25	-28	-31	-34	-37	-40	-43	-46	-49	-52
j 7	höher - верхн.	+8	+10	+12	+13	+15	+18	+20	+22	+25	+26	+26	+26	+26	+26	+26	+26	+26	+26	+26	+26	+26	+26
	tiefer - нижн.	-4	-5	-6	-8	-10	-12	-15	-18	-21	-25	-29	-33	-37	-41	-45	-49	-53	-57	-61	-65	-69	-73
js 5	höher - верхн.	+2,5	+3	+4	+4,5	+5,5	+6,5	+7,5	+9	+10	+11,5	+12,5	+13,5	+14,5	+15,5	+16,5	+17,5	+18,5	+19,5	+20,5	+21,5	+22,5	+23,5
	tiefer - нижн.	-2,5	-3	-4	-4,5	-5,5	-6,5	-7,5	-9	-10	-11,5	-12,5	-13,5	-14,5	-15,5	-16,5	-17,5	-18,5	-19,5	-20,5	-21,5	-22,5	-23,5
js 6	höher - верхн.	+4	+4,5	+5,5	+6,5	+8	+9,5	+11	+12,5	+14,5	+16	+18	+20	+22,5	+25	+27,5	+30	+32,5	+35	+37,5	+40	+42,5	+45
	tiefer - нижн.	-4	-4,5	-5,5	-6,5	-8	-9,5	-11	-12,5	-14,5	-16	-18	-20	-22,5	-25	-27,5	-30	-32,5	-35	-37,5	-40	-42,5	-45
js 7	höher - верхн.	+6	+7,5	+9	+10,5	+12,5	+15	+17,5	+20	+23	+26	+28,5	+31,5	+35	+38,5	+42,5	+46,5	+50,5	+54,5	+58,5	+62,5	+66,5	+70,5
	tiefer - нижн.	-6	-7,5	-9	-10,5	-12,5	-15	-17,5	-20	-23	-26	-28,5	-31,5	-35	-38,5	-42,5	-46,5	-50,5	-54,5	-58,5	-62,5	-66,5	-70,5
k 5	höher - верхн.	+6	+7	+9	+11	+13	+15	+18	+21	+24	+27	+29	+32	+35	+38	+41	+44	+47	+50	+53	+56	+59	+62
	tiefer - нижн.	+1	+1	+1	+2	+2	+2	+3	+3	+4	+4	+4	+4	+4	+4	+4	+4	+4	+4	+4	+4	+4	+4
k 6	höher - верхн.	+9	+10	+12	+15	+18	+21	+25	+28	+33	+36	+39	+42	+45	+48	+51	+54	+57	+60	+63	+66	+69	+72
	tiefer - нижн.	+1	+1	+1	+2	+2	+2	+3	+3	+4	+4	+4	+4	+4	+4	+4	+4	+4	+4	+4	+4	+4	+4
k 7	höher - верхн.	+13	+16	+19	+23	+27	+32	+38	+43	+50	+56	+61	+66	+71	+76	+81	+86	+91	+96	+101	+106	+111	+116
	tiefer - нижн.	+1	+1	+1	+2	+2	+2	+3	+3	+4	+4	+4	+4	+4	+4	+4	+4	+4	+4	+4	+4	+4	+4
m 5	höher - верхн.	+9	+12	+15	+17	+20	+24	+28	+33	+37	+43	+48	+53	+58	+63	+68	+73	+78	+83	+88	+93	+98	+103
	tiefer - нижн.	+4	+6	+7	+8	+9	+11	+13	+15	+17	+19	+21	+23	+25	+27	+29	+31	+33	+35	+37	+39	+41	+43
m 6	höher - верхн.	+12	+15	+18	+21	+25	+30	+35	+40	+46	+52	+58	+64	+70	+76	+82	+88	+94	+100	+106	+112	+118	+124
	tiefer - нижн.	+4	+6	+7	+8	+9	+11	+13	+15	+17	+19	+21	+23	+25	+27	+29	+31	+33	+35	+37	+39	+41	+43
m 7	höher - верхн.	+16	+21	+25	+29	+34	+41	+48	+55	+63	+72	+81	+90	+100	+110	+120	+130	+140	+150	+160	+170	+180	+190
	tiefer - нижн.	+4	+6	+7	+8	+9	+11	+13	+15														

Einer der wichtigsten Faktoren, der die Lebensdauer von Nadellagern beeinflusst, ist die Radialluft. Das ist der Mittelwert verschiedener Messungen der Gesamtverschiebbarkeit auf der lotrechten Ebene zur Lagerachse. Diese Verschiebbarkeit ist typisch für einen der Lagerringe (der andere ist stationär) während der Wälzbewegung in verschiedenen Winkelrichtungen, und zwar sowohl im Bezug zum sich drehenden Ring als auch dem stationären, und zu verschiedenen Winkelstellungen der Kugel- bzw. Rollenreihen im Bezug zu den Ringen.

Angesichts der verschiedenen Anforderungen, die bei der Bestellung an die Radialluft gestellt werden, werden die Radiallager in verschiedenen Gruppen von anfänglichem Radialspiel hergestellt. In der Regel werden die Radial-Nadellager mit einer normalen Lagerluft hergestellt, die bei allgemeinem Einsatz in den meisten Fällen zufrieden stellende Betriebsparameter liefern. Die Radialluft wird durch Nachsetzzeichen an die Kennzeichnung des Lagers zur Angabe der Genauigkeitsklasse (C2, C3, C4, C5) angegeben, während die Lager, die mit einem Radialspiel konstruiert werden, das der normalen Gruppe entspricht, keine weiteren konventionellen Bezeichnungen erhalten.

Die folgenden Tabellen liefern die Werte der Radialluft.

Typ der radialen Lagerluft

Тип радиального зазора подшипников

LAGERLUFT ЗАЗОР	BEDEUTUNG ЗНАЧЕНИЕ
C2	Radialluft der Lager kleiner als CN <i>Радиальный зазор подшипников ниже CN</i>
CN	Normale Radialluft der Lager <i>Нормальный радиальный зазор подшипников</i>
C3	Radialluft der Lager größer als CN <i>Радиальный зазор подшипников выше CN</i>
C4	Radialluft der Lager größer als C3 <i>Радиальный зазор подшипников выше C3</i>

Одним из основных факторов воздействия на ресурс роликовых игольчатых подшипников является радиальный зазор, обозначенный средней величиной различных расстояний общего смещения на плоскости, перпендикулярной к оси подшипника. Данный тип смещения - это типичное смещение одного из колец подшипника (второй тип - стационарный) во время качения в разные угловые направления, как по сравнению с вращающимся, так и по сравнению со стационарными кольцами, и в разные угловые позиции группы шариков или роликов по отношению к кольцам.

Учитывая разные коэффициенты зазора, требуемые в поставке, радиальные подшипники заменяются в зависимости от групп первоначального зазора. Как правило, радиальные роликовые игольчатые подшипники изготавливаются с учетом группы нормального радиального зазора CN, которая, при обычной эксплуатации в большинстве случаев, предоставляет удовлетворительные параметры эксплуатации. Радиальный зазор определяется дополнительным обозначением подшипника к классу точности (C2, C3, C4, C5), в то время как к подшипникам с радиальным зазором, соответствующим нормальному классу, не применяются дополнительные обозначения.

Далее, в таблицах приводятся величины радиального зазора.

Radialluft der Kugel- und Zylinderrollenlager

Радиальный зазор роликовых игольчатых подшипников и подшипников с цилиндрическими роликами

Durchmesser Bohrungen (mm) Диаметр отверстий (мм) von от		Radialluft (µm) - Радиальный зазор (µm)							
		C2		CN		C3		C4	
bis до		min	max	min	max	min	max	min	max
-	24	0	25	20	45	35	60	50	75
24	30	0	25	20	45	35	60	50	75
30	40	5	30	25	50	45	70	60	85
40	50	5	35	30	60	50	80	70	100
50	65	10	40	40	70	60	90	80	110
65	80	10	45	40	75	65	100	90	125
80	100	15	50	50	85	75	110	105	140
100	120	15	55	50	90	85	125	125	165
120	140	15	60	60	105	100	145	145	190
140	160	20	70	70	120	115	165	165	215
160	180	25	75	75	125	120	170	170	220
180	200	35	90	90	145	140	195	195	250
200	225	45	105	105	165	160	220	220	280
225	250	45	110	110	175	170	235	235	300
250	280	55	125	125	195	190	260	260	330
280	315	55	130	130	205	200	275	275	350
315	355	65	145	145	225	225	305	305	385
355	400	100	190	190	280	280	370	370	460
400	450	110	210	210	310	310	410	410	510
450	500	100	220	220	330	330	440	440	550

12

EIN- UND AUSBAU

МОНТАЖ И ДЕМОНТАЖ

Die Montagesitze der Lager müssen immer einwandfrei sauber sein, weil Verschmutzungen die Ursache für Betriebsstörungen darstellen können. Bei der Montage müssen die Maßtoleranzen kontrolliert werden, was die Gehäusebohrung und den Wellensitz angeht. Für eine korrekte Montage sollte eine angemessene Einrichtung benutzt werden, aber man kann auch ohne vorgehen, vorausgesetzt die gute Funktion des Teils wird dadurch nicht in Frage gestellt. Die Montage kann durch die Anwendung einer guten Schmierung sowohl der Innen- und Außenringe als auch der Montagesitze vereinfacht werden.

Es empfiehlt sich, die Montage nach einer vorherigen Erhitzung des Lagers auf eine Temperatur von circa 80° im Ofen oder im Ölbad vorzunehmen und einen Betriebstest des Lagers auszuführen.

Was den Ausbau des Lagers angeht, müsste schon in der Planungsphase die Möglichkeit vorgesehen worden sein, ein Ausziehwerkzeug zu benutzen. Nach dem Ausbau ist es erforderlich, das Lager mit organischen Reinigungsmitteln (Petroleum ohne Säuren und Wasser, oder Benzin) erneut zu reinigen, um es wiederverwenden zu können.

Монтажные поверхности подшипников должны всегда поддерживаться в безупречно чистом состоянии, т.к. загрязнения могут стать причиной неисправности подшипника. В момент монтажа нужно проверить размерные допуски, отверстие корпуса и посадочное гнездо вала. Для правильного монтажа следует применить соответствующие инструменты, но можно и обойтись без них, убедившись, что отсутствие инструментов не нарушает качества работы детали. Монтаж можно облегчить применением хорошей смазки, как внутренних, так и внешних колец, а также и посадочных мест в корпусе.

Рекомендуется выполнять монтаж после того, как подшипник подведен к температуре около 80°, в печи или на масляной бане, и выполнить рабочие испытания на подшипнике.

Что касается демонтажа подшипника, уже на этапе проектирования предусматривается возможность применения съемника. После демонтажа нужно очистить подшипник органическими моющими средствами (нефть без кислот и вода, или бензин), для повторного применения.

13

ALLGEMEINE HINWEISE

ОБЩИЕ СВЕДЕНИЯ

Es empfiehlt sich, die NBS Nadellager in trockener Umgebung bei möglichst konstanten Temperaturen und einer Feuchtigkeit von max. 65/70% aufzubewahren.

Рекомендуется сохранять роликовые игольчатые подшипники NBS в сухом месте, желательно при постоянной температуре и со степенью влаги не превышающей 65/70%.

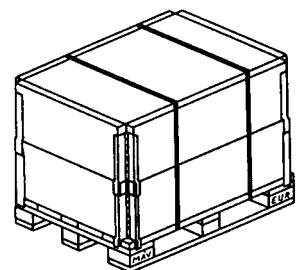
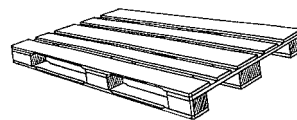
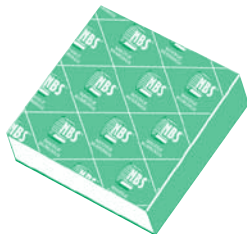
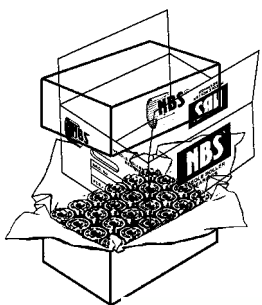
14

VERPACKUNGEN

УПАКОВКИ

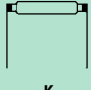



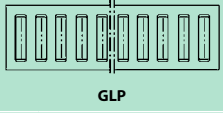

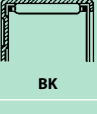


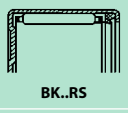

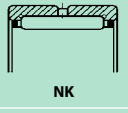


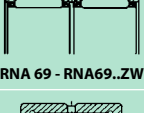

Alle NBS Nadellager können in Verpackungen unterschiedlichen Typs geliefert werden, einzeln oder in Verpackungen für industriellen Gebrauch, d.h. lose und durch Nylonfolie oder Plastiktuben geschützt. Die als Umverpackung benutzten Kartons sind robust und werden in der Regel auf Paletten gestapelt und umreifet oder in große Holzkisten gepackt, um den Transport zu vereinfachen.

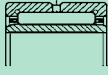







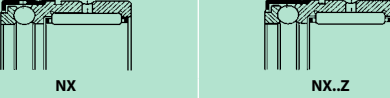

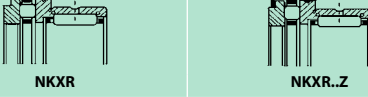
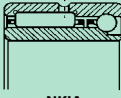
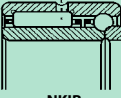

Все роликовые игольчатые подшипники NBS могут поставляться в упаковках разного вида; в отдельных коробках или в промышленных упаковках, то есть россыпью, защищенные нейлоновыми листами или воздушно-пузырьковыми пластиковыми трубками. Наружные коробки изготавливаются из твердого картона и укладываются на поддоны или устанавливаются в большие деревянные ящики, или в твердый картон, устанавливаемый на поддоны.






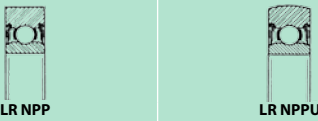
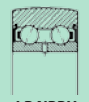
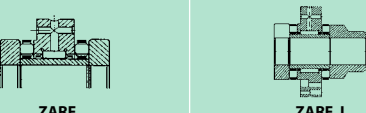
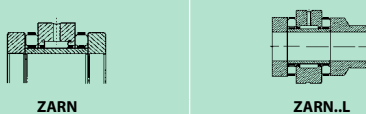



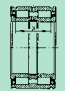
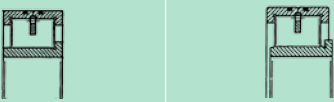

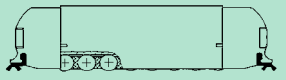
d	Nennmaß des Bohrungsdurchmessers
V_{dp}	Schwankung des Bohrungsdurchmessers
V_{dmp}	Schwankung des mittleren Bohrungsdurchmessers
Δ_{dmp}	Abweichung des Bohrungsdurchmessers vom Nennwert
D	Nennmaß des Außendurchmessers
V_{Dp}	Schwankung des Außendurchmessers
V_{Dmp}	Schwankung des mittleren Außendurchmessers
Δ_{Dmp}	Abweichung des mittleren Außendurchmessers vom Nennwert
K_{ia} - K_{ea}	Rundlauf des Innenrings (K _{ia}) oder des Außenrings (K _{ea}) im montierten Lager
B	Breite des Lagers
Δ_{Bs} - Δ_{Cs}	Abweichung der an einer Stelle gemessenen Breite des Innenrings (Δ _{Bs}) oder des Außenrings (Δ _{Cs}) im Bezug zum Nennwert
V_{Bs} - V_{Cs}	Schwankung der Breite des Innenrings (V _{Bs}) und des Außenrings (V _{Cs})
S_d	Planlauf der Stirnseite in Bezug auf die Bohrung (Planlauf)
S_D	Schwankung der Neigung der Mantellinie bezogen auf die Seitenfläche
S_i	Veränderung der Stärke einer Wellenscheibe
S_e	Veränderung der Stärke einer Gehäusescheibe
T	Nennhöhe eines einseitig wirkenden Axiallagers





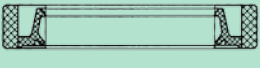


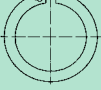
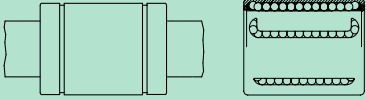
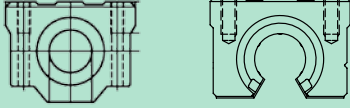
d	<i>номинальный диаметр отверстия</i>
V_{dp}	<i>непостоянство диаметра отверстия</i>
V_{dmp}	<i>непостоянство среднего диаметра отверстия</i>
Δ_{dmp}	<i>отклонение среднего диаметра отверстия от номинального</i>
D	<i>наружный номинальный диаметр</i>
V_{Dp}	<i>непостоянство наружного диаметра</i>
V_{Dmp}	<i>непостоянство среднего наружного диаметра</i>
Δ_{Dmp}	<i>отклонение среднего наружного диаметра от номинального значения</i>
K_{ia} - K_{ea}	<i>концентричность вращения внутреннего кольца (K_{ia}) или внешнего кольца (K_{ea}) в собранном подшипнике</i>
B	<i>ширина подшипника</i>
Δ_{Bs} - Δ_{Cs}	<i>отклонение одного размера ширины внутреннего кольца (Δ_{Bs}) или внешнего кольца (Δ_{Cs}) от номинального размера</i>
V_{Bs} - V_{Cs}	<i>изменение ширины внутреннего кольца (V_{Bs}) и внешнего кольца (V_{Cs})</i>
S_d	<i>неперпендикулярность торца относительно отверстия (ровность)</i>
S_D	<i>изменение наклонности наружной цилиндрической поверхности относительно боковой поверхности</i>
S_i	<i>изменение толщины подкладного кольца для вала</i>
S_e	<i>изменение толщины подкладного кольца для корпуса</i>
T	<i>номинальное значение высоты одинарного осевого подшипника</i>

Zeichnung Чертеж		Kurzzeichen Обозначение	Abmessungen Размеры	Seite Страница
		Nadelkränze, ein- und doppelreihig (Reihe K - K..ZW) <i>Игольчатые роликовые сепараторы одно- и двухрядные (серия K - K..ZW)</i>	3-265	28-36
		Nadelkränze für Kurbelzapfenlagerungen (Reihe KZK) <i>Игольчатые роликовые сепараторы для шатуна, с нижней головкой шатуна (серия KZK)</i>	8-40	40-41
		Nadelkränze für Kolbenbolzenlagerungen (Reihe KBK) <i>Игольчатые роликовые сепараторы для шатунов, для поршня (серия KBK)</i>	8-20	42-43
		Nadelrollen-Flachkäfig (Reihe GLP) <i>Подшипники роликовые игольчатые плоские линейного перемещения (серия GLP)</i>	20-40	48
		Nadelhülsen (Reihe HK) <i>Роликовые игольчатые подшипники с открытыми торцами (серия HK)</i>	3-60	52-53
		Nadelbüchsen (Reihe BK) <i>Закрытые роликовые игольчатые подшипники со штампованным наружным кольцом (серия BK)</i>	3-60	52-53
		Abgedichtete Nadelhülsen (Reihe HK..RS..2RS) <i>Роликовые игольчатые подшипники с уплотнениями (серия HK..RS..2RS)</i>	8-50	54
		Abgedichtete Nadelbüchsen (Reihe BK..RS) <i>Роликовые игольчатые подшипники штампованным наружным кольцом и уплотнениями (серия BK..RS)</i>	14-25	54
		Nadelhülsen, vollnadelig (Reihe HN) <i>Роликовые игольчатые подшипники полностью заполненные (серия HN)</i>	10-50	55
		Nadellager ohne Innenring (leichte Reihe NK) <i>Роликовые игольчатые подшипники без внутреннего кольца (легкая серия NK)</i>	5-155	60-64
		Nadellager ohne Innenring (schwere Reihe NKS) <i>Роликовые игольчатые подшипники без внутреннего кольца (тяжелая серия NKS)</i>	8-115	60-64
		Nadellager ohne Innenring (Reihe RNA 49 - RNA 48) <i>Роликовые игольчатые подшипники без внутреннего кольца (серия RNA 49-RNA 48)</i>	14-415	60-64
		Nadellager ohne Innenring - ein- oder zweireihig (Reihe RNA 69 - RNA 69..ZW) <i>Роликовые игольчатые подшипники без внутреннего кольца - а одно- или двухрядные (серия RNA 69 - RNA 69..ZW)</i>	14-110	60-64
		Nadellager mit Innenring (leichte Reihe NKI) <i>Роликовые игольчатые подшипники с внутренним кольцом (легкая серия NKI)</i>	5-100	65-68

Zeichnung Чертеж	Kurzzzeichen Обозначение	Abmessungen Размеры	Seite Страница
 <p style="text-align: center;">NKIS</p>	<p>Nadellager mit Innenring (schwere Baureihe NKIS) Роликовые игольчатые подшипники с внутренним кольцом (тяжелая серия NKIS)</p>	8-100	65-68
 <p style="text-align: center;">NA 49 - NA 48</p>	<p>Nadellager mit Innenring (Reihe NA 49 - NA 48) Роликовые игольчатые подшипники с внутренним кольцом (серия NA 49 - NA 48)</p>	10-380	65-68
 <p style="text-align: center;">NA 69 - NA 69..ZW</p>	<p>Nadellager mit Innenring - ein- oder zweireihig (Reihe NA 699 - NA69.ZW) Роликовые игольчатые подшипники с внутренним кольцом - одно- или двухрядные (серия NA 69 - NA69.ZW)</p>	10-95	65-68
 <p style="text-align: center;">RNA 49 RS RNA 49 2RS</p>	<p>Abgedichtete Nadellager ohne Innenring (Reihe RNA 49 RS - RNA 49 2RS) Роликовые игольчатые подшипники с уплотнениями без внутреннего кольца (серия RNA 49 RS - RNA 49 2RS)</p>	14-58	69
 <p style="text-align: center;">NA 49 RS NA 49 2RS</p>	<p>Abgedichtete Nadellager mit Innenring (Reihe NA 49 RS - NA 49 2RS) Роликовые игольчатые подшипники с уплотнениями и внутренним кольцом (серия NA 49 RS - NA 49 2RS)</p>	10-50	69
 <p style="text-align: center;">RNAO RNAO..ZW</p>	<p>Nadellager ohne Borde und ohne Innenring - ein- und zweireihig (Reihe RNAO) Роликовые игольчатые подшипники без бортов и без внутреннего кольца - с одним и двумя рядами (серия RNAO)</p>	5-100	74-75
 <p style="text-align: center;">NAO NAO..ZW</p>	<p>Nadellager ohne Borde und mit Innenring - ein- und zweireihig (Reihe NAO) Роликовые игольчатые подшипники без бортов с внутренним кольцом - с одним и двумя рядами (серия NAO)</p>	6-90	76
 <p style="text-align: center;">RPNA PNA</p>	<p>Einstellnadellager ohne und mit Innenring (Reihe RPNA-PNA) Сферические роликовые игольчатые подшипники с внутренним кольцом и без него (серия RPNA-PNA)</p>	15-45 12-40	80
 <p style="text-align: center;">NX NX..Z</p>	<p>Kombinierte Nadellager, Nadel-Axial-Kugellager vollkugelig (Reihe NX - NX..Z) Комбинированные радиальные роликовые игольчатые подшипники и осевые шариковые подшипники с полным заполнением шариков (серия NX - NX..Z)</p>	7-35	84
 <p style="text-align: center;">NKX NKX..Z</p>	<p>Kombinierte Nadellager, Nadel-Axial-Kugellager (Reihe NKX - NKX..Z) Комбинированные радиальные роликовые игольчатые подшипники и осевые шариковые подшипники (серия NKX - NKX..Z)</p>	10-70	85
 <p style="text-align: center;">NKXR NKXR..Z</p>	<p>Nadel-Axial-Zylinderrollenlager (Reihe NKXR - NKXR..Z) Комбинированные роликовые игольчатые подшипники и осевые цилиндрические роликоподшипники (серия NKXR - NKXR..Z)</p>	15-50	86
 <p style="text-align: center;">NKIA</p>	<p>Kombinierte Nadellager, Nadel-Schrägkugellager für eine Richtung (Reihe NKIA) Комбинированные роликовые игольчатые подшипники и радиально-упорные шариковые подшипники однонаправленные (серия NKIA)</p>	12-70	87
 <p style="text-align: center;">NKIB</p>	<p>Kombinierte Nadellager, Nadel-Schrägkugellager für zwei Richtungen (Reihe NKIB) Комбинированные роликовые игольчатые подшипники и радиально-упорные шариковые подшипники двунаправленные (серия NKIB)</p>	12-70	87
 <p style="text-align: center;">IR - LR</p>	<p>Innenringe (Reihe IR - LR) Внутренние кольца (серия IR - LR)</p>	5-380	92-94

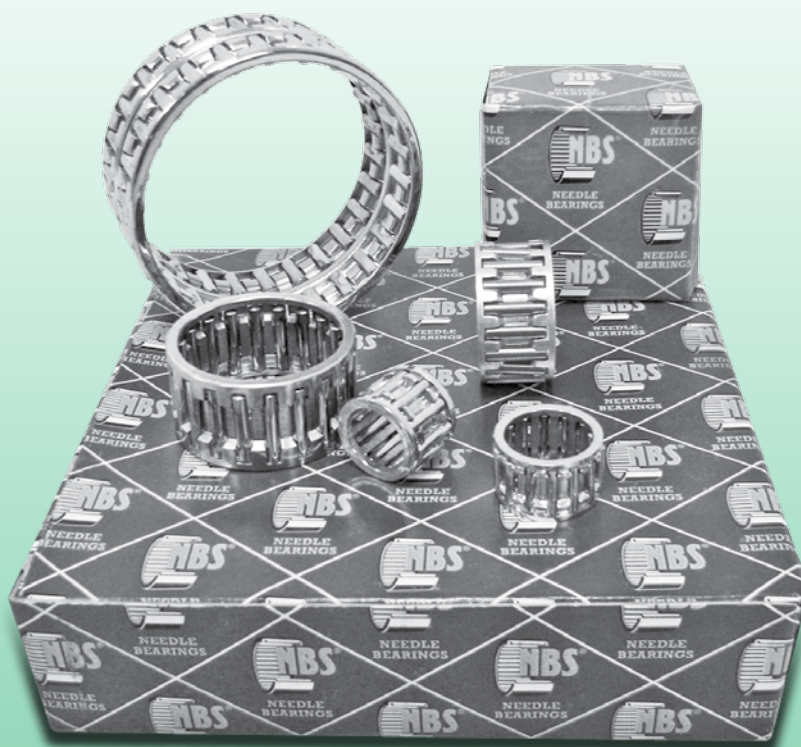
Zeichnung Чертеж	Kurzzeichen Обозначение	Abmessungen Размеры	Seite Страница
 HF - HF..KF - HF..R - HF..KFR	Hülsenfreiläufe (Reihe HF) <i>Роликовые колеса свободного хода (серия HF)</i>	3-35	98
 HFL - HFL..KF - HFL..R - HFL..KFR	Hülsenfreiläufe mit Lagerungen (Reihe HFL) <i>Роликовые колеса свободного хода с опорами (серия HFL)</i>	3-35	99
 811-812 893 894	Axial-Zylinderrollenlager (Reihe 811 - 812 - 893 - 894) <i>Осевые подшипники с цилиндрическими роликами (серия 811 - 812 - 893 - 894)</i>	15-360 30-360 30-150 60-320	106-113
 K 811-812 K 893 K 894	Axial-Zylinderrollenkäfige (Reihe K 811 - K 812 - K 893 - K 894) <i>Осевые сепараторы с цилиндрическими роликами (серия K 811 - K 812 - K 893 - K 894)</i>	15-360 30-360 30-150 60-320	106-113
 GS 811 - 812 - 893 - 894	Gehäusescheiben (Reihe GS 811 - GS 812 - GS 893 - GS 894) <i>Упорный подшипник (серия GS 811 - GS 812 - GS 893 - GS 894)</i>	15-360 30-360 30-150 60-320	106-113
 WS 811 - 812 - 893 - 894	Wellenscheiben (Reihe WS 811 - WS 812 - WS 893 - WS 894) <i>Упорный подшипник для вала (серия WS 811 - WS 812 - WS 893 - WS 894)</i>	15-360 30-360 30-150 60-320	106-113
 LS	Wälzscheiben (Reihe LS) <i>Прижимное кольцо (серия LS)</i>	15-160	106-113
 AXK AS	Axial-Nadelkränze (Reihe AXK) und Axiallagerscheiben (Reihe AS) <i>Осевые роликовые игольчатые сепараторы (серия AXK) и кольца (серия AS)</i>	4-160	114
 AXW	Axial-Nadellager mit Zentrieransatz in der Axiallagerscheibe (Reihe AXW) <i>Осевые роликовые игольчатые подшипники с центрирующим краем в осевом кольце (серия AXW)</i>	10-50	115
 ZSI - ZSE	Zwischenscheiben mit Innen- und Außenzentrierung (Reihe ZSI - ZSE) <i>Промежуточные кольца с внутренней и внешней установкой (серия ZSI - ZSE)</i>	15-160	116-117
 RSTO RSTO..X STO STO..X	Stützrollen ohne axiale Führung, mit und ohne Innenring (Reihe RSTO - RSTO..X - STO - STO..X) <i>Опорные ролики без осевой направляющей и с внутренним кольцом, а также и без него (серия RSTO - RSTO..X - STO - STO..X)</i>	16-90	122
 RNA22..2RS RNA22..2RSX NA22..2RS NA22..2RSX	Stützrollen ohne axiale Führung, mit und ohne Innenring (Reihe RNA22..2RS - RNA22..2RSX - NA22..2RS - NA22..2RSX) <i>Опорные ролики без осевой направляющей с прокладками (серия RNA22..2RS - RNA22..2RSX - NA22..2RS - NA22..2RSX)</i>	19-90	123
 NATR	Stützrollen mit axialer Führung (Reihe NATR - NATR..PP) <i>Опорные ролики с осевой направляющей (серия NATR - NATR..PP)</i>	16-90	124
 NATV	Stützrollen mit axialer Führung - vollnadelig (Reihe NATV - NATV..PP) <i>Опорные ролики с осевой направляющей - полное заполнение игольчатых роликов (серия NATV - NATV..PP)</i>	16-90	124

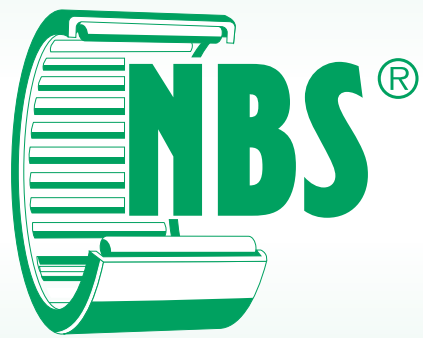
Zeichnung Чертеж	Kurzeichen Обозначение	Abmessungen Размеры	Seite Страница
 NNTR	Stützrollen mit axialer Führung, vollnadelig abgedichtet (Reihe NNTR) <i>Опорные ролики с осевой направляющей с полным заполнением роликов с защитными шайбами (серия NNTR)</i>	130-310	125
 NUTR NUTR..X PWTR..2RS	Stützrollen mit axialer Führung, Innenring, vollrollig mit Dichtscheiben (Reihe NUTR - NUTR..X - PWTR..2RS) <i>Опорные ролики с осевой направляющей, внутренним кольцом, с полным заполнением роликов и прокладки (серия NUTR - NUTR..X - PWTR..2RS)</i>	35-110	126
 KR - KR..PP NUKR PWKR..2RS	Kurvenrollen (Reihe KR - KR..PP - KRV - KRV..PP - NUKR - PWKR - KRE - KRE..PP - KRVE - KRVE..PP - NUKRE - PWKRE) <i>Опорные ролики с цапфой KR - KR..PP - KRV - KRV..PP - NUKR - PWKR - KRE - KRE..PP - KRVE - KRVE..PP - NUKRE - PWKRE</i>	16-90	130-135
 LR NPP LR NPPU	Einreihige Laufrollen (Reihe LR NPP- LR NPPU) <i>Ролик с одним рядом шариков (серия LR NPP- LR NPPU)</i>	10-45 4-20	140
 LR NPPU	Laufrollen, zweireihig <i>Ролики с двумя рядами шариков</i>	5-40	141-142
 ZARF ZARF..L	Nadel-Axial-Zylinderrollenlager (Reihe ZARF • ZARF..L) <i>Комбинированные роликовые игольчатые подшипники и осевые цилиндрические роликоподшипники (серия ZARF • ZARF..L)</i>	15-50	146-147
 ZARN ZARN..L	Nadel-Axial-Zylinderrollenlager (Reihe ZARN • ZARN..L) <i>Комбинированные роликовые игольчатые подшипники и осевые цилиндрические роликоподшипники (серия ZARN • ZARN..L)</i>	15-50	148-149
 DRS	Dichtungsträger (Reihe DRS) <i>Держатель уплотнения в сборе (серия DRS)</i>	15-90	150
 SL 1818 - SL 1829 - SL 1830 - SL 1822 SL 1923	Vollrollige Radial-Zylinderrollenlager, einreihig, Stützlager <i>Радиальные цилиндрические роликоподшипники с полным заполнением, однорядные. Опорные подшипники</i>	200-500 60-500 20-400 20-200 25-120	154-157
 SL 1850 SL 0148 - SL 0149 SL 0248 - SL 0249	Radial-Zylinderrollenlager, vollrollig, zweireihig, Stützlager, Festlager, Loslager <i>Радиальные цилиндрические роликоподшипники с полным заполнением, двухрядные. Опорные подшипники, блокировочные подшипники, свободные подшипники</i>	20-150 150-400 60-400 150-400 60-400	158-161
 SL 04050..-PP - SL 04..-PP	Zylinderrollenlager mit Sprengringnut, vollrollig, zweireihig, abgedichtet, Festlager <i>Подшипники с цилиндрическими роликами с канавками под пружинные кольца с полным заполнением, с защитными шайбами, блокировочные подшипники</i>	20-300 130-300	162-165
 LSL	Radial-Zylinderrollenlager mit Scheibenkäfig²⁾, Stützlager <i>Радиальные подшипники с цилиндрическими роликами и дисковым сепаратором²⁾, опорные подшипники</i>	80-300	166
 ZLS	Radial-Zylinderrollenlager mit Abstandshaltern²⁾, Stützlager <i>Радиальные подшипники с цилиндрическими роликами и прокладками²⁾, опорные подшипники</i>	25-120	167
 PAR	Rollenumlaufeinheiten (Reihe PAR) <i>Роликовые башмаки (серия PAR)</i>	19-85	172

Zeichnung Чертеж	Kurzzeichen Обозначение	Abmessungen Размеры	Seite Страница
<p style="text-align: center;">NR</p>  <p style="text-align: center;">FORM A FORM B</p>	<p>Nadeln (Reihe NR) <i>Игольчатые ролики (серия NR)</i></p>	1-6	176
 <p style="text-align: center;">VB</p>	<p>Dichtringe für Kugelbüchsenführungen (Reihe VB) <i>Уплотнения для шариковых втулок (серия VB)</i></p>	4-136,50	180-181
 <p style="text-align: center;">VC</p>	<p>Dichtringe für Kugelbüchsenführungen (Reihe VC) <i>Уплотнения для шариковых втулок (серия VC)</i></p>	3,18-96	182-183
 <p style="text-align: center;">VCW</p>	<p>Dichtringe für Kugelbüchsenführungen (Reihe VCW) <i>Уплотнения для шариковых втулок (серия VCW)</i></p>	7-70	184
 <p style="text-align: center;">SD</p>	<p>Dichtringe mit zwei Dichtlippen (Reihe SD) <i>Уплотнительные кольца с двойной кромкой (серия SD)</i></p>	8-50	185
 <p style="text-align: center;">AF</p>	<p>Sprengringe für Bohrungen (Reihe AF) <i>Упругие кольца для отверстий (серия AF)</i></p>	7-440	192-193
 <p style="text-align: center;">AE</p>	<p>Sprengringe für Wellen normale Ausführung (Reihe AE) <i>Упругие кольца для валов нормального исполнения (серия AE)</i></p>	4-460	194-195
 <p style="text-align: center;">AES</p>	<p>Sprengringe für Wellen verstärkte Ausführung (Reihe AES) <i>Упругие кольца для валов усиленного исполнения (серия AES)</i></p>	42-460	196
	<p>Kugelbuchsen <i>Скользящие муфты</i></p>		208-221
	<p>Lagereinheiten aus Aluminiumlegierung <i>Опоры из алюминиевого сплава</i></p>		223-227

NADELKRÄNZE

СЕПАРАТОРЫ С ИГОЛЬЧАТЫМИ РОЛИКАМИ





Сепараторы с игольчатými роликáми

Die NBS Nadelkränze stellen einen Teil der Wälzlager dar. Sie bestehen im Wesentlichen aus zwei Elementen, einem Käfig und verschiedenen Nadeln. Die Haupteigenschaft der Nadelkränze ist es, Anwendungen mit hoher Belastbarkeit und einem minimalen Platzbedarf realisieren zu können, weil jede einzelne Nadel innerhalb der Käfigtaschen einzeln geführt wird. Auf diese Weise erhält man eine große Genauigkeit und folglich höhere Drehzahlen als bei Nadellagern. Der Käfig kann für die kleineren Durchmesser aus Stahl und Kunststoff (TN) bestehen, für höhere Durchmesser dagegen aus Messing. Die Nadelkränze K können einreihig und zweireihig sein, wobei die K..ZW genannt werden.

Прäzision

Die Nadelkränze K verfügen über Nadeln der Qualitätsklasse G2 nach DIN. Jeder Käfig ist mit Nadeln der gleichen Klasse ausgestattet. Die Klasse der Nadeln steht auf der Verpackung. Wenn man Nadelkränze der Standardklasse benutzt, entsprechen diese in der Regel normalen Anforderungen. Wenn man in Sonderfälle ein anderes Betriebssystem erhalten will, ist die Klasse der Nadeln zu benutzen, die sich am besten für die Anwendung eignet.

Сatzweiser Einbau

Wenn es erforderlich ist, mehrere NBS Nadelkränze satzweise nebeneinander zu montieren, ist zu berücksichtigen, wenn man die Last auf gleichmäßige Weise verteilen will, dass man Nadelkränze montieren muss, die sowohl bei der Größe als auch der Auswahl der Nadeln die gleichen Eigenschaften aufweisen, um die Überlastung einzelner Elemente zu vermeiden.

Radialluft

Bei Nadelkränzen wird das radiale Betriebssystem durch die Toleranzen für die Laufbahnen auf der Welle und im Gehäuse wie auch durch die Nadelnorte bestimmt. Die Laufbahnen auf der Welle und im Gehäuse müssen eine in HRC ausgedrückte Härte von 58 bis 64 haben, weil eine geringere Härte ihre Belastbarkeit verringern würde.

Смaierung

Die Nadelkränze können sowohl mit Fett als auch mit Öl geschmiert werden, wobei natürlich immer der Einsatzbedingungen zu berücksichtigen sind. Die Fettschmierung bietet den Vorteil, den Schmierstoff länger zurückzuhalten, wie auch den Käfig vor Feuchtigkeit zu schützen, gestattet es aber sicher nicht, die Geschwindigkeiten zu erreichen, die bei Ölschmierung möglich sind. Wenn man einen Nadelkranz mit Öl schmiert, kann man gewiss höhere Drehzahlen erreichen, aber es geht mehr Schmierstoff verloren und es wird auch ein geringerer Schutz gegen externe Faktoren (Staub, Feuchtigkeit, Kälte etc.) geboten.

Сепараторы с игольчатými роликáми NBS являются частью подшипников качения. Как правило, они созданы из двух компонентов, сепараторы и различных игольчатых роликов. Главная характеристика сепаратора с игольчатými роликáми состоит в том, чтобы реализовать применения с высокой грузоподъемностью и минимальными габаритными размерами, т.к. каждый, отдельно взятый игольчатый ролик, направляется отдельно в сепаратор, достигая, таким образом, большей точности и, соответственно, возможность увеличенного числа оборотов, в отличие от подшипников. Исполнение сепаратора может быть из стали, пластмассы (обозначение TN), как правило, для небольших диаметров, а для более широких диаметров - из латуни. Роликовый игольчатый сепаратор K производится в простом исполнении и с двойным рядом игольчатых роликов, в этом случае носит обозначение K..ZW.

Точность

Игольчатые роликовые сепараторы K наделены игольчатými роликáми с классом качества G2 в соответствии со стандартом DIN, каждый сепаратор оснащается игольчатými роликáми одного класса. Класс игольчатых роликов указывается на упаковке. В случае применения роликовых игольчатых сепараторов стандартного класса, как правило, удовлетворяются требования обычных применений, для случаев с особым назначением, в которых необходимо достигнуть иного рабочего зазора, следует выбрать класс игольчатых роликов, более подходящий для такого назначения.

Комплектный монтаж

При установке большего количества роликовых игольчатых сепараторов NBS расположенных рядом между собой, нужно учитывать, что при распределении равномерной нагрузки, следует установить роликовые игольчатые сепараторы, с одинаковыми характеристиками, как размерными, так и в отношении выбора игольчатых роликов, во избежание перегрузки на тот или иной компонент.

Радиальный зазор

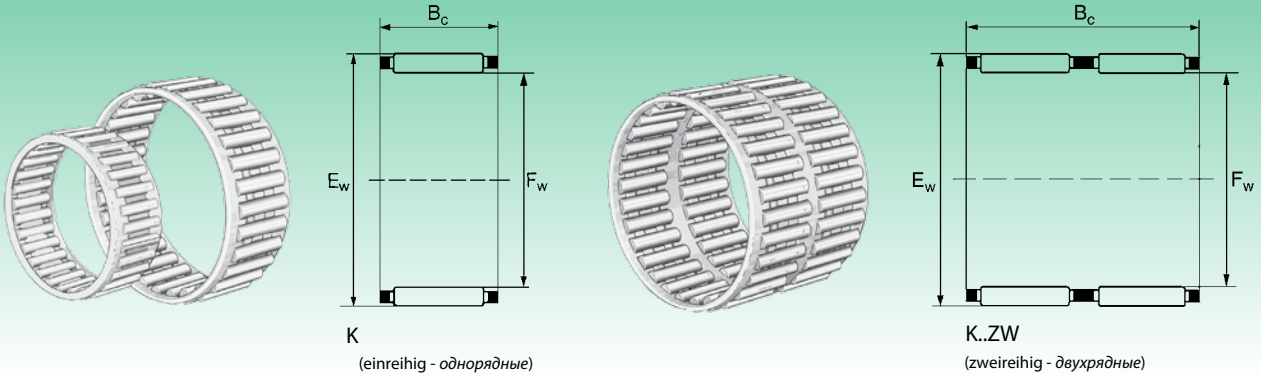
Радиальный зазор определяется допусками дорожек качения, образованных на валах и посадочных местах, помимо группы выбора, к которому принадлежат игольчатые ролики. Дорожки, образованные на валах и в посадочных местах, должны наделаться твердостью, выраженной в HRC от 58 до 64, так как более низкая твердость может привести к сокращению переносимой нагрузки.

Смазка

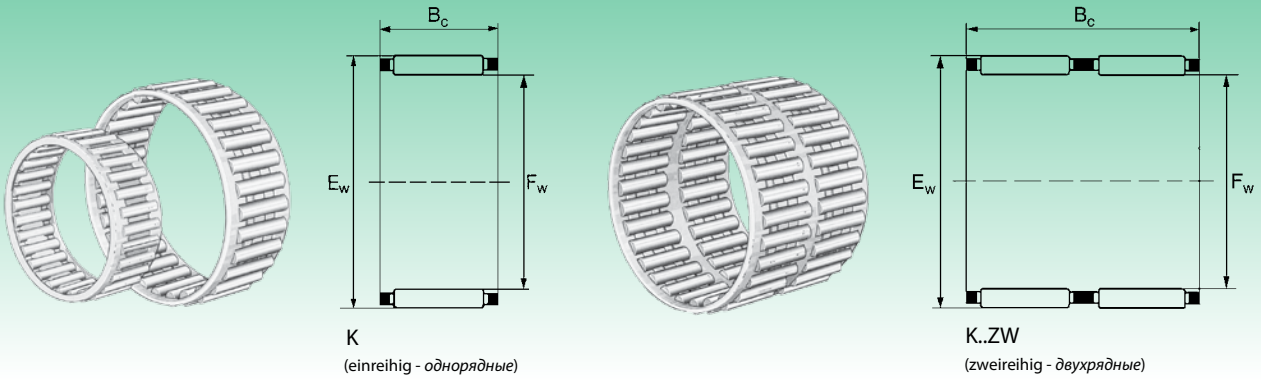
Роликовые игольчатые сепараторы могут смазываться как консистентной смазкой, так и жидким маслом. При выборе того или иного материала следует учитывать различные условия применения. Смазывание консистентной смазкой имеет преимущество более сильного удерживания смазки, помимо защиты сепаратора от влаги, но не позволяет достигнуть тех скоростей, которые достигаются при смазывании жидкой смазкой. И наоборот, смазывая роликовый игольчатый сепаратор смазочным маслом можно достигнуть высоких скоростей, но за этим следует увеличенная дисперсия смазки и сниженная защита от воздействия внешних факторов (пыль, влага, мороз и т.п.).

Типы von Nadelkäfigen - Типологии игольчатых роликовых сепараторов

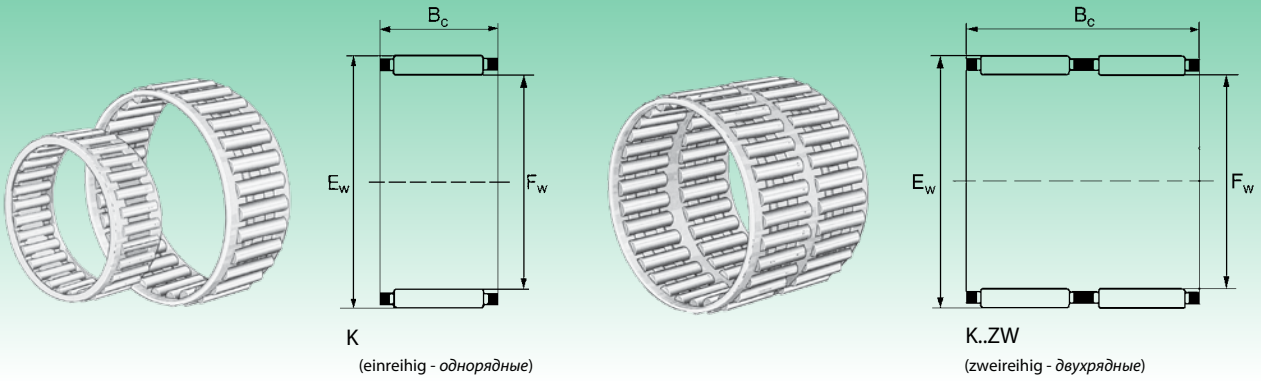
Тип - Tun	Eigenschaften - Характеристики
K	einreihig - Однорядные
K..ZW	zweireihig - Двухрядные



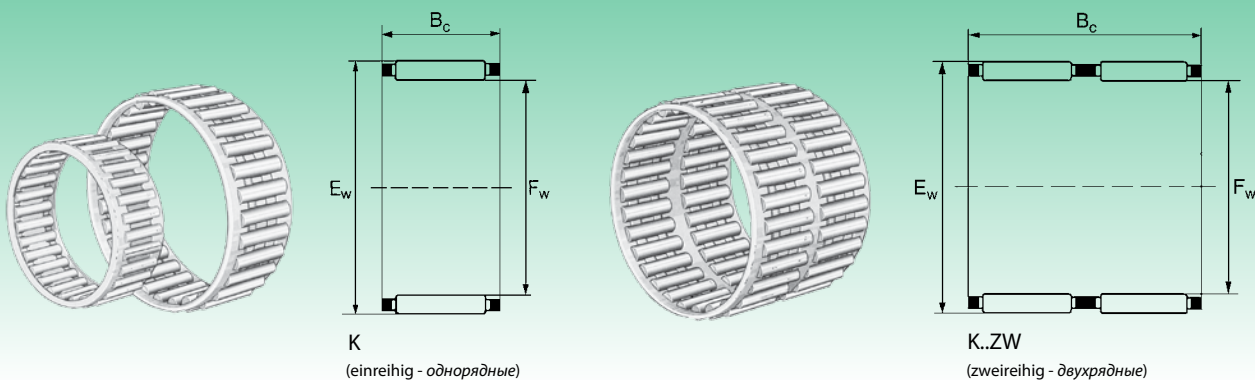
Durchmesser der Welle (mm) Диаметр вала (мм)	Kurzzeichen Обозначение	Gewicht (g) Вес (г)	Abmessungen (mm) Размеры (мм)			Tragzahl (N) Коэффициент нагрузки (H)		Grenzdrehzahl Предельная скорость Øl (max. Drehzahl) Масло (макс. к-во оборотов)
			F _w	E _w	B _c	dynamisch C Динамическая C	statisch C ₀ Статическая C ₀	
3	K 3x5x7 TN	0.3	3	5	7	1 500	1 200	47 500
	K 3x5x9 TN	0.4	3	5	9	1 680	1 400	45 000
	• K 3x6x7 TN	0.4	3	6	7	1 400	920	44 650
4	K 4x7x7 TN	0.5	4	7	7	1 700	1 200	40 850
	• K 4x7x10 TN	0.7	4	7	10	2 280	1 850	40 850
5	K 5x8x8 TN	0.7	5	8	8	2 300	1 880	37 000
	K 5x8x10 TN	0.9	5	8	10	2 850	2 500	37 000
6	K 6x9x8 TN	0.8	6	9	8	2 560	2 240	35 150
	K 6x9x10 TN	1	6	9	10	3 300	3 100	35 150
	K 6x10x13 TN	1.3	6	10	13	3 800	2 900	33 250
7	K 7x9x7 TN	0.6	7	9	7	1 750	1 850	33 250
	K 7x10x8 TN	0.9	7	10	8	2 750	2 550	32 300
	K 7x10x10 TN	1.1	7	10	10	3 450	3 400	32 300
8	K 8x11x8 TN	1.1	8	11	8	3 000	2 900	30 400
	K 8x11x10 TN	1.7	8	11	10	3 830	3 950	30 400
	K 8x11x13 TN	1.8	8	11	13	5 000	5 700	30 400
	K 8x12x10 TN	2	8	12	10	4 900	4 600	30 400
9	K 9x12x10 TN	1.5	9	12	10	4 200	4 700	29 450
	K 9x12x13 TN	1.9	9	12	13	5 500	6 700	29 450
10	K 10x13x10 TN	1.6	10	13	10	4 500	5 250	27 550
	K 10x13x13 TN	2.1	10	13	13	6 000	7 600	27 550
	K 10x13x16 TN	2.2	10	13	16	6 750	8 800	27 550
	K 10x14x10 TN	2.9	10	14	10	7 000	7 900	27 550
	K 10x14x13 TN	4.3	10	14	13	7 500	8 400	27 550
12	• K 10x16x12 TN	5.5	10	16	12	8 100	7 200	26 600
	• K 12x15x9 TN	2.7	12	15	9	4 120	5 210	26 000
	K 12x15x10 TN	1.9	12	15	10	4 650	5 800	25 650
	K 12x15x13 TN	2.4	12	15	13	6 000	8 100	25 650
	K 12x15x20 - ZW	5	12	15	20	8 200	12 000	24 700
	K 12x16x8 TN	2.9	12	16	8	6 000	6 900	25 650
	K 12x16x10 TN	3.8	12	16	10	7 900	9 200	25 650
	K 12x16x13 TN	5.5	12	16	13	9 300	10 000	24 700
14	K 12x17x13 TN	4.4	12	17	13	9 800	9 405	24 700
	K 12x18x12 TN	5	12	18	12	4 200	4 700	25 650
	K 14x17x10	4	14	17	10	5 100	6 800	23 750
	K 14x17x17 TN	6.8	14	17	17	9 300	14 000	23 750
	K 14x18x10	4.8	14	18	10	6 800	8 300	23 750
14	K 14x18x13	6.3	14	18	13	8 100	9 800	23 750
	K 14x18x14	6.8	14	18	14	9 200	12 000	23 750
	K 14x18x15	7.3	14	18	15	10 000	13 000	23 750



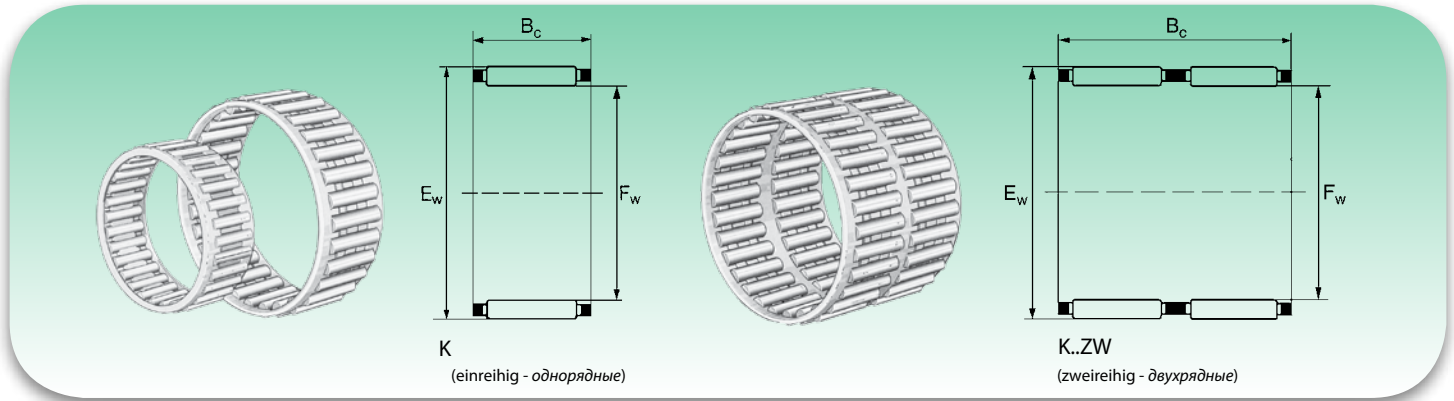
Durchmesser der Welle Диаметр вала (мм)	Kurzzeichen Обозначение	Gewicht (g) Вес (г)	Abmessungen (mm) Размеры (мм)			Tragzahl (N) Коэффициент нагрузки (H)		Grenzdrehzahl Предельная скорость Öl (max. Drehzahl) Масло (макс. к-во оборотов)
			F _w	E _w	B _c	dynamisch C Динамическая C	statisch C _s Статическая C _s	
14	K 14x18x17	8.1	14	18	17	10 500	13 900	23 750
	K 14x20x12	8.6	14	20	12	9 900	10 500	22 800
15	K 15x18x14	5.3	15	18	14	7 500	11 000	22 800
	K 15x18x17	6.4	15	18	17	9 600	15 900	23 750
	K 15x19x10	5.1	15	19	10	7 200	9 000	22 800
	K 15x19x13	7	15	19	13	8 300	9 800	22 800
	K 15x19x17	8.8	15	19	17	10 300	15 000	22 800
	K 15x19x24	10.5	15	19	24	12 800	20 100	22 800
	K 15x20x13	8.9	15	20	13	9 700	11 000	22 800
	K 15x21x12	10	15	21	12	10 000	13 000	22 800
	K 15x21x15	13	15	21	15	13 800	16 000	22 800
16	K 15x21x21	18.2	15	21	21	18 000	24 000	22 800
	K 16x20x10	5.7	16	20	10	7 600	9 700	22 800
	K 16x20x13	7.1	16	20	13	8 700	11 300	22 800
	K 16x20x17	9.2	16	20	17	11 200	16 300	22 800
	K 16x21x10	6.7	16	21	10	9 000	12 000	22 800
	K 16x22x12	10.4	16	22	12	11 000	12 000	21 850
	K 16x22x13	11.9	16	22	13	12 000	13 400	21 850
	K 16x22x16	13.7	16	22	16	14 300	17 000	21 850
	K 16x22x20	16.7	16	22	20	18 000	22 300	21 850
17	K 16x23x14	20	16	23	14	19 000	21 000	20 000
	K 16x24x20	24.9	16	24	20	21 100	23 000	20 900
	K 17x21x10	5.6	17	21	10	7 900	10 100	21 850
	K 17x21x13	7.5	17	21	13	10 000	14 100	21 850
18	K 17x21x17	9.5	17	21	17	12 000	17 400	21 850
	K 17x23x14	11.5	17	23	14	11 000	15 000	21 850
	K 18x22x10	6.1	18	22	10	8 200	9 900	20 900
	K 18x22x13	7.7	18	22	13	9 000	12 100	20 900
19	K 18x22x17	10.8	18	22	17	11 900	17 600	20 900
	K 18x24x12	11.6	18	24	12	12 150	14 150	20 900
	K 18x24x13	12.6	18	24	13	12 900	14 900	20 900
	K 18x24x13.5	13	18	24	13.5	12 900	14 900	20 900
	K 18x24x20	19	18	24	20	20 000	26 500	20 900
	K 18x25x14	14.9	18	25	14	16 500	18 800	20 900
	K 18x25x22	24.3	18	25	22	22 900	28 400	20 900
	K 18x26x14	19	18	26	14	18 000	20 000	20 900
19	K 18x28x16	24	18	28	16	19 000	18 400	20 900
	K 19x23x13	8.2	19	23	13	9 300	13 000	20 900
	K 19x23x17	11.1	19	23	17	12 000	18 600	20 900



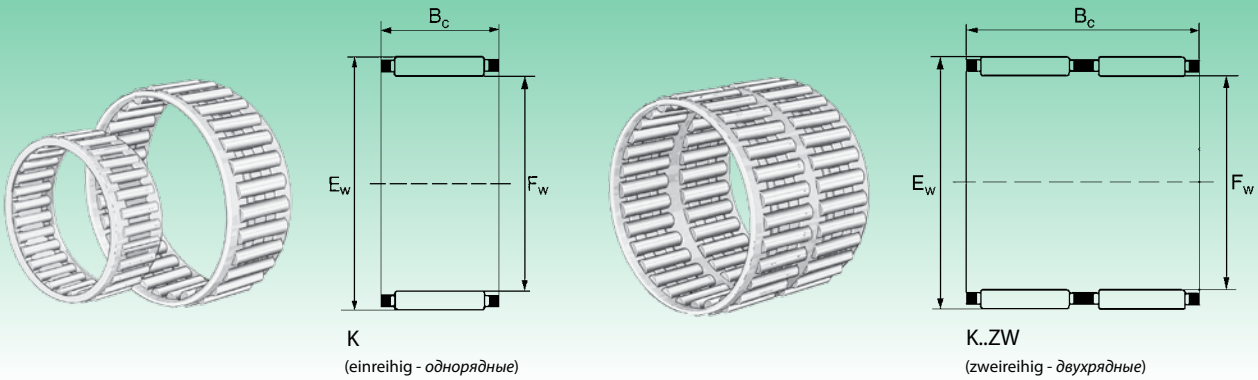
Durchmesser der Welle (mm) Диаметр вала (мм)	Kurzzeichen Обозначение	Gewicht (g) Вес (г)	Abmessungen (mm) Размеры (мм)			Tragzahl (N) Коэффициент нагрузки (H)		Grenzdrehzahl Предельная скорость Öl (max. Drehzahl) Масло (макс. к-во оборотов)
			F _w	E _w	B _c	dynamisch C Динамическая C	statisch C ₀ Статическая C ₀	
20	K 20x24x10	6.5	20	24	10	8 700	12 100	19 950
	K 20x24x12	8	20	24	12	9 600	13 800	19 950
	K 20x24x13	8.9	20	24	13	9 600	13 800	19 950
	K 20x24x17	11.2	20	24	17	12 400	20 000	19 950
	K 20x26x12	13.2	20	26	12	13 100	15 700	19 950
	K 20x26x13	14.3	20	26	13	14 100	17 400	19 950
	K 20x26x14	15	20	26	14	15 000	18 000	19 950
	K 20x26x16	17.5	20	26	16	18 000	25 000	19 950
	K 20x26x17	18.2	20	26	17	18 700	25 500	19 950
	K 20x26x20	22	20	26	20	20 600	28 500	19 950
	K 20x28x16	20	20	28	16	19 000	20 000	19 000
	K 20x28x20	26.8	20	28	20	23 400	28 000	19 000
	K 20x28x25	36.2	20	28	25	30 000	38 500	19 000
K 20x30x30	56	20	30	30	35 000	41 000	19 000	
21	K 21x25x13	9	21	25	13	9 600	14 500	19 950
	K 21x25x17	12	21	25	17	12 800	21 000	19 950
22	K 22x26x10	7.1	22	26	10	8 700	12 900	19 000
	K 22x26x13	9.4	22	26	13	10 000	15 400	19 000
	K 22x26x17	12.1	22	26	17	13 100	22 100	19 000
	K 22x27x13	10.8	22	27	13	14 000	23 000	19 000
	K 22x28x17	19.7	22	28	17	19 000	26 500	19 000
	K 22x28x23	26	22	28	23	20 000	27 000	19 000
	K 22x29x16	22.2	22	29	16	19 500	25 000	18 000
	K 22x30x15 TN	18	22	30	15	19 600	22 900	18 000
	K 22x30x20	28	22	30	20	21 000	23 500	18 000
K 22x32x24	43.4	22	32	24	33 500	39 500	17 000	
23	K 23x35x16 TN	30	23	35	16	24 000	23 400	16 150
24	K 24x28x10	8.1	24	28	10	9 400	14 300	18 000
	K 24x28x13	10.1	24	28	13	10 500	17 000	18 000
	K 24x28x17	13.2	24	28	17	14 000	24 500	18 000
	K 24x29x13	13.5	24	29	13	13 100	19 100	17 000
	K 24x30x17	21.5	24	30	17	19 000	27 000	17 000
	K 24x30x31 - ZW	39.1	24	30	31	27 000	43 000	17 000
25	K 25x29x10	8.3	25	29	10	9 700	14 900	17 000
	K 25x29x13	10.4	25	29	13	10 800	17 900	17 000
	K 25x29x17	13.7	25	29	17	14 500	25 500	17 000
	K 25x30x13	12.9	25	30	13	14 100	21 300	17 000
	K 25x30x17	16	25	30	17	17 800	28 500	17 000
	K 25x30x20	20.5	25	30	20	21 100	34 675	17 000
K 25x30x25	21	25	30	25	21 700	40 400	17 000	



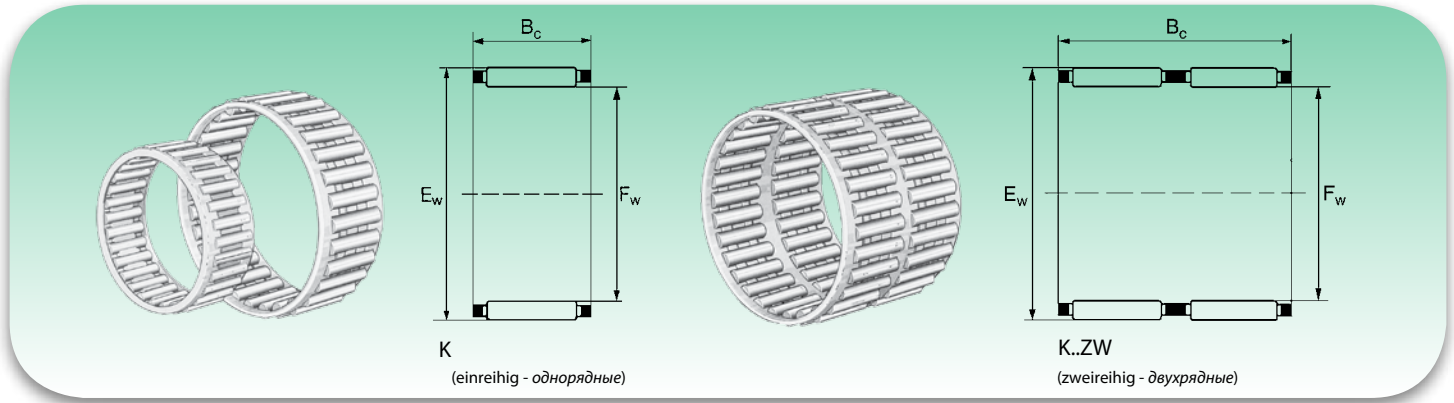
Durchmesser der Welle (mm) Диаметр вала (мм)	Kurzzeichen Обозначение	Gewicht (g) Вес (г)	Abmessungen (mm) Размеры (мм)			Tragzahl (N) Коэффициент нагрузки (H)		Grenzdrehzahl Предельная скорость Öl (max. Drehzahl) Масло (макс. к-во оборотов)
			F _w	E _w	B _c	dynamisch C Динамическая C	statisch C ₀ Статическая C ₀	
25	K 25x30x26	21.6	25	30	26	20 100	26 500	17 000
	K 25x30x26 - ZW	27	25	30	26	21 000	35 000	15 000
	K 25x31x17	21.8	25	31	17	19 000	28 000	17 000
	K 25x31x21	26.2	25	31	21	24 100	37 500	17 000
	K 25x32x16	24.5	25	32	16	20 500	27 500	16 150
	K 25x33x20	32	25	33	20	28 000	37 500	16 150
	K 25x33x24	38.7	25	33	24	33 900	46 500	16 150
	K 25x34x18	32	25	34	18	48 000	67 000	16 150
26	K 26x30x10	9	26	30	10	9 500	15 500	17 000
	K 26x30x13	11.4	26	30	13	11 100	18 700	17 000
	K 26x30x17	15	26	30	17	14 700	27 000	17 000
	K 26x30x22 - ZW	12.3	26	30	22	15 200	28 000	17 000
	K 26x31x13	9.9	26	31	13	12 400	18 400	17 000
27	K 27x32x27	29	27	32	27	16 000	34 000	17 000
28	K 28x32x16.5	18	28	32	16.5	15 000	32 400	15 200
	K 28x32x17	18.2	28	32	17	15 000	32 400	15 200
	K 28x33x13	15.2	28	33	13	14 800	23 600	15 200
	K 28x33x17	19.5	28	33	17	19 100	33 000	15 200
	K 28x33x27 TN	19	28	33	27	22 800	40 500	15 200
	K 28x34x17	24.2	28	34	17	21 300	35 000	15 200
	K 28x35x16	29	28	35	16	21 000	29 000	15 200
	K 28x35x18	31	28	35	18	23 500	33 500	15 200
	K 28x35x20	35	28	35	20	24 000	34 000	15 200
	K 28x35x27	47	28	35	27	34 500	54 500	15 200
	K 28x36x16	40	28	36	16	31 000	47 000	15 200
	K 28x40x18	50	28	40	18	33 000	36 500	13 300
30	K 30x34x13	14.6	30	34	13	11 800	21 200	14 250
	K 30x35x13	16.3	30	35	13	15 100	25 000	14 250
	K 30x35x17	21.3	30	35	17	19 100	33 500	14 250
	K 30x35x26 - ZW	32	30	35	26	23 500	43 500	13 000
	K 30x35x27	33.3	30	35	27	30 000	58 500	14 250
	K 30x37x16	26.4	30	37	16	22 500	33 000	14 250
	K 30x37x18	34	30	37	18	25 500	38 000	14 250
	K 30x38x25	43	30	38	25	26 000	39 000	14 250
	K 30x40x18	44	30	40	18	31 500	39 500	13 300
	K 30x40x30	78	30	40	30	48 500	68 500	14 250



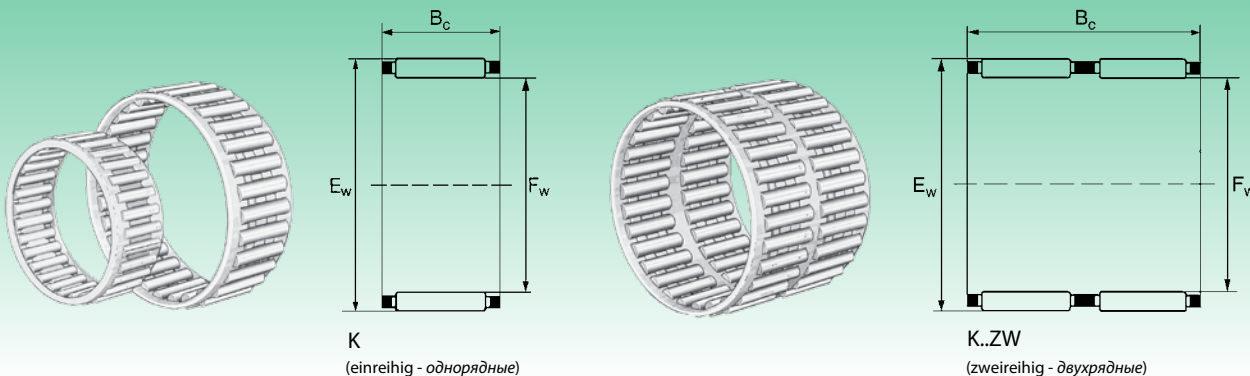
Durchmesser der Welle Диаметр вала (мм)	Kurzzeichen Обозначение	Gewicht (g) Вес (г)	Abmessungen (mm) Размеры (мм)			Tragzahl (N) Коэффициент нагрузки (H)		Grenzdrehzahl Предельная скорость Öl (max. Drehzahl) Масло (макс. к-во оборотов)
			F _w	E _w	B _c	dynamisch C Динамическая C	statisch C ₀ Статическая C ₀	
32	K 32x37x13	18.3	32	37	13	15 000	25 000	13 300
	K 32x37x17	22.4	32	37	17	19 400	35 000	13 300
	K 32x37x27	36.7	32	37	27	29 500	59 500	13 300
	K 32x37x28 TN	22.3	32	37	28	23 100	43 000	13 300
	K 32x38x16	25	32	38	16	21 000	34 000	13 300
	K 32x38x20	31	32	38	20	26 000	44 500	13 300
	K 32x38x26 TN	25.2	32	38	26	27 000	46 500	13 300
	K 32x39x16	36.7	32	39	16	23 500	35 000	13 300
	K 32x39x18	37.2	32	39	18	26 000	40 500	13 300
	K 32x40x20	48	32	40	20	37 000	40 500	13 300
	K 32x40x25	54	32	40	25	37 000	57 500	13 300
	K 32x40x36	73	32	40	36	53 500	91 500	13 300
35	K 32x40x42 TN - ZW	77.1	32	40	42	49 500	83 500	12 350
	K 32x46x32	119	32	46	32	65 500	82 500	12 350
	K 35x40x13	18.8	35	40	13	15 800	27 500	12 350
	K 35x40x17	25.3	35	40	17	20 300	38 000	12 350
	K 35x40x25	31	35	40	25	29 000	59 500	12 350
	K 35x40x27 TN	23.4	35	40	27	24 500	48 000	12 350
	K 35x40x30 - ZW	48	35	40	30	25 500	50 500	11 000
	K 35x40x32 - ZW	50	35	40	32	30 500	64 500	11 000
	K 35x42x16	34	35	42	16	23 900	37 000	12 350
	K 35x42x18	39.2	35	42	18	27 000	42 500	12 350
	K 35x42x20	41	35	42	20	29 500	48 500	11 000
	K 35x42x30	62.4	35	42	30	38 500	67 500	12 350
36	K 35x43x18	38	35	43	18	28 000	41 500	12 350
	K 35x45x20	55.5	35	45	20	36 500	49 500	11 400
	K 35x45x30	80	35	45	30	52 500	78 500	11 400
	K 35x45x49	138	35	45	49	81 500	13 400	11 400
	K 36x41x30	52	36	41	30	23 000	43 000	11 400
	K 36x42x16	50	36	42	16	24 000	42 000	11 400
	37	K 37x42x17	25.8	37	42	17	21 900	42 500
K 37x42x27		40.7	37	42	27	31 500	67 500	11 400
K 37x45x26		60.5	37	45	26	43 500	73 500	11 400
38	K 38x43x17	26.1	38	43	17	20 000	38 000	11 400
	K 38x43x27	43.2	38	43	27	31 000	67 500	11 400
	K 38x46x20	46	38	46	20	35 000	56 500	11 400
	K 38x46x32	72.7	38	46	32	54 500	98 500	11 400
39	K 39x44x24	38	39	44	24	28 000	58 500	11 400
	K 39x44x26 - ZW	29.5	39	44	26	27 000	55 500	11 400



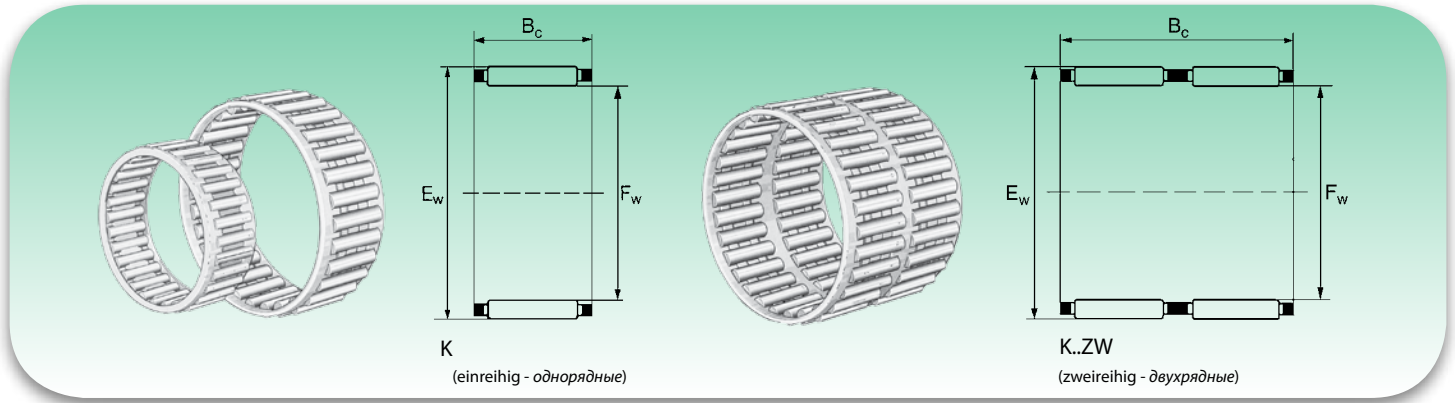
Durchmesser der Welle (mm) Диаметр вала (мм)	Kurzzeichen Обозначение	Gewicht (g) Вес (г)	Abmessungen (mm) Размеры (мм)			Tragzahl (N) Коэффициент нагрузки (H)		Grenzdrehzahl Предельная скорость Öl (max. Drehzahl) Масло (макс. к-во оборотов)
			F _w	E _w	B _c	dynamisch C Динамическая C	statisch C ₀ Статическая C ₀	
40	K 40x44x13	20	40	44	13	13 500	28 000	11 400
	K 40x45x13	21.5	40	45	13	17 100	32 000	11 400
	K 40x45x17	27.4	40	45	17	20 900	41 000	11 400
	K 40x45x21	36.5	40	45	21	24 400	49 500	11 400
	K 40x45x27	46	40	45	27	32 500	72 500	11 400
	K 40x45x30	48	40	45	30	26 000	53 500	10 000
	K 40x46x17	45.2	40	46	17	29 000	49 500	10 450
	K 40x47x18	42	40	47	18	32 000	56 500	10 450
42	K 40x47x20	57.7	40	47	20	35 500	58 500	10 450
	K 40x48x20	30	40	48	20	24 500	44 500	10 450
	K 42x47x13	22.5	42	47	13	17 300	33 000	10 450
	K 42x47x17	31.1	42	47	17	21 100	42 500	10 450
	K 42x47x25 TN	25.7	42	47	25	27 000	57 500	10 450
	K 42x47x27	46.6	42	47	27	33 000	74 500	10 450
	K 42x47x30 - ZW	54	42	47	30	31 000	75 500	10 450
	K 42x48x35	53	42	48	35	31 000	49 500	10 450
43	K 42x50x18	54	42	50	18	34 500	56 500	10 450
	K 42x50x20	60	42	50	20	35 000	76 000	10 450
	K 43x48x17	29.3	43	48	17	21 000	42 500	10 450
45	K 43x48x27	45.7	43	48	27	33 000	74 500	10 450
	K 43x50x18	48.5	43	50	18	30 500	53 500	10 450
	K 45x49x19	27	45	49	19	17 500	40 000	9 500
	K 45x50x17	25.5	45	50	17	22 000	45 500	9 500
	K 45x50x27	50	45	50	27	34 000	79 500	9 500
	K 45x50x32 TN	45	45	50	32	38 000	90 500	9 500
	K 45x51x36	85	45	51	36	44 500	98 500	9 500
	K 45x52x18	32.9	45	52	18	39 500	57 500	9 500
	K 45x52x21 TN	62.2	45	52	21	38 500	66 500	9 500
	K 45x53x20	65	45	53	20	38 000	66 500	9 500
	K 45x53x21	68.4	45	53	21	42 000	72 200	9 500
	K 45x53x22	78	45	53	22	51 500	97 500	9 500
47	K 45x53x28	60.5	45	53	28	43 500	53 500	9 000
	K 45x59x18 TN	145.5	45	59	18	72 500	101 500	9 000
	K 45x59x32	159	45	59	32	75 500	108 500	9 000
	K 45x59x36	51	45	59	36	31 000	56 500	9 500
	K 47x52x17	32	47	52	17	22 800	48 500	9 500
	K 47x52x27	50.7	47	52	27	34 500	82 500	9 500
47	K 47x53x25	53	47	53	25	38 000	81 500	9 500
	K 47x55x28	80	47	55	28	52 500	99 500	9 500



Durchmesser der Welle Диаметр вала (мм)	Kurzzeichen Обозначение	Gewicht (g) Вес (г)	Abmessungen (mm) Размеры (мм)			Tragzahl (N) Коэффициент нагрузки (H)		Grenzdrehzahl Предельная скорость Øl (max. Drehzahl) Масло (макс. к-во оборотов)
			F _w	E _w	B _c	dynamisch C Динамическая C	statisch C ₀ Статическая C ₀	
48	K 48x54x19	44	48	54	19	30 000	60 500	9 500
	K 48x54x25	55	48	54	25	31 000	61 000	9 500
50	K 50x55x13.5	31	50	55	13.5	17 500	36 000	9 000
	K 50x55x17	35	50	55	17	21 400	46 500	9 000
	K 50x55x20	39.4	50	55	20	26 000	59 500	9 000
	K 50x55x30	59.4	50	55	30	38 500	96 500	9 000
	K 50x57x18	53.4	50	57	18	33 000	62 500	8 500
	K 50x58x20	75	50	58	20	35 000	61 500	8 500
	K 50x58x25	81	50	58	25	43 500	80 500	8 500
52	K 52x57x12	24	52	57	12	17 500	36 000	8 500
55	K 55x60x20	43.4	55	60	20	28 000	65 500	8 000
	K 55x60x27	60.5	55	60	27	37 500	96 500	8 000
	K 55x60x30	68.6	55	60	30	40 500	103 000	8 000
	K 55x60x40 - ZW	96.5	55	60	40	48 000	132 000	8 000
	K 55x61x20	58.4	55	61	20	35 000	69 500	8 000
	K 55x62x18	53	55	62	18	24 500	40 500	8 000
	K 55x63x15	73.3	55	63	15	39 500	73 500	8 000
	K 55x63x20	88	55	63	20	49 500	99 500	8 000
	K 55x63x25	117	55	63	25	61 500	129 500	8 000
	K 55x63x32	56	55	63	32	41 000	110 000	8 000
56	K 56x61x20	45	56	61	20	27 000	64 500	8 000
58	K 58x63x17	42	58	63	17	25 650	63 500	8 000
	K 58x64x19	53	58	64	19	33 250	77 500	7 600
	K 58x65x18	52	58	65	18	34 500	69 500	7 600
	K 58x65x36 - ZW	106	58	65	36	48 500	106 500	7 600
60	K 60x65x20	50.5	60	65	20	29 000	71 500	7 600
	K 60x65x30	71.2	60	65	30	42 000	115 500	7 600
	K 60x66x33 - ZW	104	60	66	33	45 500	111 500	7 600
	K 60x66x40 - ZW	116	60	66	40	57 500	150 500	7 600
	K 60x68x20	79	60	68	20	43 000	84 500	7 100
	K 60x68x23	94	60	68	23	49 000	100 500	7 100
	K 60x68x25	97	60	68	25	52 500	110 500	7 100
	K 60x68x27	98	60	68	27	49 500	100 000	7 100
	K 60x68x30 - ZW	136	60	68	30	44 000	87 500	7 100
	K 60x68x34 - ZW	140	60	68	34	47 500	95 500	7 100
	K 60x75x42	240	60	75	42	113 000	192 000	7 100
62	K 62x70x40 - ZW	174	62	70	40	65 500	145 500	7 100
63	K 63x70x21	75	63	70	21	45 000	100 500	7 100
64	K 64x70x16	53	64	70	16	27 500	59 500	7 100



Durchmesser der Welle (mm) Диаметр вала (мм)	Kurzzeichen Обозначение	Gewicht (g) Вес (г)	Abmessungen (mm) Размеры (мм)			Tragzahl (N) Коэффициент нагрузки (H)		Grenzdrehzahl Предельная скорость Øl (max. Drehzahl) Масло (макс. к-во оборотов)
			F _w	E _w	B _c	dynamisch C Динамическая C	statisch C ₀ Статическая C ₀	
65	K 65x70x20	49	65	70	20	30 000	76 500	7 100
	K 65x70x30	83	65	70	30	43 500	123 500	7 100
	K 65x73x23	100	65	73	23	45 500	93 500	6 650
	K 65x73x30	141	65	73	30	56 500	122 500	6 650
68	K 68x74x20	65	68	74	20	35 000	83 500	6 650
	K 68x74x30	97	68	74	30	46 000	117 500	6 650
	K 68x74x35 - ZW	116	68	74	35	48 000	124 500	6 650
70	K 70x76x20	70	70	76	20	35 500	85 500	6 200
	K 70x76x30	100	70	76	30	51 500	138 500	6 200
	K 70x78x25	115	70	78	25	51 500	111 500	6 200
	K 70x78x30	136	70	78	30	59 500	134 500	6 200
	K 70x78x46 - ZW	230	70	78	46	77 500	179 550	6 200
	K 70x80x30	150	70	80	30	60 000	135 000	6 200
72	K 72x80x20	94	72	80	20	41 000	84 500	6 200
73	K 73x79x20	69	73	79	20	36 500	85 500	6 200
75	K 75x81x20	72	75	81	20	37 000	93 500	6 200
	K 75x81x30	106	75	81	30	51 500	142 000	6 200
	K 75x83x23	113	75	83	23	49 500	108 000	5 700
	K 75x83x30	147	75	83	30	61 500	142 000	5 700
	K 75x83x35 - ZW	182	75	83	35	62 500	146 500	5 700
	K 75x83x40 - ZW	211	75	83	40	72 500	176 500	5 700
80	K 80x86x20	76	80	86	20	38 000	97 500	5 700
	K 80x86x30	114	80	86	30	55 500	158 500	5 700
	K 80x88x30	141	80	88	30	71 500	178 500	5 700
	K 80x88x40 - ZW	227	80	88	40	75 500	191 500	5 700
	K 80x88x46 - ZW	260	80	88	46	87 500	219 450	5 700
85	K 85x92x20	96	85	92	20	44 000	107 500	5 200
90	K 90x97x20	103	90	97	20	44 500	112 500	4 750
	K 90x98x27	150	90	98	27	60 500	149 500	4 750
	K 90x98x30	172	90	98	30	67 500	171 500	4 750
95	K 95x102x20	110	95	102	20	45 500	122 500	4 500
	K 95x103x30	177	95	103	30	68 500	179 500	4 500
	K 95x103x40 - ZW	260	95	103	40	82 500	227 500	4 500
100	K 100x107x21	120	100	107	21	47 500	126 500	4 300
	K 100x108x27	176	100	108	27	56 500	142 500	4 300
	K 100x108x30	190	100	108	30	70 500	187 500	4 300
105	K 105x112x21	123	105	112	21	47 000	126 500	4 200
	K 105x113x30	216	105	113	30	71 500	196 500	4 200
110	K 110x117x24	172	110	117	24	55 500	157 500	4 100
	K 110x118x30	217	110	118	30	77 500	218 500	4 100



Durchmesser der Welle (mm) Диаметр вала (мм)	Kurzzeichen Обозначение	Gewicht (g) Вес (г)	Abmessungen (mm) Размеры (мм)			Tragzahl (N) Коэффициент нагрузки (Н)		Grenzdrehzahl Предельная скорость Øl (max. Drehzahl) Масло (макс. к-во оборотов)
			F _w	E _w	B _c	dynamisch C Динамическая C	statisch C _s Статическая C _s	
115	K 115x123x27	200	115	123	27	59 850	161 500	4 000
120	K 120x127x24	165	120	127	24	56 050	165 300	3 900
	K 120x127x34	222	120	127	34	76 950	247 000	3 900
125	K 125x133x35	275	125	133	35	81 700	247 000	3 700
130	K 130x137x24	170	130	137	24	57 950	176 700	3 600
135	K 135x143x35	300	135	143	35	86 450	275 500	3 400
145	K 145x153x26	262	145	153	26	70 300	213 750	3 200
	K 145x153x36	300	145	153	36	93 100	308 750	3 200
150	K 150x160x46	570	150	160	46	139 650	446 500	3 100
155	K 155x163x26	265	155	163	26	71 250	224 200	3 000
	K 155x163x36	356	155	163	36	95 000	323 000	3 000
160	K 160x170x46	550	160	170	46	144 400	484 500	2 900
165	K 165x173x26	320	165	173	26	76 950	251 750	2 800
170	K 170x180x46	600	170	180	46	150 100	513 000	2 700
175	K 175x183x32	400	175	183	32	94 050	332 500	2 600
185	K 185x195x37	607	185	195	37	121 600	403 750	2 500
195	K 195x205x37	620	195	205	37	126 350	427 500	2 400
210	K 210x220x42	740	210	220	42	146 300	532 000	2 200
220	K 220x230x42	790	220	230	42	150 100	560 500	2 100
240	K 240x250x42	850	240	250	42	155 800	598 500	1 900
265	K 265x280x50	1 810	265	280	50	242 250	817 000	1 700

TN= Käfig aus Kunststoff, zulässige Betriebstemperatur: 80°C (für Dauerbetrieb).

TN= Пластмассовый сепаратор, допустимая рабочая температура: 80°C (при непрерывном режиме работы).

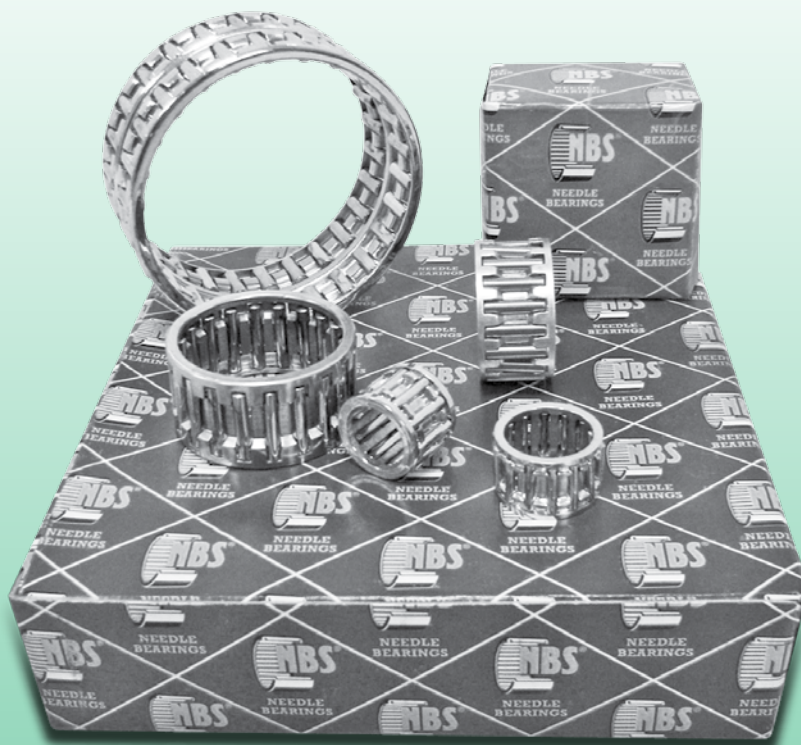
Bei Fettschmierung ist eine Drehzahl zulässig, die 60% der in der Tabelle stehenden Werten entspricht.

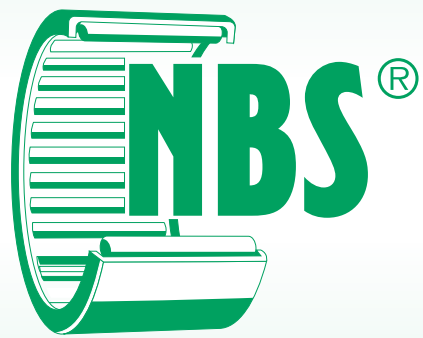
В случае смазывания консистентной смазкой, допускается число оборотов равное 60% приведенным в таблице значениям.

- = Auf Anfrage
- = На заказ.

NADELKRÄNZE FÜR PLEUELAGERUNGEN

ИГОЛЬЧАТЫЕ РОЛИКОВЫЕ СЕПАРАТОРЫ ДЛЯ ШАТУНОВ





Die Nadelkränze für Pleuellagerungen werden in der Regel für Kurbelgetriebe von Verbrennungsmaschinen verwendet. Sie wurden speziell für spezifische Anforderungen entwickelt, wie beispielsweise hohe Zentrifugalkräfte und hohe Drehzahlen. Es gibt verschiedene Typen von Nadelkränzen für Pleuellagerungen, einer mit dem Namen KZK wird auf der Antriebswelle montiert, der andere mit dem Namen KBK auf dem Pleuelkopf.

Nadelkränze (Reihe KZK)

Diese werden im Wesentlichen benutzt, wenn sehr hohe Zentrifugalkräfte vorliegen. Der Käfig wird durch die Bohrung im Pleuel geführt, um das Spiel und die Bewegung zu beschränken. Die Nadelkränze für Pleuellagerungen erfahren eine besondere Behandlung, um eine hohe Festigkeit und minimalen Verschleiß zu erhalten. Sie haben reduzierte Abmessungen und können hohe Drehzahlen erreichen.

Nadelkränze (Reihe KBK)

Diese werden im Wesentlichen benutzt, wenn Schwenklasten vorliegen. Sie werden mit einem sehr beschränkten Spiel vom Pleuelbolzen geführt. Sie haben im Prinzip die gleichen Eigenschaften wie die Typen KZK.

Игольчатые роликовые сепараторы для шатунов, как правило используются в кривошипно-шатунных механизмах двигателей внутреннего сгорания. Данный тип сепараторов разрабатывался для удовлетворения специальных требований, как, например, центробежные силы и повышенное количество оборотов. Существует два разных вида игольчатых роликовых сепараторов для шатунов; один устанавливается на валу двигателя и носит название KZK, а второй - устанавливается на нижней головке шатуна и носит название KBK.

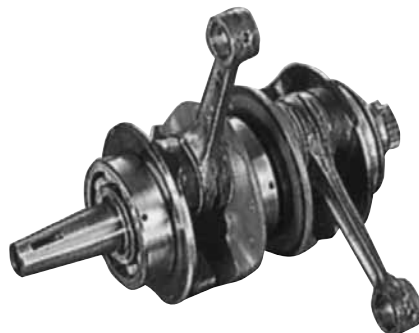
Игольчатые роликовые сепараторы (серия KZK)

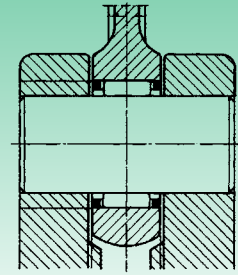
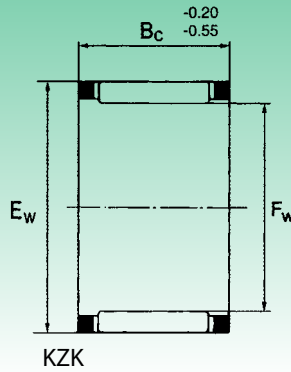
Данный тип сепараторов используется при наличии повышенных центробежных сил. Сепаратор направляется на отверстие шатуна для ограничения зазора и движения. Игольчатые роликовые сепараторы для шатунов обрабатываются особым образом, с целью приобретения высокой выносливости и минимального износа, наделены сокращенными размерами и достигают значительных скоростей.

Игольчатые роликовые сепараторы (серия KBK)

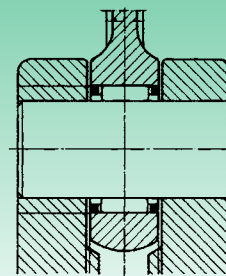
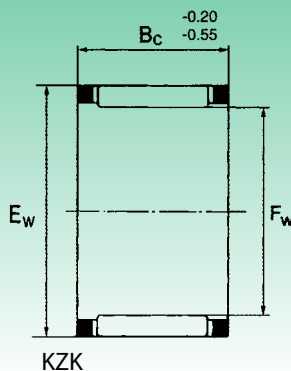
Как правило, данный вид сепараторов используется при наличии вибрационных нагрузок, направлен на поршневой палец с предельно ограниченным радиальным зазором. В целом имеют те же характеристики, что и сепараторы серии KZK.

Einbaubeispiele
Пример монтажа

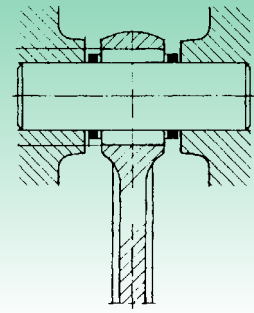
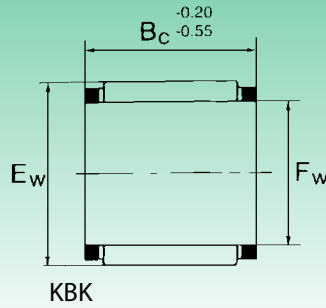
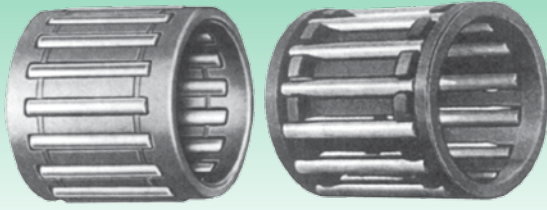




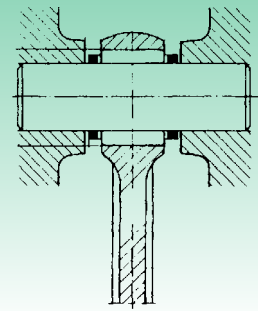
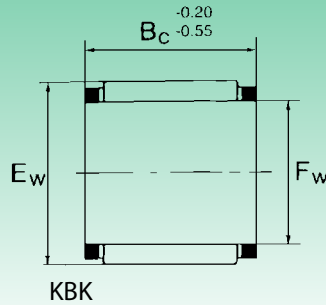
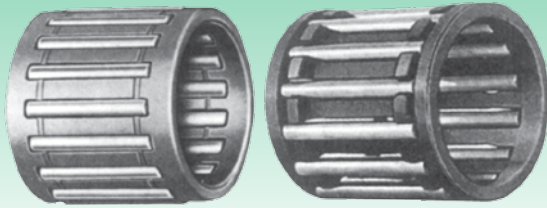
Durchmesser der Welle (mm) Диаметр вала (мм)	Kurzzeichen Обозначение	Gewicht (g) Вес (г)	Abmessungen (mm) Размеры (мм)			Tragzahl (N) Коэффициент нагрузки (Н)	
			F _w	E _w	B _c	dynamisch C Динамическая C	statisch C ₀ Статическая C ₀
8	KZK 8x12x8	1.9	8	12	8	4 700	4 580
10	KZK 10x14x10	3.3	10	14	10	5 000	5 160
12	KZK 12x15x13	3.6	12	15	13	5 300	7 400
	KZK 12x16x10	3.5	12	16	10	6 100	6 900
	KZK 12x16x11	3.7	12	16	11	6 200	7 100
	KZK 12x17x10	5	12	17	10	7 020	7 020
14	KZK 12x18x10	7.8	12	18	10	7 400	7 200
	KZK 14x18x10	4	14	18	10	7 100	8 500
	KZK 14x19x10	5.5	14	19	10	7 300	7 600
	KZK 14x19x12	7.5	14	19	12	7 460	7 950
15	KZK 14.4x20.4x10	6.5	14.4	20.4	10	8 100	7 800
	KZK 15x19x9	5	15	19	9	6 800	7 100
	KZK 15x19x10	6	15	19	10	7 200	8 400
	KZK 15x20x10	7.5	15	20	10	7 800	9 100
	KZK 15x21x10	8.5	15	21	10	8 400	10 500
	KZK 15x21x11	9.5	15	21	11	8 500	10 700
16	KZK 15.2x22.2x12	11.5	15.2	22.2	12	8 600	11 100
	KZK 16x20x10	5.8	16	20	10	8 200	9 200
	KZK 16x20x24	6.3	16	20	24	8 700	9 400
	KZK 16x21x10	5.8	16	21	10	8 800	9 800
	KZK 16x22x12	9.5	16	22	12	11 000	11 900
17	KZK 16x22x14	11	16	22	14	13 200	13 930
	KZK 17x21x10	6.7	17	21	10	7 600	9 000
	KZK 17x23x11	9.5	17	23	11	8 100	11 300
18	KZK 18x22x10	6.9	18	22	10	7 600	9 800
	KZK 18x22x24	7.2	18	22	24	10 100	17 200
	KZK 18x24x11.6	10	18	24	11.6	11 600	13 100
	KZK 18x24x12	10	18	24	12	11 600	13 100
	KZK 18x24x13.3	12.4	18	24	13.3	9 000	10 700
	KZK 18x24x13.5	12.4	18	24	13.5	9 000	10 700
	KZK 18x24x15	14	18	24	15	13 200	15 500
19	KZK 19x25x16	13.9	19	25	16	12 100	15 500
	KZK 19x28x14	20	19	28	14	12 100	15 000
20	KZK 20x25x16	12	20	25	16	9 900	12 300
	KZK 20x26x12	9.6	20	26	12	10 100	12 500
	KZK 20x26x14	12	20	26	14	12 600	16 700
	KZK 20x26x17	17	20	26	17	14 535	18 145
22	KZK 22x28x13	15	22	28	13	13 205	16 500
	KZK 22x28x14	16	22	28	14	12 600	16 800
	KZK 22x28x15	16.7	22	28	15	13 500	18 500



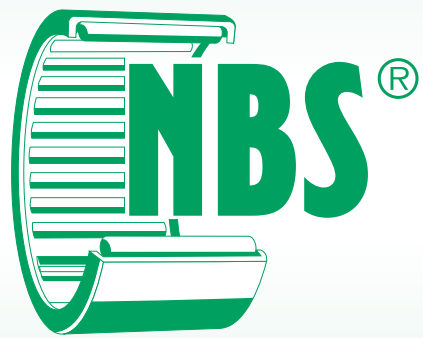
Durchmesser der Welle (mm) Диаметр вала (мм)	Kurzzeichen Обозначение	Gewicht (g) Вес (г)	Abmessungen (mm) Размеры (мм)			Tragzahl (N) Коэффициент нагрузки (Н)	
			F _w	E _w	B _c	dynamisch C Динамическая C	statisch C ₀ Статическая C ₀
22	KZK 22x28x13	15	22	28	13	13 205	16 625
	KZK 22x28x16	18	22	28	16	14 400	20 100
	KZK 22x29x15	15.2	22	29	15	17 800	21 800
	KZK 22x29x16	19	22	29	16	17 800	21 800
	KZK 22x30x16	25.7	22	30	16	18 700	22 300
23	KZK 23x29x13	12	23	29	13	10 000	11 300
	KZK 23x30x14	19.4	23	30	14	9 350	10 100
	KZK 23x30x16	22	23	30	16	9 780	11 800
23.1	KZK 23.1x28.1x14	12.9	23.1	28.1	14	10 600	15 800
24	KZK 24x30x15	17	24	30	15	11 200	13 700
	KZK 24x30x16	18	24	30	16	11 200	13 700
25	KZK 25x30x28	24	25	30	28	13 300	15 200
	KZK 25x31x12	16	25	31	12	8 700	8 800
	KZK 25x31x17	23	25	31	17	9 200	9 750
	KZK 25x31x20	26	25	31	20	9 700	10 600
	KZK 25x32x16	22.7	25	32	16	18 200	23 100
25.1	KZK 25.1x30.1x14	14.1	25.1	30.1	14	13 700	19 000
26	KZK 26x34x16	25	26	34	16	11 700	17 500
28	KZK 28x33x14	15.7	28	33	14	13 200	21 900
	KZK 28x34x14	20	28	34	14	16 500	20 700
	KZK 28x35x15	25	28	35	15	18 000	22 000
	KZK 28x35x16	27	28	35	16	18 900	23 000
	KZK 28x36x16	29.1	28	36	16	19 500	27 000
	KZK 28x38x13.6	40	28	38	13.6	17 300	20 300
30	KZK 30x36x16	28.5	30	36	16	18 900	22 800
	KZK 30x37x16	29	30	37	16	21 500	30 500
	KZK 30x38x16	34.4	30	38	16	22 700	32 600
	KZK 30x38x18	38.8	30	38	18	26 200	39 600
32	KZK 32x40x22	50	32	40	22	27 800	39 300
	KZK 32x42x20	54	32	42	20	29 000	41 000
35	KZK 35x42x20	40	35	42	20	26 000	40 500
38	KZK 38x46x20	50	38	46	20	31 100	43 000
40	KZK 40x48x17	50	40	48	17	29 000	39 000
	KZK 40x48x20	54	40	48	20	32 500	51 000



Durchmesser der Welle (mm) Диаметр вала (мм)	Kurzzeichen Обозначение	Gewicht (g) Вес (г)	Abmessungen (mm) Размеры (мм)			Tragzahl (N) Коэффициент нагрузки (Н)	
			F _w	E _w	B _c	dynamisch C Динамическая C	statisch C _s Статическая C _s
8	KBK 8x11x10	1.85	8	11	10	3 500	4 000
	KBK 8x12x10	2	8	12	10	3 700	4 100
9	KBK 9x12x11.5	2.4	9	12	11.5	4 200	4 800
	KBK 9x12x13	2.75	9	12	13	4 600	5 800
	KBK 9x12x14	3.5	9	12	14	4 700	5 900
	KBK 9x13x12	4.1	9	13	12	5 300	5 700
	KBK 9x13x12.5	4.9	9	13	12.5	5 300	5 700
	KBK 9x13x13	5.1	9	13	13	5 350	5 600
10	KBK 10x13x8	2	10	13	8	4 000	5 000
	KBK 10x13x10	2.4	10	13	10	4 200	5 200
	KBK 10x13x14.5	5.1	10	13	14.5	5 400	6 600
	KBK 10x13x16	5.7	10	13	16	6 800	7 700
	KBK 10x14x10	3.4	10	14	10	4 400	4 600
	KBK 10x14x11	4	10	14	11	5 200	5 700
	KBK 10x14x12	4.5	10	14	12	5 400	6 000
	KBK 10x14x12.5	4.85	10	14	12.5	5 600	6 200
11	KBK 10x14x13	5.4	10	14	13	5 600	6 200
	KBK 11x15x17	5	11	15	17	5 200	7 000
12	KBK 12x15x13	4.6	12	15	13	5 500	7 300
	KBK 12x15x14.3	5.4	12	15	14.3	5 800	7 700
	KBK 12x15x15	5.6	12	15	15	5 900	7 800
	KBK 12x15x16.6	6.2	12	15	16.6	6 800	9 900
	KBK 12x15x17	6.3	12	15	17	7 000	10 000
	KBK 12x15x17.5	6.5	12	15	17.5	7 000	10 000
	KBK 12x16x13	6.7	12	16	13	6 300	7 600
	KBK 12x16x15	7.9	12	16	15	7 500	9 000
	KBK 12x16x15.5	8.3	12	16	15.5	7 600	10 000
	KBK 12x16x16	8.5	12	16	16	7 800	9 300
	KBK 12x16x17	9.2	12	16	17	7 900	9 400
	KBK 12x17x14	8	12	17	14	8 000	9 500
	KBK 12x17x14.3	8.4	12	17	14.3	8 000	9 500
	KBK 12x17x14.8	8.8	12	17	14.8	8 300	9 800
13	KBK 13x17x14.5	7.1	13	17	14.5	8 300	10 200
	KBK 13x17x17.5	8.6	13	17	17.5	9 500	12 100
14	KBK 14x18x10	4.6	14	18	10	6 260	7 400
	KBK 14x18x12	6.6	14	18	12	6 380	7 570
	KBK 14x18x13	7.6	14	18	13	7 300	8 700
	KBK 14x18x14	6.33	14	18	14	7 400	8 800
	KBK 14x18x14.5	8	14	18	14.5	7 400	8 800
	KBK 14x18x15	8.3	14	18	15	7 600	8 990

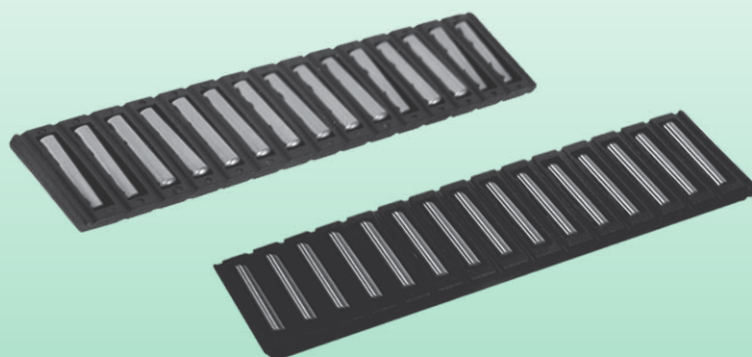


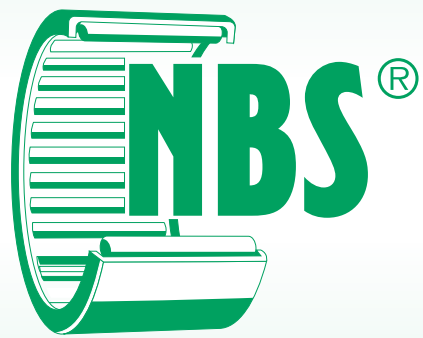
Durchmesser der Welle (mm) Диаметр вала (мм)	Kurzzeichen Обозначение	Gewicht (g) Вес (г)	Abmessungen (mm) Размеры (мм)			Tragzahl (N) Коэффициент нагрузки (Н)	
			F _w	E _w	B _c	dynamisch C Динамическая C	statisch C _s Статическая C _s
14	KBK 14x18x16.5	9.6	14	18	16.5	8 800	9 700
	KBK 14x18x17	10.1	14	18	17	9 120	11 780
	KBK 14x18x20	12	14	18	20	9 000	10 100
	KBK 14x18x21	13	14	18	21	11 875	16 530
	KBK 14x18x22	14	14	18	22	11 100	13 100
	KBK 14x19x17	10.3	14	19	17	11 100	13 100
15	KBK 15x19x10	5	15	19	10	6 500	8 600
	KBK 15x19x18	11	15	19	18	9 900	11 300
	KBK 15x19x19	12	15	19	19	10 100	12 800
	KBK 15x19x20	12.9	15	19	20	11 300	15 500
	KBK 15x20x24	18.6	15	20	24	14 100	20 000
16	KBK 16x20x19	12	16	20	19	11 700	16 800
	KBK 16x20x20	13.4	16	20	20	12 900	17 600
	KBK 16x20x21	14	16	20	21	12 900	17 600
	KBK 16x20x22	15	16	20	22	13 000	18 700
	KBK 16x21x19	16	16	21	19	13 000	18 700
17.5	KBK 17.5x22x16	9.3	17.5	22	16	11 000	16 300
18	KBK 18x22x22	16.9	18	22	22	12 825	19 665
	KBK 18x22x23.5	18	18	22	23.5	11 900	19 000
	KBK 18x22x24	18.4	18	22	24	13 395	20 900
	KBK 18x22x25	19.1	18	22	25	12 700	20 100
	KBK 18x23x21	18	18	23	21	9 900	10 100
	KBK 18x23x23	20	18	23	23	10 500	12 000
	KBK 18x24x20	20	18	24	20	20 000	25 000
20	KBK 20x24x30	22.1	20	24	30	14 900	25 500
	KBK 20x25x22	19.5	20	25	22	15 200	22 300
	KBK 20x25x25	23	20	25	25	17 100	24 000



NADELROLLEN-FLACHKÄFIG

*ПОДШИПНИКИ РОЛИКОВЫЕ ИГОЛЬЧАТЫЕ ПЛОСКИЕ
ЛИНЕЙНОГО ПЕРЕМЕЩЕНИЯ*





Die Nadelrollen-Flachkäfige haben die Haupteigenschaft, sich aus zahlreichen Wälzkörpern zusammensetzen, um dadurch das Erreichen höchster Belastbarkeiten und einer erheblichen Präzision, wie auch geringsten Platzbedarfs zu gewährleisten.

Dieser besondere Systemtyp findet seine beste Anwendung vor allem im Maschinenbau, wo eine hohe Genauigkeit verlangt wird.

Die Nadelrollen-Flachkäfige bestehen aus Führungen unterschiedlicher Abmessungen, die mit Flachkäfigen kombiniert sind. Um bestmögliche Leistungen zu erhalten, müssen die Laufbahnen eine Härte zwischen 58 und 64 HRC aufweisen. Was die Präzision betrifft, ist zu vermerken, dass diese vor allem von der Ausrichtung der Führungen abhängt. Wenn diese nämlich perfekt ausgerichtet werden und alle mit der gleichen Länge angefertigt werden, kann man bei mehreren Passungen ausgezeichnete Resultate erzielen, sowohl was die Gleitgenauigkeit als auch den leisen Lauf angeht. Dank der hohen Zahl der Wälzkörper ist auch eine hohe Belastbarkeit gegeben.

Die Flachkäfige weisen eine gleichmäßige und geringe Reibung auf. Diese Eigenschaft gestattet es, dass der "Stick-Slip"-Effekt nicht vorkommt. Auf jeden Fall gilt, dass der Reibwert stark von der Einbaugenauigkeit und der Schmierung abhängt.

Die Schmierung kann sowohl mit Fett als auch mit Öl ausgeführt werden. Es empfiehlt sich, Schmierstoffe mit Additiven zu verwenden.

Man kann sowohl die Tropfölschmierung als auch die Ölnebelschmierung verwenden, die besonders in Fällen mit stauiger Luft geeignet ist. Die Flachkäfige sind bei der Auslieferung schon mit einem Schmiermittelfilm versehen und verlangen keine hohe Schmierstoffmenge mehr.

Es können auch Schutzeinrichtungen (Abstreifer) angewendet werden, die eine gute Abdichtung gegen etwaige Verschmutzung von außen gewährleisten. Im Fall der Anwendung ist besonders darauf zu achten, dass die Abstreifer auf der gesamten Länge der Bewegung gut an den Laufbahnen anhaften.

Основной характеристикой роликовых игольчатых плоских подшипников линейного перемещения является наличие бесчисленных сел качения, обеспечивая, таким образом, достижение высокой нагрузочной способности и значительной точности, а также и минимальные габаритные размеры.

Эта особая система находит применения, главным образом, в изготовлении станков, требующих высокой точности.

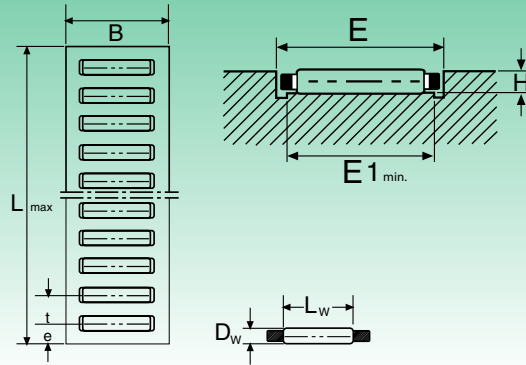
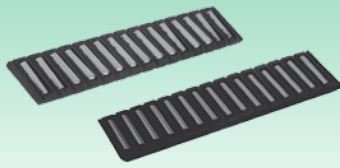
Игольчатые роликовые плоские подшипники линейного перемещения изготовлены из направляющих разных размеров, сочетаемые с плоскими сепараторами. С целью получения самых высоких эксплуатационных качеств, дорожки качения должны обязательно наделяться твердостью между 58 и 64 HRC. Что касается прецизионности, следует уточнить, что она определяется главным образом на основании выравнивания направляющих, потому как при безукоризненном выравнивании и при одинаковой длине, в случае нескольких соединений попарно, можно достигнуть оптимальных результатов как в случае прецизионности качения, так и низкой шумности, а также выносить увеличенные нагрузки благодаря большому количеству тел качения.

Игольчатые роликовые плоские подшипники линейного перемещения наделены низким и равномерным трением. Данная характеристика позволяет не подвергаться эффекту прерывистого скольжения "stick slip". Следует напомнить, что коэффициент трения часто зависит от точности монтажа и смазки.

При смазывании можно использовать как консистентную смазку, так и жидкую смазку; рекомендуется использование смазочных материалов с присадками.

Можно применять капельное смазывание или смазывание масляным туманом, специально предназначенные в случае пыльной рабочей среды; игольчатые роликовые плоские подшипники линейного перемещения поставляются с предварительно заложенной смазкой и не требуют большого количества смазывающего материала.

Можно использовать защитные приспособления (скребки), обеспечивающие качественную защиту против загрязняющих веществ окружающей среды, в случае применения, следует обратить внимание на то, чтобы скребки плотно прилегали к дорожкам качения на полное расстояние пробега.



Kurzzeichen Обозначение	Abmessungen (mm) Размеры (мм)							*Tragzahl (N) *Коэффициент нагрузки (H)		Einbaumaße (mm) Монтажные размеры (мм)		
	B	L _{max}	D _w	t	e	L _w	Gewicht (g) ¹⁾ Вес (г) ¹⁾	dynamisch C ₀ Динамическая C ₀	statisch C ₀ Статическая C ₀	E	E _{1 min}	H
GLP 3020	20	2000	3	6	4.5	15.8	684	39 500	102 000	20.4 ^{+0.2}	16	2.7
GLP 5015	15	2000	5	8	5.5	11.8	750	60 000	123 000	15.3 ^{+0.2}	12	4.6
GLP 5023	23	2000	5	8	5.5	19.8	1 060	91 000	211 000	23.4 ^{+0.2}	20	4.6
GLP 5032	32	2000	5	8	5.5	27.8	1 444	119 000	300 000	32.5 ^{+0.3}	28	4.6
GLP 7028	28	2000	7	11	7.5	24	1 750	165 000	365 000	28.4 ^{+0.2}	24	6.5
GLP 7035	35	2000	7	11	7.5	30	2 160	197 000	455 000	35.6 ^{+0.3}	30	6.5
GLP 12022	22	2000	12	16	10	18	2 440	260 000	460 000	22.4 ^{+0.2}	18	11
GLP 12040	40	2000	12	16	10	36	3 940	455 000	930 000	40.5 ^{+0.2}	36	11

* Die Lasten beziehen sich auf eine Käfiglänge, die 10 Wälzkörpern entspricht.
 Нагрузки относятся к длине подшипника, рассчитанной на 10 тел качения.

1) Gewicht für L_{max} = 2000 mm

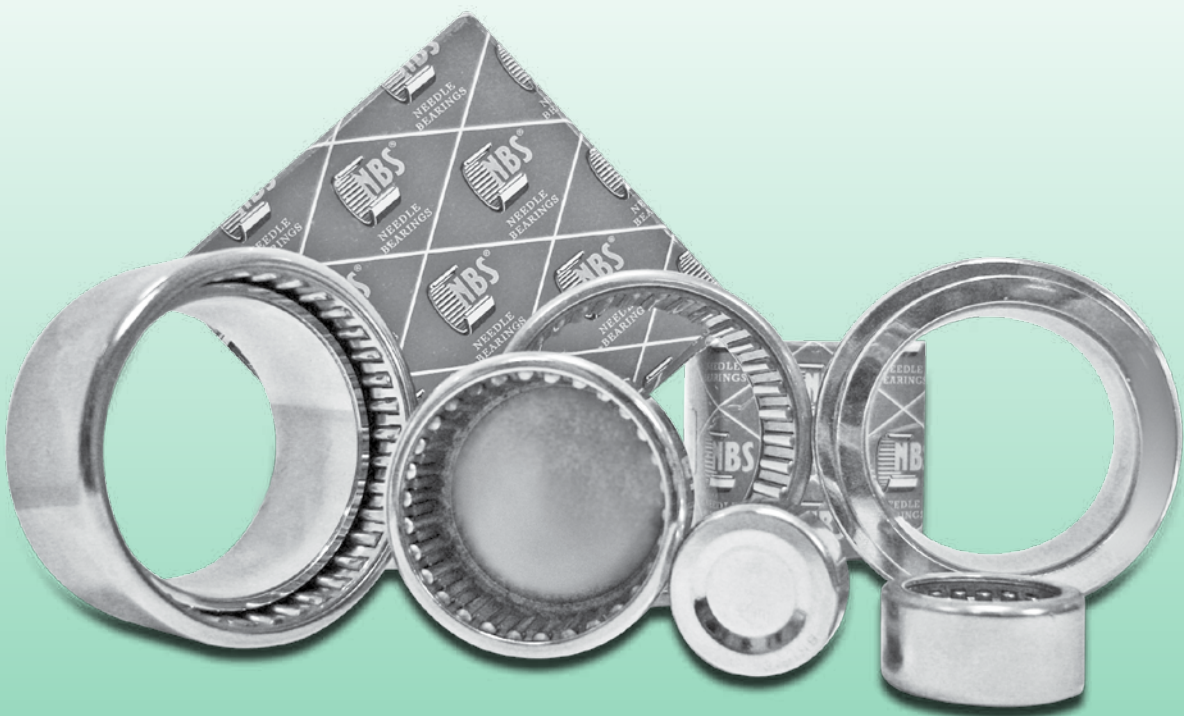
1) Вес для L_{max} = 2000 mm

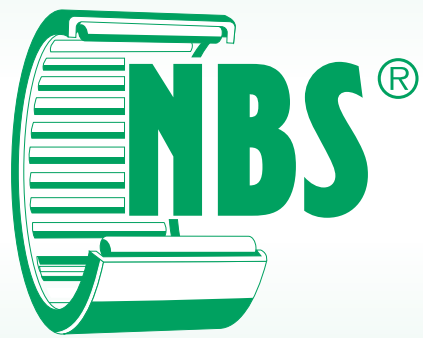
NADELHÜLSEN

РОЛИКОВЫЕ ИГОЛЬЧАТЫЕ ПОДШИПНИКИ С ОТКРЫТЫМИ ТОРЦАМИ

NADELBÜCHSEN

*ЗАКРЫТЫЕ ИГОЛЬЧАТЫЕ РОЛИКОПОДШИПНИКИ СО ШТАМПОВАННЫМ
НАРУЖНЫМ КОЛЬЦОМ*





NBS Nadelhülsen und Nadelbüchsen sind Nadellager mit einem sehr dünnem Außenring. Ihre wesentlichen Merkmale sind die sehr niedrige Querschnittshöhe und die hohe Tragfähigkeit. Sie kommen daher in Frage, wenn besonders raumsparende und wirtschaftliche Lagerungen angestrebt werden. Die Nadelhülsen und Nadelbüchsen können hohe Lasten aufnehmen und bis zu sehr hohen Drehzahlen kommen. Sie werden ohne weitere axiale Befestigung mit Hilfe eines Einpressdorns in ihren Sitz eingebaut. Dank der Nadelkäfige werden sie sehr genau geführt. Die Nadelhülsen und Nadelbüchsen können ohne Innenring IR eingebaut werden. Daher dient die Welle als Laufbahn, wobei zu beachten ist, dass die Welle eine Härte zwischen 64 HRC und mindestens 58 HRC hat, um die maximale Tragfähigkeit zu erhalten. Falls eine Anwendung mit Innenring IR erforderlich ist, muss dies bei der Bestellung angegeben werden. Die Nadelhülsen und Nadelbüchsen werden ohne Schmiermittel geliefert, weil vor dem Einbau nur ein Konservierungsmittel verwendet wird: In den Regel werden Nadelbüchsen verwendet, wenn man die Welle von einem Ende verschließen will. Die Nadelhülsen und die Nadelbüchsen sind auch abgedichtet lieferbar. Dann weisen sie den Vorteil auf, dass sie einen besseren Schutz gegen das Eindringen von Verunreinigungen und ein höheres Schmiervermögen aufweisen, auch wenn zu berücksichtigen ist, dass sie bei Temperaturen zwischen -30° C und +80° C zu verwenden sind.

Toleranzen

Nadelhülsen und Nadelbüchsen können im nicht eingebauten Zustand nur sehr schwer auf Maßgenauigkeit überprüft werden, da der dünnwandige Außenring fertigungsbedingt geringfügig unrund sein kann.

Zur Überprüfung müssen die Nadelhülsen oder -büchsen deshalb in einen dickwandigen Prüfring eingepresst werden oder mit Hilfe von Messdornen geprüft werden.

Die zulässigen Werte sind ebenfalls in der folgenden Tabelle angegeben.

Typen der Nadelhülsen und Nadelbüchsen - Типы роликовых игольчатых подшипников

Typ - Tun	Eigenschaften - Характеристики
HK, HN	mit Nadelkäfig (offen) oder vollnadelig С игольчатым роликовым сепаратором (открытый) или полностью заполненные игольчатыми роликами
HK..RS	mit Nadelkäfig und einseitiger Dichtscheibe С игольчатым роликовым сепаратором, с односторонней прокладкой
HK..2RS	mit Nadelkäfig und beidseitiger Dichtscheibe С игольчатым роликовым сепаратором, с двухсторонней прокладкой
BK	mit Nadelkäfig, geschlossen С игольчатым роликовым сепаратором, с крышкой
BK..RS	mit Nadelkäfig, geschlossen, mit Dichtscheibe С игольчатым роликовым сепаратором, с крышкой, с прокладкой
TN	Käfig aus Kunststoff, zulässige Betriebstemperatur 80° C (Dauerbetrieb) С пластмассовым сепаратором, допускаемая рабочая температура 80°С (при постоянном режиме работе)

Роликовые игольчатые подшипники NBS с открытыми и закрытыми торцами изготовлены из сверхтонкого внешнего кольца и наделены основной характеристикой, заключающейся в сокращенных габаритных размерах, создавая предположения соответствующего монтажа всякий раз, когда существуют ограниченные пространства. Роликовые игольчатые подшипники могут переносить высокие нагрузки и достигать очень высоких скоростей вращения; устанавливаются посредством вдавливания их в корпус, без дополнительной осевой фиксации и благодаря сепаратору, игольчатые ролики направляются с предельной точностью. Роликовые игольчатые подшипники могут устанавливаться без внутреннего кольца IR, таким образом, вал превращается в дорожку качения, предполагая, что вал имеет, как минимум, значение твердости между 64 HRC и 58 HRC, достигая максимальной нагрузочной способности, в том случае, если требуется применения с внутренним кольцом IR, следует выполнить соответствующий обязательный заказ. Роликовые игольчатые подшипники могут поставляться с крышкой и без нее, без смазки, так как до монтажа используется исключительно консервирующее средство: как правило, крышка применяется в тех случаях, когда необходимо закрыть вал с одного торца. На заказ, роликовые игольчатые подшипники поставляются с уплотнениями, имея преимущество увеличенной защиты от воздействия внешних факторов, и поддерживают более высокое смазывающее свойство, даже если следует помнить, что их применение предназначено для температур между -30° C. и +80° C.

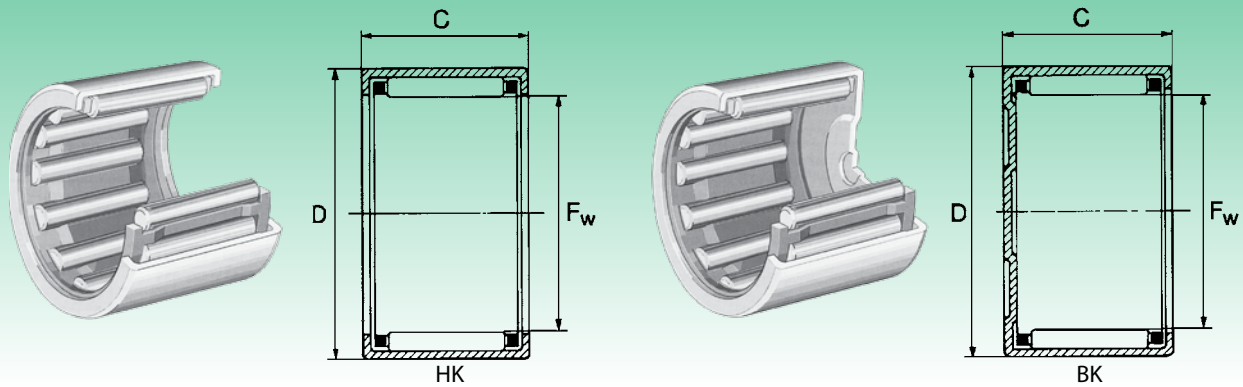
Допуски

Проверка допусков роликовых игольчатых подшипников до их монтажа становится достаточно сложной операцией, т.к. по конструкционным причинам внешнее кольцо может предоставлять небольшие изменения в размерах.

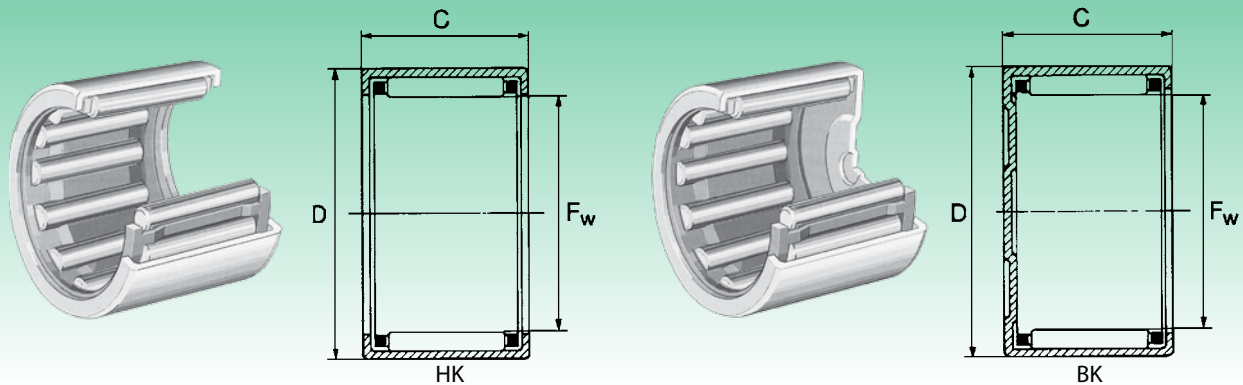
Рекомендуется использовать контрольные кольца, где можно запрессовывать роликовые игольчатые подшипники или калиберную пробку.

Допускаемые значения указаны в приведенной ниже таблице.

Abmessungen der Nadelhülsen und Nadelbüchsen Размеры роликовых игольчатых подшипников		Prüfring Bohrungsdurchmesser Калибр-кольцо Диаметр отверстия	Abmess Hüllkreisdurchmesser Допуск номинальный	
Lager - Подшипник				
Innendurchmesser Внутренний диаметр F _н	Außendurchmesser Наружный диаметр D		max	min
mm		mm		
3	6,5	6,484	+24	+6
4	8	7,984	+28	+10
5	9	8,984	+28	+10
6	10	9,984	+28	+10
7	11	10,980	+31	+13
8	12	11,980	+31	+13
9	13	12,980	+31	+13
10	14	13,980	+31	+13
12	16	15,980	+34	+16
12	18	17,980	+34	+16
13	19	18,976	+34	+16
14	20	19,976	+34	+16
15	21	20,976	+34	+16
16	22	21,976	+34	+16
17	23	22,976	+34	+16
18	24	23,976	+34	+16
20	26	25,976	+41	+20
22	28	27,976	+41	+20
25	32	31,972	+41	+20
28	35	34,972	+41	+20
30	37	36,972	+41	+20
35	42	41,972	+50	+25
40	47	46,972	+50	+25
45	52	51,967	+50	+25
50	58	57,967	+50	+25
55	63	62,967	+60	+30
60	68	67,967	+60	+30



Durchmesser der Welle (mm) Диаметр вала (мм)	Kurzzzeichen Обозначение				Abmessungen (mm) Размеры (мм)			Tragzahl (N) Коэффициент нагрузки (H)		Grenzdrehzahl Предельная скорость Öl (max. Drehzahl) Масло (макс. к-во оборотов)
	Nadelhülsen Роликовые игольчатые подшипники с открытыми торцами	Gewicht (g) Вес (г)	Nadelbüchsen Роликовые игольчатые подшипники с закрытыми торцами	Gewicht (g) Вес (г)	Fw	D	C	dynamisch C Динамическая C	statisch C ₀ Статическая C ₀	
3	HK 0306 TN	1	BK 0306 TN	1	3	6.5	6	1 170	800	43 700
4	HK 0408 TN	1.6	BK 0408 TN	1.8	4	8	8	1 690	1 240	39 000
5	HK 0509	2	BK 0509	2.1	5	9	9	2 280	1 890	36 000
6	HK 0606	1.8	-	-	6	10	6	2 100	1 700	34 500
	HK 0608	2.1	BK 0608	2.2	6	10	8	1 900	1 570	33 200
	HK 0609	2.2	BK 0609	2.6	6	10	9	2 700	2 470	33 200
7	HK 0709	2.3	BK 0709	2.9	7	11	9	2 950	2 800	29 400
8	HK 0808	2.7	BK 0808	3	8	12	8	2 600	2 470	26 600
	HK 0810	3	BK 0810	3.4	8	12	10	3 600	3 750	26 600
9	HK 0908	3	BK 0908	3.4	9	13	8	3 370	3 560	23 700
	HK 0910	4	BK 0910	4.3	9	13	10	4 050	4 400	23 700
	HK 0912	4.6	BK 0912	4.9	9	13	12	5 040	6 000	23 700
10	HK 1010	4.1	BK 1010	4.3	10	14	10	4 180	4 850	21 850
	HK 1012	4.8	BK 1012	5	10	14	12	5 200	6 450	21 850
	HK 1015	6	BK 1015	6.2	10	14	15	6 450	8 350	21 850
12	HK 1210	4.6	BK 1210	5.2	12	16	10	4 700	5 900	19 000
	HK 1212	9	BK 1212	10	12	18	12	6 150	6 900	18 000
13	HK 1311	8.5	-	-	13	19	11	6 300	6 300	14 000
	HK 1312	8.9	BK 1312	11.2	13	19	12	6 450	7 500	17 000
14	HK 1412	10.5	BK 1412	12	14	20	12	6 800	8 000	15 200
15	HK 1512	11.1	BK 1512	12.7	15	21	12	7 500	8 950	15 200
	HK 1516	15	BK 1516	16.5	15	21	16	9 950	13 700	15 200
	HK 1522 - ZW	20.4	BK 1522	22	15	21	22	12 700	18 500	15 200
16	HK 1612	11.7	BK 1612	13.8	16	22	12	7 200	9 200	14 200
	HK 1616	15.8	BK 1616	17.6	16	22	16	10 300	14 500	14 200
	HK 1622 - ZW	21.7	BK 1622	23.4	16	22	22	12 450	18 400	14 200
17	HK 1712	12.2	BK 1712	14.5	17	23	12	7 500	9 750	13 300
	HK 1718	19	-	-	17	23	18	9 500	10 600	10 000
18	HK 1812	13.1	BK 1812	14.9	18	24	12	7 700	10 350	12 350
	HK 1816	17.5	BK 1816	19.9	18	24	16	11 000	16 400	12 350
20	HK 2010	11.8	BK 2010	14	20	26	10	6 100	7 800	11 400
	HK 2012	14.1	BK 2012	16.7	20	26	12	8 200	11 500	11 400
	HK 2016	19.3	BK 2016	22.3	20	26	16	12 000	19 100	11 400
	HK 2020	24.1	BK 2020	27.1	20	26	20	14 900	24 700	11 400
	HK 2030 - ZW	34.7	BK 2030	37.4	20	26	30	20 700	38 000	11 400

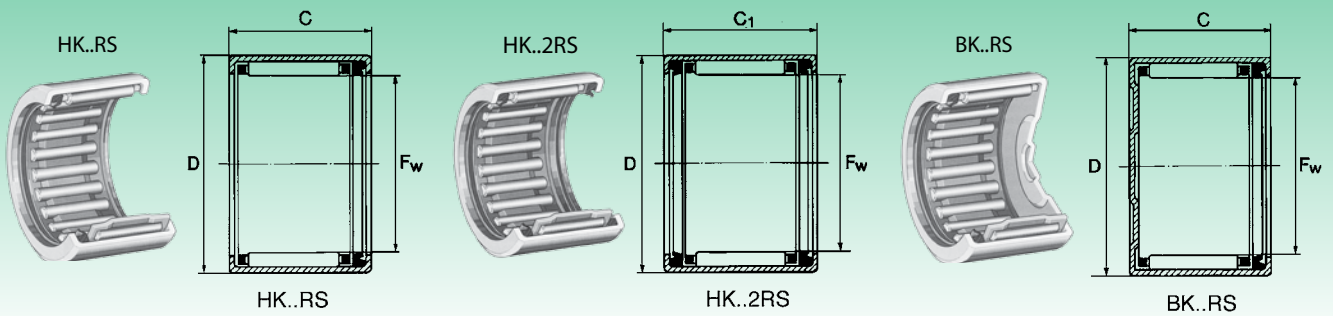


Durchmesser der Welle (mm) Диаметр вала (мм)	Kurzzeichen Обозначение				Abmessungen (mm) Размеры (мм)			Tragzahl (N) Коэффициент нагрузки (Н)		Grenzdrehzahl Предельная скорость Öl (max. Drehzahl) Масло (макс. к-во оборотов)
	Nadelhülsen Роликовые игольчатые подшипники с открытыми торцами	Gewicht (g) Вес (г)	Nadelbüchsen Роликовые игольчатые подшипники с закрытыми торцами	Gewicht (g) Вес (г)	Fw	D	C	dynamisch C Динамическая C	statisch C ₀ Статическая C ₀	
22	HK 2210	12.3	-	-	22	28	10	7 100	9 950	10 450
	HK 2212	15	BK 2212	18.1	22	28	12	8 650	12 700	10 450
	HK 2216	20.9	BK 2216	24.3	22	28	16	12 700	21 000	10 450
	HK 2220	26.2	BK 2220	29.9	22	28	20	15 650	27 550	10 450
	HK 223218	21.9	-	-	22	32	18	19 800	34 000	9 000
25	HK 2512	20	BK 2512	23.2	25	32	12	10 450	14 450	9 500
	HK 2516	27.3	BK 2516	31	25	32	16	14 800	22 800	9 500
	HK 2520	34.1	BK 2520	38.7	25	32	20	18 900	31 350	9 500
	HK 2524	-	-	-	25	32	24	-	-	-
	HK 2526	44.8	BK 2526	49	25	32	26	24 200	42 750	9 500
	HK 2538 - ZW	64.7	BK 2538	69	25	32	38	32 300	62 700	9 500
28	HK 2816	30.1	BK 2816	34.1	28	35	16	15 600	25 200	8 550
	HK 2820	37.6	BK 2820	43	28	35	20	19 850	34 200	8 550
30	HK 3012	24	BK 3012	27.9	30	37	12	11 500	17 300	8 100
	HK 3016	32	BK 3016	37.1	30	37	16	16 350	27 550	8 100
	HK 3020	40.1	BK 3020	46.5	30	37	20	20 900	37 500	8 100
	HK 3022	42	-	-	30	37	22	24 500	45 000	8 100
	HK 3026	52.9	BK 3026	59.4	30	37	26	26 600	51 300	8 100
	HK 3038 - ZW	76.1	BK 3038	82.5	30	37	38	35 600	75 000	8 100
32	HK 3220	40.6	-	-	32	39	20	22 500	42 000	7 300
	HK 3224	50.7	-	-	32	39	24	25 500	52 000	7 300
35	HK 3512	27.7	BK 3512	32.9	35	42	12	12 450	20 250	7 150
	HK 3516	36.9	BK 3516	43.8	35	42	16	17 750	31 850	6 200
	HK 3520	46.1	BK 3520	54.8	35	42	20	22 600	43 700	6 150
40	HK 4012	31.1	BK 4012	38.2	40	47	12	13 300	23 100	6 200
	HK 4016	41.4	BK 4016	51	40	47	16	19 000	36 600	6 200
	HK 4020	51.8	BK 4020	62	40	47	20	24 250	49 400	6 200
45	HK 4512	34.8	BK 4512	45	45	52	12	14 150	26 150	5 700
	HK 4516	46.2	BK 4516	56	45	52	16	20 250	40 850	5 700
	HK 4520	56	BK 4520	72	45	52	20	25 650	56 050	5 700
	HK 4538	135	-	-	45	55	38	27 600	61 000	5 300
50	HK 5012	44.2	-	-	50	58	12	23 600	57 200	5 300
	HK 5020	72	BK 5020	87.3	50	58	20	29 450	59 850	4 750
	HK 5025	90.1	BK 5025	109	50	58	25	36 550	79 800	4 750
	HK 5038	140	-	-	50	58	38	27 770	63 100	4 600
55	HK 5520	78	BK 5520	93.8	55	63	20	29 950	63 650	4 450
	HK 5528	111	BK 5528	132	55	63	28	41 800	97 850	4 080
60	HK 6012	49.2	BK 6012	77	60	68	12	16 550	30 400	4 180
	HK 6020	86	BK 6020	105	60	68	20	31 800	71 250	4 180
	HK 6032	136	BK 6032	164	60	68	32	50 350	128 250	4 180

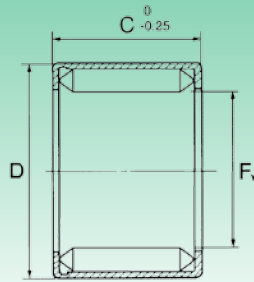
ZW = Zweireihig, mit Schmierloch. / Двухрядные, со смазочным отверстием.

Bei Fettschmierung ist eine Drehzahl zulässig, die 60% der in der Tabelle stehenden Werten entspricht.

В случае смазывания консистентной смазкой, допускается число оборотов равное 60% приведенным в таблице значениям.



Durchmesser der Welle (mm) Диаметр вала (мм)	Kurzzeichen Обозначение						Abmessungen (mm) Размеры (мм)				Tragzahl (N) Коэффициент нагрузки (H)		Grenzdrehzahl Предельная скорость
	Nadelhülsen mit einseitiger Abdichtung Роликовые игольчатые подшипники с односторонним уплотнением	Gewicht Вес (g)	Nadelhülsen mit beidseitiger Abdichtung Роликовые игольчатые подшипники с двухсторонним уплотнением	Gewicht Вес (g)	Abgedichtete Nadelbüchsen Роликовые игольчатые подшипники с закрытыми торцами и уплотнениями	Gewicht Вес (g)	F _w	D	C	C ₁	dynamisch C Динамическая C _d	statisch C _s Статическая C _s	Schmierfett (max. Drehzahl) Консистентная смазка (макс. н-во оборотов)
8	-	-	HK 0810 2RS				8	12	-	10			
	HK 0810 RS	2.9	HK 0812 2RS	3.5	-	-	8	12	10	12	2 600	2 470	19 000
	HK 0812 RS	3.1	-	-	-	-	8	12	12	-	3 500	3 400	19 000
10	-	-	HK 1012 2RS	4.3			10	14	-	12			
	HK 1012 RS	4.2	HK 1014 2RS	5.2	-	-	10	14	12	14	4 180	4 850	16 150
12	-	-	HK1214 2RS	8			12	16	-	14			
	HK 1214 RS	10.7	HK 1216 2RS	11.5	-	-	12	18	14	16	6 150	6 900	13 300
14	HK 1414 RS	12	HK 1416 2RS	14	BK 1414 RS	14.1	14	20	14	16	6 750	8 050	11 400
	HK 1514 RS	12.6	HK 1516 2RS	14.3	BK 1514 RS	14.4	15	21	14	16	7 400	9 300	10 450
15	HK 1518 RS	16	HK 1520 2RS	18	-	-	15	21	18	20	9 950	13 680	10 450
	HK 1614 RS		HK 1614 2RS				16	22	14				
16	-	15.1	HK 1616 2RS	15.1	BK 1614 RS	15.3	16	22	14	16	7 200	9 200	10 450
	-	-	HK 1620 2RS	16.8	-	-	16	22	-	20	10 355	14 500	10 450
18	HK 1814 RS	15.1	HK 1816 2RS	17	-	-	18	24	14	16	7 700	10 350	9 000
	-	-	HK 2016 2RS	18.8	-	-	20	26	-	16	8 150	11 500	8 100
20	HK 2018 RS	21.4	HK 2020 2RS	23.5	BK 2018 RS	24.4	20	26	18	20	12 050	19 050	8 100
	HK 2214 RS	18.3	HK 2216 2RS	20.3	-	-	22	28	14	16	8 650	12 750	7 600
22	HK 2218 RS	23.5	HK 2220 2RS	25.5	-	-	22	28	18	20	12 750	21 000	7 600
	-	-	HK 2516 2RS	27.3	-	-	25	32	-	16	10 450	14 450	6 650
25	HK 2518 RS	31	HK 2520 2RS	33.1	BK 2518 RS	35.3	25	32	18	20	14 800	22 800	6 650
	-	-	HK 2524 2RS	39.7	-	-	25	32	-	24	18 900	31 350	6 650
	-	-	HK 2530 2RS	47.3	-	-	25	32	-	30	24 200	42 750	6 650
28	HK 2818 RS	-	HK 2820 2RS	36.9	-	-	28	35	18	20	15 580	25 150	5 700
	HK 3012 RS	-	HK 3016 2RS	28.5	-	-	30	37	12	16	11 500	17 300	5 700
30	HK 3018 RS	36.6	HK 3020 2RS	39.1	-	-	30	37	18	20	16 350	27 550	5 700
	-	-	HK 3024 2RS	49.7	-	-	30	37	-	24	20 900	37 500	5 700
	-	-	HK 3516 2RS	36.4	-	-	35	42	-	16	12 450	20 200	4 750
35	HK 3518 RS	37.4	HK 3520 2RS	41.1	-	-	35	42	18	20	17 750	31 800	4 750
	-	-	HK 4016 2RS	41.2	-	-	40	47	-	16	13 300	23 050	4 250
40	HK 4018 RS	47.3	HK 4020 2RS	50.2	-	-	40	47	18	20	19 000	36 550	4 250
45	HK 4518 RS	54.2	HK 4520 2RS	57.4	-	-	45	52	18	20	20 250	40 850	3 800
50	HK 5022 RS	77.2	HK 5024 2RS	84	-	-	50	58	22	24	29 450	59 850	3 450

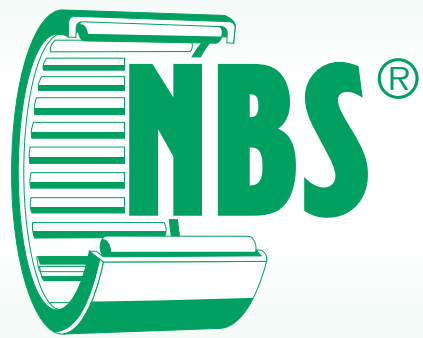


HN

Kurzzzeichen Обозначение	Gewicht (g) Вес (г)	Abmessungen (mm) Размеры (мм)				Tragzahl (N) Коэффициент нагрузки (H)		Grenzlast bei Ermüdung Пределная нагрузка на усталость C _{or} N	Grenzdrehzahl Максимальное число оборотов n _g Fett - смазка min ⁻¹	Drehgeschwindigkeit Bezugswert Скорость вращения контрольная n _B min ⁻¹
		F _w	D	C	r min.	dynamisch Динамическая C _R	statisch Статическая C _{OR}			
HN1010	4.6	10	14	10	0.4	7 200	11 100	1 540	10 000	13 300
HN1210	5.3	12	16	10	0.4	8 000	13 400	1 850	8 600	11 300
HN1212	10.5	12	18	12	0.8	10 200	15 200	1 950	8 000	10 800
HN1412	12	14	20	12	0.8	11 000	17 500	2 260	7 100	9 500
HN1516	14	15	21	16	0.8	15 400	27 500	3 600	6 700	8 700
HN1612	13	16	22	12	0.8	12 000	20 300	2 600	6 300	8 400
HN1816	20	18	24	16	0.8	17 000	32 500	4 250	5 700	7 500
HN2016	22	20	26	16	0.8	18 100	36 500	4 750	5 200	6 800
HN2020	29.5	20	26	20	0.8	22 400	48 000	6 600	5 200	6 700
HN2520	39.6	25	32	20	0.8	28 000	59 000	7 900	4 200	5 500
HN2820	44	28	35	20	0.8	30 000	67 000	9 000	3 800	4 950
HN3520	54	35	42	20	0.8	33 500	83 000	11 100	3 100	4 100
HN4020	60.5	40	47	20	0.8	36 000	95 000	12 700	2 750	3 650
HN4520	66	45	52	20	0.8	38 500	108 000	14 500	2 470	3 300
HN4525	85	45	52	25	0.8	47 000	139 000	19 500	2 470	3 250
HN5020	85.3	50	58	20	0.8	44 500	119 000	16 200	2 220	3 000
HN5025	107	50	58	25	0.8	54 000	152 000	21 700	2 220	2 950

Die vollnadeligen Nadelhülsen können auch in anderen Abmessungen geliefert werden, aber nur auf Bestellung.

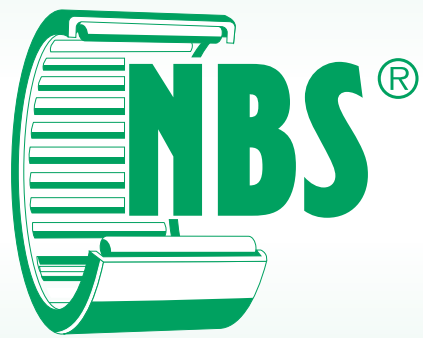
Роликовые игольчатые подшипники с полным заполнением могут поставляться с другими размерами только по специальному заказу.



NADELLAGER

ИГОЛЬЧАТЫЕ РОЛИКОВЫЕ ПОДШИПНИКИ





Die NBS Nadellager bestehen aus Wälzkörpern mit zylindrischer Form, mit Außen- und/oder Innenring. Sie haben eine hohe Belastbarkeit und einen geringen Platzbedarf.

Die Nadeln werden durch einen steifen Käfig geführt, der eine genaue Bewegung der Nadeln gestattet. Die Nadeln haben sehr geringe Toleranzen (2 µm). Alle Reihen der Nadellager haben ein Schmierloch und einem Umfangsnut im Außenring (die größeren Nadellager können auch mehr als ein Schmierloch haben).

Nadellager ohne Innenring

Die Nadellager ohne Innenring werden direkt auf der Welle verwendet, die damit zur Laufbahn wird. Die Welle muss daher gehärtet und geschliffen sein, um eine Härte aufzuweisen, die mehr oder weniger der Nadelhärte entspricht, so dass das Lager bessere Leistungen hinsichtlich der Tragfähigkeit, der Gebrauchsdauer und der zu erreichenden Drehzahl aufweist.

Nadellager mit Innenring

Die Nadellager mit Innenring müssen benutzt werden, wenn es nicht möglich ist, die Welle als Laufbahn zu benutzen. Der Innenring mit Nadelkäfig und der Außenring können getrennt eingebaut werden.

Abgedichtete Nadellager

Die Nadellager können auch mit Dichtscheiben eingebaut werden, die einen besseren Schutz gegen von außen eindringenden Schmutz bieten. Wenn die abgedichtete Version geliefert wird, ist das Nadellager schon geschmiert und kann folglich benutzt werden, aber es ist zu beachten, dass die Betriebstemperaturen zwischen -30°C und +80°C eingehalten werden. Dank der Vorschmierung des Lagers besteht die Möglichkeit, lange Zeiten zu erhalten, bevor eine erste Nachschmierung ausgeführt werden muss. Das Nadellager ist mit einem Schmierloch ausgestattet, so dass Nachschmierungen keine Schwierigkeit darstellen.

Die Nadellager werden mit Maßtoleranzen der Klasse P0 und mit normalem Spiel gemäß der DIN-Normen geliefert. Bei Bestellung ist es möglich, NBS Nadellager der Toleranzklassen P5 und P6 und mit radialer Lagerluft C2 - C3 - C4 zu liefern.

Игольчатые роликовые подшипники NBS изготовлены из двух тел качения цилиндрической формы, а внешнее и (или) внутреннее кольцо наделены повышенной нагрузочной способностью и уменьшенными габаритными размерами.

Игольчатые ролики направляются жестким сепаратором, обеспечивающим точный контроль движения игольчатых роликов. Игольчатые подшипники имеют сокращенные допуски (2 µm.). Все серии игольчатых роликовых подшипников наделены отверстием и смазочной горловиной на внешнем кольце (игольчатые роликовые подшипники больших размеров могут иметь больше одного смазочного отверстия).

Игольчатые роликовые подшипники без внутреннего кольца

Игольчатые роликовые подшипники без внутреннего кольца устанавливаются непосредственно на вале, используемом в качестве дорожки качения; причем вал должен быть выровненным и закаленным, сохраняя жесткость, приближаемую по значению к игольчатым роликам, т.к. это позволяет использовать наилучшим образом подшипник, в отношении выдерживаемой нагрузки, долговечности и числа достигаемых оборотов.

Игольчатые роликовые подшипники с внутренним кольцом

Игольчатые роликовые подшипники с внутренним кольцом обязательно применяются там, где нет возможности использовать вал в качестве дорожки качения. Внутреннее кольцо с игольчатым роликовым сепаратором и внешним кольцом могут устанавливаться отдельно.

Игольчатые роликовые подшипники с уплотнительными кольцами

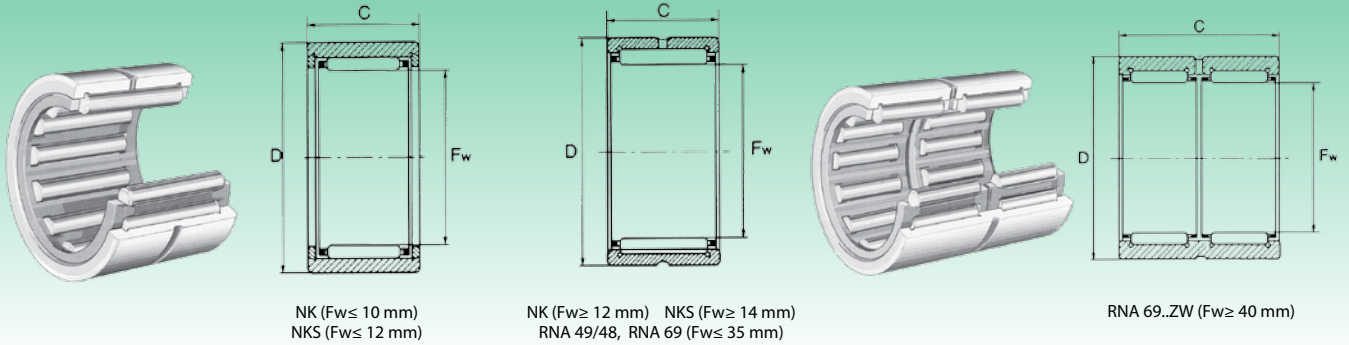
Роликовые игольчатые подшипники могут устанавливаться с уплотнениями, обеспечивающими усиленную защиту от воздействия загрязненных факторов окружающей среды. При поставке с уплотнительными кольцами, игольчатый роликовый подшипник поставляется с заложеной смазкой, а значит готов к монтажу, но не следует превышать температуру применения, значения которой должны находиться в пределах между -30°C и +80°C. Благодаря предварительно заложеной смазке подшипника можно достигнуть достаточно продолжительного срока перед тем, как выполнить новую смазку, но т.к. игольчатый роликовый подшипник оснащен смазочным отверстием, нет сложности в осуществлении смазывания «задним числом».

Игольчатые роликовые подшипники поставляются с размерными допусками, соответствующими классу P0 и нормальным зазором, в соответствии со стандартами DIN. На заказ можно предоставить поставку игольчатых роликовых подшипников NBS с классом допуска P5 и P6 и с радиальными зазорами C2 - C3 - C4.

Типы Nadellager - Типы роликовых игольчатых подшипников

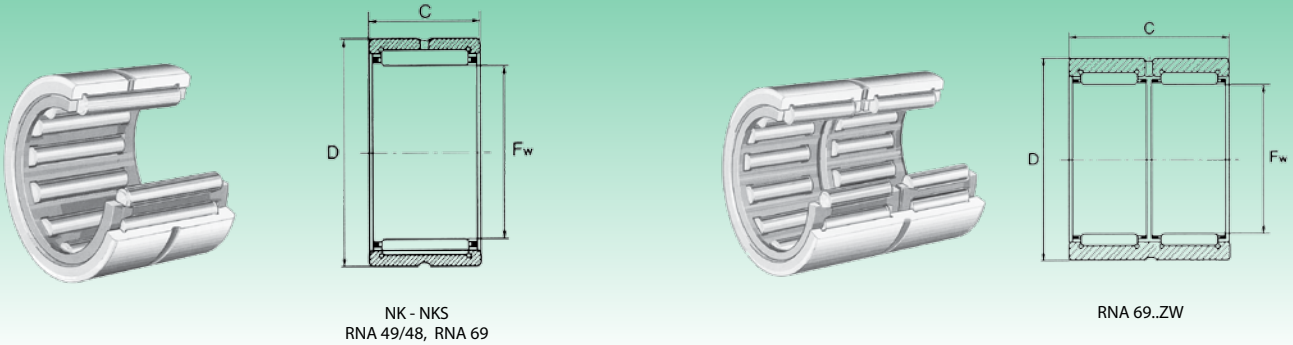
Typ - Tun	Eigenschaften - Характеристики
NK	Ohne Innenring (leichte Baureihe) Без внутреннего кольца (легкая серия)
NKS	Ohne Innenring (schwere Baureihe) Без внутреннего кольца (тяжелая серия)
RNA 48/49	Ohne Innenring Без внутреннего кольца
RNA 69 RNA 69..ZW	Ein- oder zweireihig, ohne Innenring Однорядные или двухрядные, без внутреннего кольца
NKI	Mit Innenring (leichte Baureihe) С внутренним кольцом (легкая серия)
NKIS	Mit Innenring (schwere Baureihe) С внутренним кольцом (тяжелая серия)

Typ - Tun	Eigenschaften - Характеристики
NA 48/49	Mit Innenring С внутренним кольцом
NA 69 NA 69..ZW	Ein- oder zweireihig mit Innenring Однорядные или двухрядные с внутренним кольцом
RNA 49..RS	Mit einseitiger Dichtscheibe, ohne Innenring С односторонним уплотнением, без внутреннего кольца
RNA 49..2RS	Mit beidseitigen Dichtscheiben, ohne Innenring С двухсторонним уплотнением, без внутреннего кольца
NA 49..RS	Mit einseitiger Dichtscheibe, mit Innenring С односторонним уплотнением, с внутренним кольцом
NA 49..2RS	Mit beidseitigen Dichtscheiben, mit Innenring С двухсторонним уплотнением, с внутренним кольцом

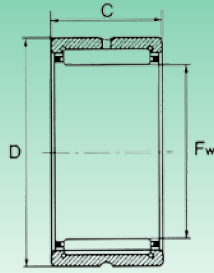
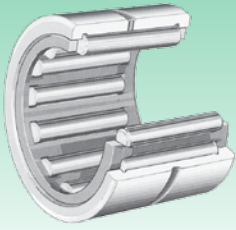


Durchmesser der Welle (mm) Диаметр вала (мм)	Kurzzzeichen Обозначение				Gewicht (g) Вес (г)	Abmessungen (mm) Размеры (мм)			Tragzahl (N) Коэффициент нагрузки (H)		Grenzdrehzahl Предельная скорость Öl (max. Drehzahl) Масло (макс. к-во оборотов)
	NK	NKS	RNA49/48	RNA69		Fw	D	C	dynamisch C Динамическая C	statisch C _s Статическая C _s	
5	• NK 5/10 TN	-	-	-	2.9	5	10	10	2 230	1 820	35 150
	• NK 5/12 TN	-	-	-	3.7	5	10	12	2 850	2 520	35 150
6	• NK 6/10 TN	-	-	-	4.7	6	12	10	2 470	2 170	31 350
	• NK 6/12 TN	-	-	-	5.7	6	12	12	3 180	2 990	31 350
7	• NK 7/10 TN	-	-	-	6.9	7	14	10	2 710	2 520	29 450
	• NK 7/12 TN	-	-	-	8.2	7	14	12	3 470	3 420	29 450
8	• NK 8/12 TN	-	-	-	8.3	8	15	12	3 750	3 900	27 550
	• NK 8/16 TN	-	-	-	12	8	15	16	4 850	5 500	27 550
	-	• NKS 8 TN	-	-	11	8	16	13	4 750	4 465	27 000
9	NK 9/12 TN	-	-	-	10.3	9	16	12	4 280	4 750	26 600
	NK 9/16 TN	-	-	-	12.8	9	16	16	5 600	6 750	26 600
10	NK 10/12 TN	-	-	-	10	10	17	12	4 550	5 230	25 650
	NK 10/16 TN	-	-	-	13.3	10	17	16	5 890	7 400	25 650
	-	• NKS 10 TN	-	-	15	10	19	13	5 500	5 700	24 000
12	NK 12/12	-	-	-	11.8	12	19	12	6 080	6 750	23 750
	NK 12/16	-	-	-	16.8	12	19	16	8 550	10 450	23 750
	-	• NKS 12 TN	-	-	23	12	22	16	9 100	9 850	22 000
14	NK 14/16	-	-	-	20.8	14	22	16	9 600	10 900	22 800
	NK 14/20	-	-	-	25.5	14	22	20	12 160	14 820	23 000
	-	NKS 14	-	-	27	14	25	16	13 600	13 000	21 850
	-	-	RNA 4900	-	24.4	14	22	13	8 060	9 000	23 750
	-	-	-	RNA 6900	29.1	14	22	22	8 281	11 612	18 322
15	NK 15/12	-	-	-	18.5	15	23	12	8 600	10 070	21 004
	NK 15/16	-	-	-	21.8	15	23	16	10 200	12 065	21 850
	NK 15/20	-	-	-	26.6	15	23	20	12 820	16 530	21 850
	-	NKS 15	-	-	30	15	26	16	13 800	13 400	21 000
16	NK 16/16	-	-	-	20.8	16	24	16	10 700	13 200	20 900
	NK 16/20	-	-	-	23.9	16	24	20	13 680	17 860	20 900
	-	-	RNA 4901	-	16.6	16	24	13	8 930	10 350	22 800
	-	-	-	RNA 6901	28.7	16	24	22	15 200	20 500	20 900
	-	NKS 16	-	-	30	16	28	16	14 900	15 000	20 000
17	NK 17/16	-	-	-	21.5	17	25	16	11 300	14 250	17 100
	NK 17/20	-	-	-	29.8	17	25	20	14 350	19 380	20 900
18	NK 18/16	-	-	-	24.9	18	26	16	11 850	15 390	19 950
	NK 18/20	-	-	-	30.5	18	26	20	15 000	20 900	19 950
	-	NKS 18	-	-	37.9	18	30	16	16 100	17 000	18 000
19	NK 19/16	-	-	-	26.1	19	27	16	12 350	16 530	19 950
	NK 19/20	-	-	-	32.2	19	27	20	15 700	22 400	19 950
20	NK 20/16	-	-	-	25.7	20	28	16	12 350	16 600	19 000
	NK 20/20	-	-	-	29.3	20	28	20	15 600	22 600	19 000
	-	NKS 20	-	-	46.8	20	32	20	21 850	23 750	18 000
	-	-	RNA 4902	-	20.5	20	28	13	10 800	12 800	20 900
-	-	-	RNA 6902	35.4	20	28	23	16 400	24 200	19 000	

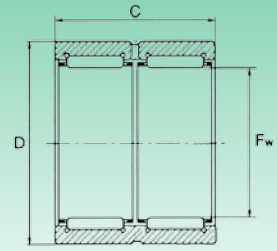
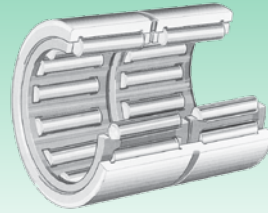
- Mit Schließringen ohne Schmierloch und Umfangsnut
- С запорными кольцами без смазочного отверстия и горловины



Durchmesser der Welle (mm) Диаметр вала (мм)	Kurzzzeichen Обозначение				Gewicht (g) Вес (г)	Abmessungen (mm) Размеры (мм)			Tragzahl (N) Коэффициент нагрузки (H)		Grenzdrehzahl Предельная скорость Öl (max. Drehzahl) Масло (макс. к-во оборотов)
	NK	NKS	RNA49/48	RNA69		Fw	D	C	dynamisch C Динамическая C	statisch C _s Статическая C _s	
21	NK 21/16	-	-	-	28.1	21	29	16	12 800	17 750	19 000
	NK 21/20	-	-	-	35.2	21	29	20	16 250	24 220	19 000
22	NK 22/16	-	-	-	29.2	22	30	16	13 300	18 900	18 000
	NK 22/20	-	-	-	37	22	30	20	16 800	25 650	18 000
	-	NKS 22	-	-	60.2	22	35	20	23 275	26 600	17 000
	-	-	RNA 4903	-	20.7	22	30	13	10 450	13 870	19 950
	-	-	-	RNA 6903	39.8	22	30	23	17 650	27 550	18 000
24	NK 24/16	-	-	-	31.9	24	32	16	14 250	21 200	17 000
	NK 24/20	-	-	-	40	24	32	20	18 050	29 000	17 000
	-	NKS 24	-	-	65.5	24	37	20	25 500	30 400	15 200
25	NK 25/16	-	-	-	30	25	33	16	14 150	21 280	16 150
	NK 25/20	-	-	-	38.4	25	33	20	17 860	29 000	16 150
	-	-	RNA 4904	-	50.8	25	37	17	19 950	24 200	16 150
	-	-	-	RNA 6904	97.7	25	37	30	34 200	48 450	15 200
	-	NKS 25	-	-	65	25	38	20	26 100	31 800	15 200
26	NK 26/16	-	-	-	30	26	34	16	14 550	22 400	15 200
	NK 26/20	-	-	-	40	26	34	20	18 450	30 400	15 200
28	NK 28/20	-	-	-	52.2	28	37	20	20 900	32 300	14 250
	NK 28/30	-	-	-	82	28	37	30	31 350	54 150	14 250
	-	NKS 28	-	-	80	28	42	20	27 100	34 650	13 300
	-	-	RNA 49/22	-	50.2	28	39	17	21 660	28 000	15 200
	-	-	-	RNA 69/22	98	28	39	30	37 000	54 500	13 000
29	NK 29/20	-	-	-	53.7	29	38	20	20 800	32 300	14 250
	NK 29/30	-	-	-	84.3	29	38	30	30 900	54 150	14 250
30	NK 30/20	-	-	-	57.9	30	40	20	21 470	34 200	13 300
	NK 30/30	-	-	-	95	30	40	30	31 800	57 000	13 300
	-	NKS 30	-	-	104	30	45	22	31 500	39 500	11 000
	-	-	RNA 4905	-	57	30	42	17	22 420	29 900	14 250
	-	-	-	RNA 6905	106.5	30	42	30	37 000	56 000	13 300
32	NK 32/20	-	-	-	75.4	32	42	20	21 950	35 600	12 350
	NK 32/30	-	-	-	102	32	42	30	34 000	62 500	12 350
	-	NKS 32	-	-	100	32	47	22	31 800	41 300	11 400
	-	-	RNA 49/28	-	80	32	45	17	23 180	31 800	12 350
	-	-	-	RNA 69/28	125	32	45	30	39 500	61 300	13 000
35	NK 35/20	-	-	-	70	35	45	20	23 000	39 400	11 400
	NK 35/30	-	-	-	112	35	45	30	36 000	68 500	11 400
	-	NKS 35	-	-	118	35	50	22	34 500	46 500	10 000
	-	-	RNA 4906	-	62.8	35	47	17	23 750	33 700	12 350
	-	-	-	RNA 6906	116	35	47	30	41 300	67 450	11 400
37	NK 37/20	-	-	-	77	37	47	20	24 300	43 000	11 400
	NK 37/30	-	-	-	113	37	47	30	36 300	72 500	11 400
	-	NKS 37	-	-	123	37	52	22	34 700	47 500	10 450

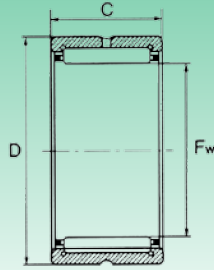
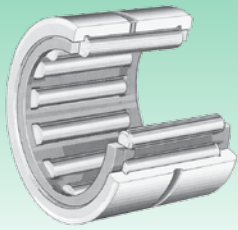


NK - NKS
RNA 49/48, RNA 69

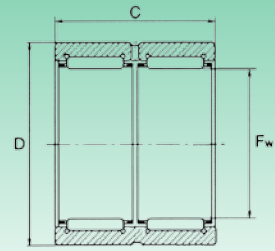
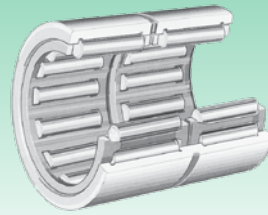


RNA 69..ZW

Durchmesser der Welle (mm) Диаметр вала (мм)	Kurzzeichen Обозначение				Gewicht (g) Вес (г)	Abmessungen (mm) Размеры (мм)			Tragzahl (N) Коэффициент нагрузки (H)		Grenzdrehzahl Предельная скорость Öl (max. Drehzahl) Масло (max. к-во оборотов)
	NK	NKS	RNA49/48	RNA69		Fw	D	C	dynamisch C Динамическая C	statisch C _s Статическая C _s	
38	NK 38/20	-	-	-	79.4	38	48	20	25 000	44 500	10 450
	NK 38/30	-	-	-	116	38	48	30	37 000	75 000	10 450
40	NK 40/20	-	-	-	78.9	40	50	20	24 700	44 650	10 450
	NK 40/30	-	-	-	120	40	50	30	37 000	75 000	10 450
	-	NKS 40	-	-	129	40	55	22	37 200	53 500	8 500
	-	-	RNA 49/32	-	89.1	40	52	20	30 000	46 800	10 500
42	-	-	-	RNA 69/32 - ZW	147	40	52	36	44 650	77 900	10 450
	NK 42/20	-	-	-	83	42	52	20	25 200	46 550	9 500
	NK 42/30	-	-	-	125	42	52	30	37 500	77 900	9 500
	-	-	RNA 4907	-	99.3	42	55	20	29 900	47 500	10 450
43	-	-	-	RNA 6907 - ZW	193	42	55	36	45 600	81 700	9 500
	NK 43/20	-	-	-	84	43	53	20	25 700	49 000	9 500
	NK 43/30	-	-	-	126	43	53	30	38 500	80 750	9 500
45	-	NKS 43	-	-	139	43	58	22	37 000	54 150	9 000
	NK 45/20	-	-	-	91	45	55	20	26 100	50 350	9 500
	NK 45/30	-	-	-	139	45	55	30	40 000	87 000	9 500
47	-	NKS 45	-	-	145	45	60	22	38 500	57 000	9 000
	NK 47/20	-	-	-	94.5	47	57	20	28 000	55 000	9 000
48	NK 47/30	-	-	-	142	47	57	30	42 500	93 500	9 000
	-	-	RNA 4908	-	132	48	62	22	40 850	63 650	9 000
	-	-	-	RNA 6908 - ZW	255	48	62	40	64 000	112 000	8 120
50	NK 50/25	-	-	-	167	50	62	25	36 100	70 300	8 550
	NK 50/35	-	-	-	236	50	62	35	47 500	100 700	8 550
	-	NKS 50	-	-	157	50	65	22	41 800	66 500	7 000
52	-	-	RNA 4909	-	182	52	68	22	42 750	69 350	8 100
	-	-	-	RNA 6909 - ZW	338	52	68	40	65 500	120 650	7 600
55	NK 55/25	-	-	-	167	55	68	25	38 000	77 900	7 600
	NK 55/35	-	-	-	250	55	68	35	52 500	117 000	7 600
	-	NKS 55	-	-	221	55	72	22	44 000	73 000	6 000
58	-	-	RNA 4910	-	161	58	72	22	44 650	76 000	7 600
	-	-	-	RNA 6910 - ZW	296	58	72	40	69 400	132 000	7 200
60	NK 60/25	-	-	-	185	60	72	25	39 900	85 500	7 100
	NK 60/35	-	-	-	258	60	72	35	55 000	130 000	7 100
	-	NKS 60	-	-	335	60	80	28	62 500	97 500	6 000
63	-	-	RNA 4911	-	241	63	80	25	55 100	95 000	7 100
	-	-	-	RNA 6911 - ZW	470	63	80	45	85 500	167 200	6 650
65	NK 65/25	-	-	-	221	65	78	25	43 500	97 000	6 650
	NK 65/35	-	-	-	310	65	78	35	58 200	141 300	6 650
	-	NKS 65	-	-	356	65	85	28	65 800	106 700	6 100
68	NK 68/25	-	-	-	241	68	82	25	43 000	88 000	6 100
	NK 68/35	-	-	-	338	68	82	35	61 000	138 000	6 100
	-	-	RNA 4912	-	275	68	85	25	57 000	102 600	6 600
	-	-	-	RNA 6912 - ZW	488	68	85	45	89 300	181 450	6 200
70	NK 70/25	-	-	-	260	70	85	25	44 000	91 000	6 100
	NK 70/35	-	-	-	370	70	85	35	62 000	143 000	6 100
	-	NKS 70	-	-	380	70	90	28	66 500	112 000	4 500

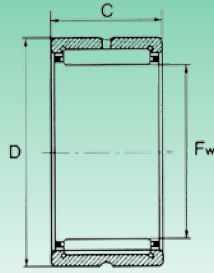
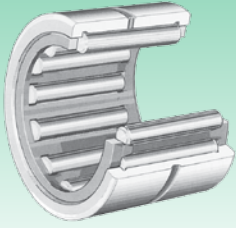


NK - NKS
RNA 49/48

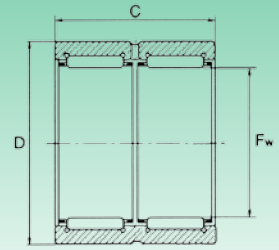
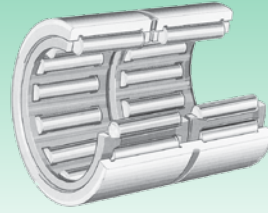


RNA 69..ZW

Durchmesser der Welle (mm) Диаметр вала (мм)	Kurzzeichen Обозначение				Gewicht (g) Вес (г)	Abmessungen (mm) Размеры (мм)			Tragzahl (N) Коэффициент нагрузки (H)		Grenzdrehzahl Предельная скорость Öl (max. Drehzahl) Масло (max. к-во оборотов)
	NK	NKS	RNA49/48	RNA69		Fw	D	C	dynamisch C _d Динамическая C	statisch C _s Статическая C	
72	-	-	RNA 4913	-	300	72	90	25	57 500	110 500	6 100
	-	-	-	RNA 6913 - ZW	571	72	90	45	90 250	188 100	6 000
73	NK 73/25	-	-	-	302	73	90	25	51 500	99 000	5 700
	NK 73/35	-	-	-	428	73	90	35	74 000	155 000	5 700
75	NK 75/25	-	-	-	315	75	92	25	53 500	103 000	5 700
	NK 75/35	-	-	-	445	75	92	35	76 000	161 000	5 700
	-	NKS 75	-	-	402	75	95	28	70 000	122 000	5 700
80	NK 80/25	-	-	-	301	80	95	25	55 500	118 000	5 200
	NK 80/35	-	-	-	425	80	95	35	77 000	183 000	5 200
	-	NKS 80	-	-	413	80	100	28	74 500	132 000	4 000
	-	-	RNA 4914	-	460	80	100	30	79 800	148 200	5 700
	-	-	-	RNA 6914 - ZW	857	80	100	54	121 000	263 000	5 130
85	NK 85/25	-	-	-	425	85	105	25	68 000	122 000	4 750
	NK 85/35	-	-	-	600	85	105	35	97 000	192 000	4 750
	-	-	RNA 4915	-	472	85	105	30	82 000	158 000	5 130
	-	-	-	RNA 6915 - ZW	923	85	105	54	128 000	272 000	5 130
90	NK 90/25	-	-	-	450	90	110	25	70 500	130 000	4 600
	NK 90/35	-	-	-	630	90	110	35	102 000	205 500	4 600
	-	-	RNA 4916	-	516	90	110	30	84 550	170 500	4 927
	-	-	-	RNA 6916 - ZW	978	90	110	54	128 250	285 000	4 650
95	NK 95/26	-	-	-	490	95	115	26	71 000	136 000	4 450
	NK 95/36	-	-	-	680	95	115	36	105 000	221 000	4 450
100	NK 100/26	-	-	-	515	100	120	26	75 000	145 000	4 200
	NK 100/36	-	-	-	715	100	120	36	110 000	236 000	4 200
	-	-	RNA 4917	-	657	100	120	35	105 450	225 150	4 600
	-	-	-	RNA 6917 - ZW	1 200	100	120	63	157 700	380 000	4 300
105	NK 105/26	-	-	-	540	105	125	26	76 500	153 000	4 085
	NK 105/36	-	-	-	713	105	125	36	112 000	248 000	4 085
	-	-	RNA 4918	-	745	105	125	35	108 300	237 500	4 370
	-	-	-	RNA 6918 - ZW	1 330	105	125	63	165 000	403 750	4 100
110	NK 110/30	-	-	-	650	110	130	30	96 000	209 000	3 900
	NK 110/40	-	-	-	830	110	130	40	125 000	287 000	3 900
	-	-	RNA 4919	-	719	110	130	35	112 000	245 000	4 180
	-	-	-	RNA 6919 - ZW	1 460	110	130	63	196 000	418 000	3 900
115	-	NKS 115	-	-	700	115	135	32	90 000	202 000	3 705
	-	-	RNA 4920	-	1 006	115	140	40	120 000	264 000	3 895
120	NK 120/40	-	-	-	910	120	140	40	112 000	274 000	3 600
	-	-	RNA 4822	-	670	120	140	30	93 000	215 000	3 600
125	-	-	RNA 4922	-	1 200	125	150	40	125 400	275 500	3 600
130	-	-	RNA 4824	-	730	130	150	30	91 600	234 000	3 325
135	-	-	RNA 4924	-	1 760	135	165	45	174 000	386 000	3 230
145	-	-	RNA 4826	-	990	145	165	35	117 000	300 000	3 040
150	-	-	RNA 4926	-	2 210	150	180	50	201 000	450 000	3 040
155	NK 155/32	-	-	-	1 200	155	180	32	112 000	250 000	2 755
	-	-	RNA 4828	-	988	155	175	35	119 000	321 000	2 850



RNA 49/48



RNA 69..ZW

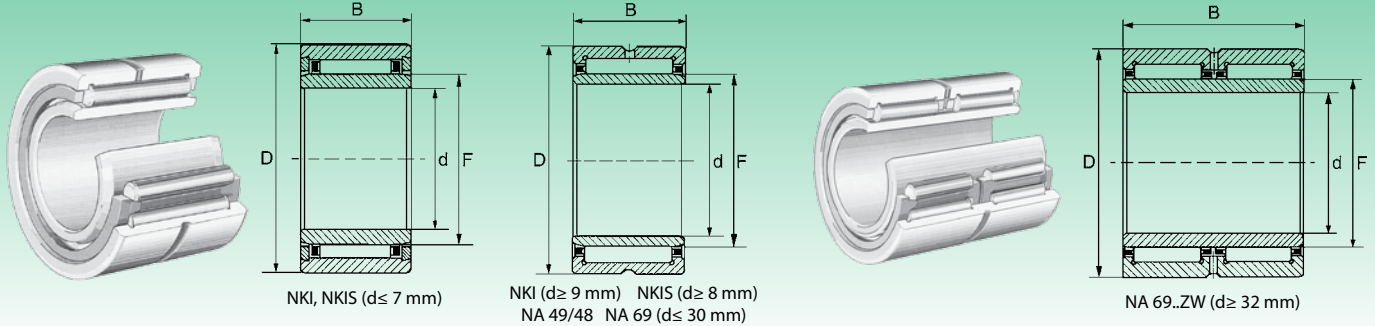
Durchmesser der Welle (mm) Диаметр вала (мм)	Kurzzzeichen Обозначение				Gewicht (g) Вес (г)	Abmessungen (mm) Размеры (мм)			Tragzahl (N) Коэффициент нагрузки (H)		Grenzdrehzahl Предельная скорость Öl (max. Drehzahl) Масло (max. к-во оборотов)
	NK	NKS	RNA49/48	RNA69		Fw	D	C	dynamisch C Динамическая C	statisch C ₀ Статическая C ₀	
160	-	-	RNA 4928	-	2 350	160	190	50	200 000	460 000	2 900
165	-	-	RNA 4830	-	1 600	165	190	40	150 000	380 000	2 660
175	-	-	RNA 4832	-	1 700	175	200	40	152 000	425 000	2 470
185	-	-	RNA 4834	-	2 540	185	215	45	183 000	500 000	2 375
195	-	-	RNA 4836	-	2 680	195	225	45	193 500	540 000	2 100
210	-	-	RNA 4838	-	3 210	210	240	50	226 000	680 000	2 000
220	-	-	RNA 4840	-	3 350	220	250	50	215 000	700 000	1 995
240	-	-	RNA 4844	-	3 620	240	270	50	240 000	770 000	1 805
265	-	-	RNA 4848	-	5 400	265	300	60	345 000	1 070 000	1 600
285	-	-	RNA 4852	-	5 800	285	320	60	365 000	1 150 000	1 500
305	-	-	RNA 4856	-	9 300	305	350	69	440 000	1 200 000	1 425
330	-	-	RNA 4860	-	12 700	330	380	80	610 000	1 570 000	1 300
350	-	-	RNA 4864	-	13 400	350	400	80	615 000	1 800 000	1 200
370	-	-	RNA 4868	-	14 000	370	420	80	620 000	1 900 000	1 140
390	-	-	RNA 4872	-	14 800	390	440	80	640 000	2 000 000	1 140
415	-	-	RNA 4876	-	26 000	415	480	100	950 000	2 755 000	1 045

TN = Käfig aus Kunststoff, zulässige Betriebstemperatur: 80°C (für Dauerbetrieb).

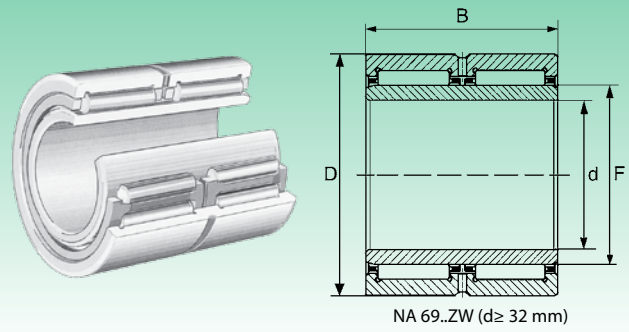
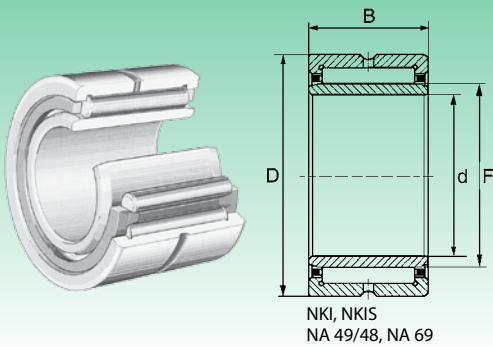
TN = Пластмассовый сепаратор, допустимая рабочая температура: 80°C (при непрерывном режиме работы).

Von Ø 160 bis Ø 415 nur auf Anfrage.

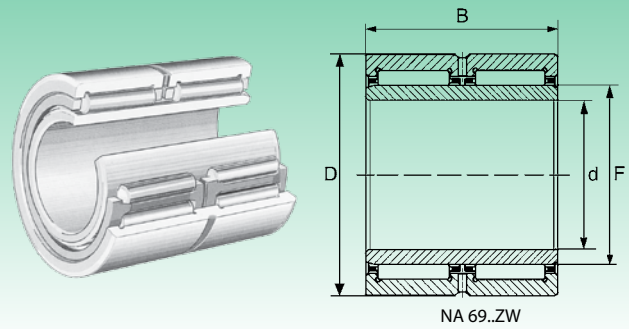
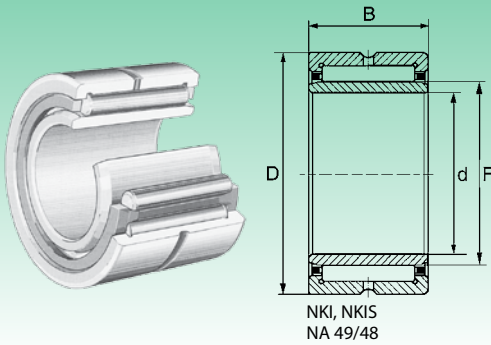
Диаметры от Ø 160 до Ø 415 исполняются только под заказ.



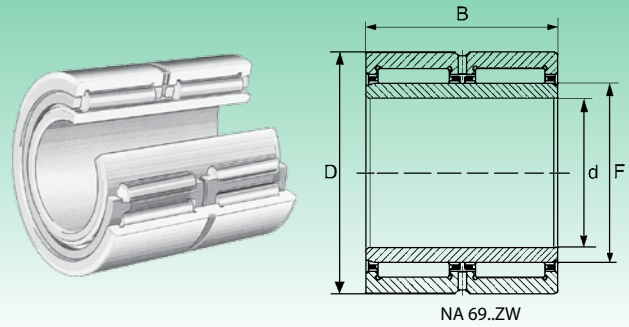
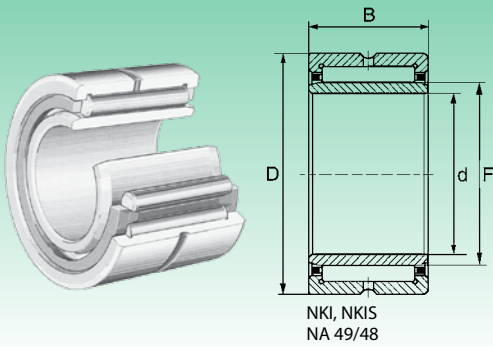
Durchmesser der Welle (mm) Диаметр вала (мм)	Kurzzeichen Обозначение				Gewicht (g) Вес (г)	Abmessungen (mm) Размеры (мм)				Tragzahl (N) Коэффициент нагрузки (H)		Grenzdrehzahl Предельная скорость
	NKI	NKIS	NA 49/48	NA 69		d	F	D	B	dynamisch C _s Динамическая C	statisch C _s Статическая C _s	Öl (max. Drehzahl) Масло (max. н-во оборотов)
										динамическая C	статическая C _s	Масло (max. н-во оборотов)
5	* NKI 5/12 TN *	-	-	-	11.5	5	8	15	12	3 750	3 900	30 400
	NKI 5/16 TN	-	-	-	15.3	5	8	15	16	4 900	5 700	30 400
6	* NKI 6/12 TN *	-	-	-	13.5	6	9	16	12	4 270	4 750	28 500
	* NKI 6/16 TN *	-	-	-	17.4	6	9	16	16	5 600	6 750	28 500
	-	^Δ NKIS 6 TN	-	-	19.9	6	10	19	13	5 510	5 700	26 000
7	* NKI 7/12 TN *	-	-	-	13.7	7	10	17	12	4 500	5 200	27 500
	* NKI 7/16 TN *	-	-	-	18.2	7	10	17	16	5 900	7 400	27 500
	-	^Δ NKIS 7 TN	-	-	34.6	7	12	22	16	9 100	9 800	24 000
8	-	NKIS 8	-	-	46	8	14	25	16	13 680	13 110	21 500
9	NKI 9/12	-	-	-	14.6	9	12	19	12	6 200	7 002	25 000
	NKI 9/16	-	-	-	21.9	9	12	19	16	8 500	10 500	25 000
	-	^Δ NKIS 9	-	-	41.4	9	15	26	16	13 800	13 500	22 000
10	NKI 10/16	-	-	-	27.3	10	14	22	16	9 808	10 500	23 500
	NKI 10/20	-	-	-	37.1	10	14	22	20	12 150	14 800	23 500
	-	^Δ NKIS 10	-	-	54	10	16	28	16	15 000	15 100	21 000
	-	-	NA 4900	-	21	10	14	22	13	8 006	9 000	23 700
	-	-	-	NA 6900	38.4	10	14	22	22	8 281	11 612	23 700
12	NKI 12/16	-	-	-	33.3	12	16	24	16	10 800	13 100	22 800
	NKI 12/20	-	-	-	39	12	16	24	20	14 000	18 400	22 800
	-	-	NA 4901	-	25.1	12	16	24	13	8 900	10 300	22 800
	-	-	-	NA 6901	44.5	12	16	24	22	15 200	20 500	22 800
	-	NKIS 12	-	-	58	12	18	30	16	16 000	17 000	20 000
15	NKI 15/16	-	-	-	38	15	19	27	16	12 350	16 530	20 900
	NKI 15/20	-	-	-	45.7	15	19	27	20	15 650	22 400	20 900
	-	-	NA 4902	-	32	15	20	28	13	10 050	12 900	20 900
	-	-	-	NA 6902	61.6	15	20	28	23	16 400	24 200	20 900
	-	NKIS 15	-	-	90	15	22	35	20	23 500	26 600	19 000
17	NKI 17/16	-	-	-	41.4	17	21	29	16	13 000	18 200	20 000
	NKI 17/20	-	-	-	53.4	17	21	29	20	16 500	24 900	20 000
	-	-	NA 4903	-	32.8	17	22	30	13	10 450	13 850	19 900
	-	-	-	NA 6903	68.2	17	22	30	23	17 650	27 550	19 900
	-	NKIS 17	-	-	98	17	24	37	20	25 000	30 000	17 000
20	NKI 20/16	-	-	-	48.5	20	24	32	16	14 250	21 150	18 050
	NKI 20/20	-	-	-	61	20	24	32	20	18 000	29 500	18 050
	-	-	NA 4904	-	70.2	20	25	37	17	19 950	24 200	16 200
	-	-	-	NA 6904	141	20	25	37	30	33 000	51 000	16 000
	-	NKIS 20	-	-	119	20	28	42	20	26 500	35 500	14 000
22	NKI 22/16	-	-	-	50	22	26	34	16	14 500	22 400	17 000
	NKI 22/20	-	-	-	65.4	22	26	34	20	18 700	31 000	17 000
	-	-	NA 49/22	-	76	22	28	39	17	21 650	28 000	15 200
	-	-	-	NA 69/22	130	22	28	39	30	35 600	52 250	15 200
25	NKI 25/20	-	-	-	79.4	25	29	38	20	21 000	33 000	15 200
	NKI 25/30	-	-	-	115	25	29	38	30	31 500	56 000	14 000
	-	-	NA 4905	-	76	25	30	42	17	22 400	29 900	14 250
	-	-	-	NA 6905	160	25	30	42	30	37 000	56 000	14 250
	-	NKIS 25	-	-	160	25	32	47	22	32 000	41 300	12 500



Durchmesser der Welle (mm) Диаметр вала (мм)	Kurzzeichen Обозначение				Gewicht (g) Вес (г)	Abmessungen (mm) Размеры (мм)				Tragzahl (N) Коэффициент нагрузки (H)		Grenzdrehzahl Предельная скорость Öl (max. Drehzahl) Масло (max. к-во оборотов)
	NKI	NKIS	NA 49/48	NA 69		d	F	D	B	dynamisch C Динамическая C	statisch C _s Статическая C _s	
28	NKI 28/20	-	-	-	96.5	28	32	42	20	22 700	36 500	13 300
	NKI 28/30	-	-	-	146	28	32	42	30	34 000	61 000	13 300
	-	-	NA 49/28	-	90.7	28	32	45	17	23 200	31 800	12 350
	-	-	-	NA 69/28	170	28	32	45	30	38 400	59 800	12 350
30	NKI 30/20	-	-	-	112	30	35	45	20	23 500	41 000	12 350
	NKI 30/30	-	-	-	170	30	35	45	30	36 000	68 000	12 350
	-	-	NA 4906	-	101	30	35	47	17	23 000	34 000	12 350
	-	-	-	NA 6906	192	30	35	47	30	42 500	70 500	12 350
	-	NKIS 30	-	-	184	30	37	52	22	35 000	48 000	12 350
32	NKI 32/20	-	-	-	101	32	37	47	20	23 650	41 300	11 400
	NKI 32/30	-	-	-	180	32	37	47	30	36 500	71 500	11 400
	-	-	NA 49/32	-	150	32	40	52	20	28 950	45 100	11 400
	-	-	-	NA 69/32 - ZW	272	32	40	52	36	44 650	77 900	11 400
35	NKI 35/20	-	-	-	127	35	40	50	20	25 000	45 000	11 400
	NKI 35/30	-	-	-	193	35	40	50	30	37 000	75 000	11 400
	-	-	NA 4907	-	151	35	42	55	20	29 900	47 500	10 450
	-	-	-	NA 6907 - ZW	301	35	42	55	36	45 600	81 700	10 450
	-	NKIS 35	-	-	210	35	43	58	22	37 000	56 000	10 450
38	NKI 38/20	-	-	-	136	38	43	53	20	25 000	49 000	10 450
	NKI 38/30	-	-	-	207	38	43	53	30	40 000	84 000	10 450
40	NKI 40/20	-	-	-	142	40	45	55	20	26 100	50 350	9 500
	NKI 40/30	-	-	-	216	40	45	55	30	35 000	86 000	9 500
	-	-	NA 4908	-	230	40	48	62	22	40 850	63 650	9 000
	-	-	-	NA 6908 - ZW	430	40	48	62	40	64 000	112 000	9 000
-	NKIS 40	-	-	281	40	50	65	22	41 000	65 000	9 000	
42	NKI 42/20	-	-	-	138	42	47	57	20	26 000	52 500	9 500
	NKI 42/30	-	-	-	222	42	47	57	30	41 000	92 000	9 500
45	NKI 45/25	-	-	-	218	45	50	62	25	36 000	70 000	8 550
	NKI 45/35	-	-	-	322	45	50	62	35	47 500	100 700	8 550
	-	-	NA 4909	-	260	45	52	68	22	42 750	69 350	8 075
	-	-	-	NA 6909 - ZW	479	45	52	68	40	65 550	120 650	8 075
	-	NKIS 45	-	-	336	45	55	72	22	43 000	71 000	8 075
50	NKI 50/25	-	-	-	262	50	55	68	25	38 000	78 000	8 075
	NKI 50/35	-	-	-	379	50	55	68	35	52 500	117 000	8 075
	-	-	NA 4910	-	264	50	58	72	22	44 650	76 000	7 600
	-	-	-	NA 6910 - ZW	515	50	58	72	40	69 350	132 000	7 600
	-	NKIS 50	-	-	510	50	60	80	28	60 000	95 000	7 200
55	NKI 55/25	-	-	-	272	55	60	72	25	41 000	88 000	7 100
	NKI 55/35	-	-	-	357	55	60	72	35	48 000	126 000	7 100
	-	-	NA 4911	-	386	55	63	80	25	55 100	95 000	7 100
	-	-	-	NA 6911 - ZW	760	55	63	80	45	82 560	172 000	7 156
	-	NKIS 55	-	-	558	55	65	85	28	65 500	107 000	7 100



Durchmesser der Welle (mm) Диаметр вала (мм)	Kurzzzeichen Обозначение				Gewicht (g) Вес (г)	Abmessungen (mm) Размеры (мм)				Tragzahl (N) Коэффициент нагрузки (H)		Grenzdrehzahl Предельная скорость Öl (max. Drehzahl) Масло (max. к-во оборотов)
	NKI	NKIS	NA49/48	NA69		d	F	D	B	dynamisch C Динамическая C	statisch C _s Статическая C _s	
60	NKI 60/25	-	-	-	388	60	68	82	25	41 300	84 550	6 700
	NKI 60/35	-	-	-	553	60	68	82	35	60 000	137 000	6 700
	-	-	NA 4912	-	412	60	68	85	25	57 000	102 600	6 700
	-	-	-	NA 6912 - ZW	798	60	68	85	45	88 500	186 000	6 700
	-	NKIS 60	-	-	550	60	70	90	28	65 000	110 000	6 200
65	NKI 65/25	-	-	-	467	65	73	90	25	51 000	99 000	6 200
	NKI 65/35	-	-	-	659	65	73	90	35	73 000	154 000	6 200
	-	-	NA 4913	-	456	65	72	90	25	57 500	110 500	6 200
	-	-	-	NA 6913 - ZW	821	65	72	90	45	87 600	194 500	5 700
	-	NKIS 65	-	-	641	65	75	95	28	69 000	121 000	6 200
70	NKI 70/25	-	-	-	521	70	80	95	25	55 000	117 000	5 700
	NKI 70/35	-	-	-	737	70	80	95	35	77 000	182 000	5 700
	-	-	NA 4914	-	712	70	80	100	30	79 000	154 000	5 700
	-	-	-	NA 6914 - ZW	1 326	70	80	100	54	121 000	263 000	5 700
	-	NKIS 70	-	-	680	70	80	100	28	73 000	131 500	5 700
75	NKI 75/25	-	-	-	641	75	85	105	25	68 000	121 000	5 200
	NKI 75/35	-	-	-	908	75	85	105	35	97 000	192 000	5 200
	-	-	NA 4915	-	765	75	85	105	30	82 000	158 000	5 200
	-	-	-	NA 6915 - ZW	1 429	75	85	105	54	128 000	272 000	5 200
80	NKI 80/25	-	-	-	677	80	90	110	25	71 000	130 000	4 750
	NKI 80/35	-	-	-	959	80	90	110	35	101 000	207 000	4 750
	-	-	NA 4916	-	870	80	90	110	30	81 000	170 500	4 750
	-	-	-	NA 6916 - ZW	1 510	80	90	110	54	130 500	280 600	4 750
85	NKI 85/26	-	-	-	743	85	95	115	26	71 000	135 000	4 700
	NKI 85/36	-	-	-	1 040	85	95	115	36	105 000	222 000	4 700
	-	-	NA 4917	-	1 250	85	100	120	35	111 000	237 000	4 600
	-	-	-	NA 6917 - ZW	2 200	85	100	120	63	166 000	400 000	4 600
90	NKI 90/26	-	-	-	778	90	100	120	26	75 000	145 000	4 400
	NKI 90/36	-	-	-	1 090	90	100	120	36	109 000	235 500	4 400
	-	-	NA 4918	-	1 312	90	105	125	35	114 000	250 000	4 300
	-	-	-	NA 6918 - ZW	2 310	90	105	125	63	172 000	425 000	4 300
95	NKI 95/26	-	-	-	816	95	105	125	26	77 000	153 000	4 250
	NKI 95/36	-	-	-	1 145	95	105	125	36	112 000	235 000	4 250
	-	-	NA 4919	-	1 371	95	110	130	35	116 000	260 000	4 200
	-	-	-	NA 6919 - ZW	2 500	95	110	130	63	174 000	440 000	4 200
100	NKI 100/30	-	-	-	990	100	110	130	30	97 000	200 000	4 100
	NKI 100/40	-	-	-	1 330	100	110	130	40	127 000	280 000	4 100
	-	-	NA 4920	-	1 900	100	115	140	40	120 000	274 000	4 000
	-	NKIS 100	-	-	1 340	100	115	135	32	90 000	203 000	3 850
110	^a NKI 110/40	-	-	-	1 460	110	120	140	40	112 000	274 000	3 850
	-	-	NA 4922	-	2 070	110	125	150	40	132 000	290 000	3 700
	-	-	NA 4822	-	1 080	110	120	140	30	94 000	216 000	3 900
120	-	-	NA 4924	-	2 860	120	135	165	45	181 000	390 000	3 400
	-	-	NA 4824	-	1 170	120	130	150	30	99 000	239 000	3 600
130	-	-	NA 4926	-	3 900	130	150	180	50	203 000	470 000	3 100
	-	-	NA 4826	-	1 810	130	145	165	35	118 000	310 000	3 200



Durchmesser der Welle (mm) Диаметр вала (мм)	Kurzzeichen Обозначение				Gewicht (g) Вес (г)	Abmessungen (mm) Размеры (мм)				Tragzahl (N) Коэффициент нагрузки (H)		Grenzdrehzahl Предельная скорость
						d	F	D	B	dynamisch C Динамическая C	statisch C _s Статическая C _s	Öl (max. Drehzahl) Масло (max. n-во оборотов)
	NKI	NKIS	NA49/48	NA69								
140	^Δ NKI 140/32	-	-	-	2 050	140	155	180	32	113 000	250 000	3 000
	-	-	NA 4928	-	4 150	140	160	190	50	209 000	500 000	2 900
	-	-	NA 4828	-	1 920	140	155	175	35	120 000	325 000	3 000
150	-	-	NA 4830	-	2 720	150	165	190	40	151 000	380 000	2 800
160	-	-	NA 4832	-	2 890	160	175	200	40	160 000	425 000	2 700
170	-	-	NA 4834	-	3 960	170	185	215	45	180 000	500 000	2 500
180	-	-	NA 4836	-	4 200	180	195	225	45	191 000	560 000	2 300
190	-	-	NA 4838	-	5 610	190	210	240	50	225 000	670 000	2 200
200	-	-	NA 4840	-	5 840	200	220	250	50	230 000	700 000	2 000
220	-	-	NA 4844	-	6 380	220	240	270	50	240 000	780 000	1 900
240	-	-	NA 4848	-	10 000	240	265	300	60	351 000	1 050 000	1 700
260	-	-	NA 4852	-	10 600	260	285	320	60	365 000	1 150 000	1 600
280	-	-	NA 4856	-	15 300	280	305	350	69	435 000	1 280 000	1 520
300	-	-	NA 4860	-	21 800	300	330	380	80	610 000	1 750 000	1 330
320	-	-	NA 4864	-	23 000	320	350	400	80	620 000	1 800 000	1 330
340	-	-	NA 4868	-	24 200	340	370	420	80	630 000	1 850 000	1 235
360	-	-	NA 4872	-	25 600	360	390	440	80	650 000	2 000 000	1 140
380	-	-	NA 4876	-	42 600	380	415	480	100	950 000	2 700 000	1 045

TN = Käfig aus Kunststoff, zulässige Betriebstemperatur: 80°C (für Dauerbetrieb).

TN = Пластмассовый сепаратор, допустимая рабочая температура: 80°C (при непрерывном режиме работы).

• Mit Schließringen ohne Schmierloch und Umfangsnut.

• С запорными кольцами без смазочного отверстия и горловины.

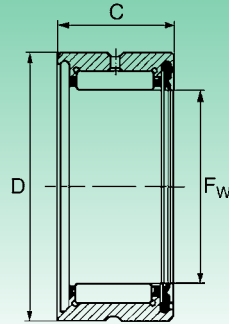
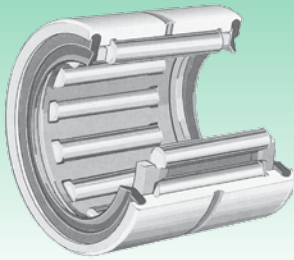
^Δ Auf Anfrage lieferbar.

^Δ Поставляется на заказ.

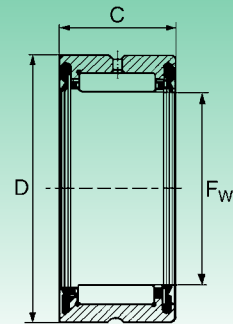
Abgedichtete Nadellager ohne Innenring (Reihe RNA 49..RS • RNA 49..2RS)



Игольчатые роликовые подшипники с уплотнительными кольцами без внутреннего кольца (серии RNA 49..RS • RNA 49..2RS)



RNA 49..RS



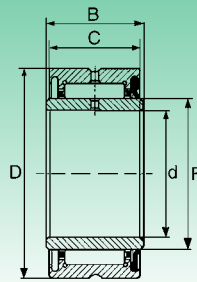
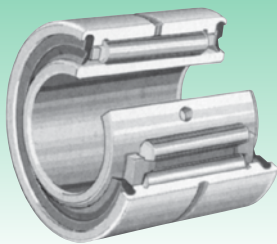
RNA 49..2RS

Durchmesser der Welle (mm) Диаметр вала (мм)	Kurzzeichen Обозначение		Gewicht (g) Вес (г)	Abmessungen (mm) Размеры (мм)			Tragzahl (N) Коэффициент нагрузки (H)		Grenzdrehzahl Предельная скорость
	Einseitige Abdichtung Одностороннее уплотнение	Beidseitige Abdichtung Двухстороннее уплотнение		Fw	D	C	dynamisch C Динамическая C	statisch C _s Статическая C _s	Fett (max. Drehzahl) Масло (макс. к-во оборотов)
14	RNA 4900 RS	RNA 4900 2RS	16	14	22	13	6 460	6 550	12 350
16	RNA 4901 RS	RNA 4901 2RS	18	16	24	13	7 220	7 880	11 400
20	RNA 4902 RS	RNA 4902 2RS	21.5	20	28	13	8 170	9 780	9 500
22	RNA 4903 RS	RNA 4903 2RS	23	22	30	13	8 360	10 450	8 550
25	RNA 4904 RS	RNA 4904 2RS	56	25	37	17	16 450	18 900	7 150
30	RNA 4905 RS	RNA 4905 2RS	60	30	42	17	18 350	22 990	6 200
35	RNA 4906 RS	RNA 4906 2RS	69	35	47	17	20 050	27 100	5 220
42	RNA 4907 RS	RNA 4907 2RS	107	42	55	20	25 200	37 500	4 600
48	RNA 4908 RS	RNA 4908 2RS	154	48	62	22	34 200	50 350	4 000
52	RNA 4909 RS	RNA 4909 2RS	157	52	68	22	36 100	56 000	3 700
58	RNA 4910 RS	RNA 4910 2RS	160	58	72	22	38 000	60 800	3 400

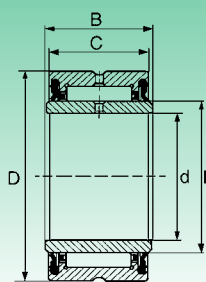
Abgedichtete Nadellager mit Innenring (Reihe NA 49..RS • NA 49..2RS)



Игольчатые роликовые подшипники с уплотнительными кольцами с внутренним кольцом (серии NA 49..RS • NA 49..2RS)

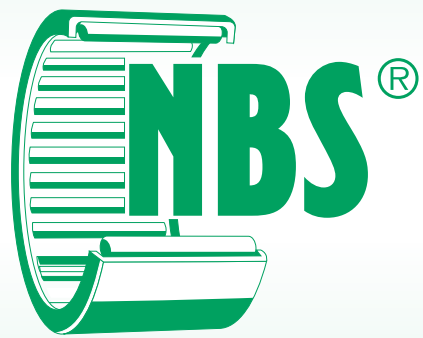


NA 49..RS



NA 49..2RS

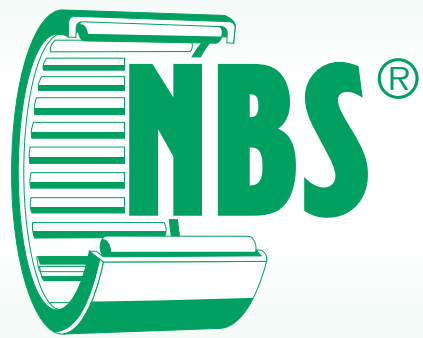
Durchmesser der Welle (mm) Диаметр вала (мм)	Kurzzeichen Обозначение		Gewicht (g) Вес (г)	Abmessungen (mm) Размеры (мм)					Tragzahl (N) Коэффициент нагрузки (H)		Grenzdrehzahl Предельная скорость
	Einseitige Abdichtung Одностороннее уплотнение	Beidseitige Abdichtung Двухстороннее уплотнение		d	F	D	C	B	dynamisch C Динамическая C	statisch C _s Статическая C _s	Fett (max. Drehzahl) Масло (макс. к-во оборотов)
10	NA 4900 RS	NA 4900 2RS	24.5	10	14	22	13	14	6 460	6 550	12 350
12	NA 4901 RS	NA 4901 2RS	27.5	12	16	24	13	14	7 220	7 880	11 400
15	NA 4902 RS	NA 4902 2RS	37	15	20	28	13	14	8 170	9 780	9 500
17	NA 4903 RS	NA 4903 2RS	40	17	22	30	13	14	8 360	10 450	8 550
20	NA 4904 RS	NA 4904 2RS	80	20	25	37	17	18	16 450	18 900	7 150
25	NA 4905 RS	NA 4905 2RS	89.5	25	30	42	17	18	18 350	22 990	6 200
30	NA 4906 RS	NA 4906 2RS	104	30	35	47	17	18	20 050	27 100	5 220
35	NA 4907 RS	NA 4907 2RS	175	35	42	55	20	21	25 200	37 500	4 600
40	NA 4908 RS	NA 4908 2RS	252	40	48	62	22	23	34 200	50 350	4 000
45	NA 4909 RS	NA 4909 2RS	290	45	52	68	22	23	36 100	56 000	3 700
50	NA 4910 RS	NA 4910 2RS	295	50	58	72	22	23	38 000	60 800	3 400



NADELLAGER OHNE BORDE

ИГОЛЬЧАТЫЕ РОЛИКОВЫЕ ПОДШИПНИКИ БЕЗБОРТОВ





Die NBS Nadellager der Reihen RNAO und NAO sind Lager ohne Borde.

Die Lager eignen sich besonders zum Einbau unter beengten Platzverhältnissen. Der Nadelkranz kann separat von den Innen- und Außenringen montiert werden.

Sie eignen sich vor allen für Textilmaschinen, Werkzeugmaschinen und Druckanlagen.

Wenn sie eine bestimmte Größe erreichen, werden die Lager nur in zweireihiger Ausführung mit Umfangsnut und Schmierloch im Außenring hergestellt. Die Lager werden in der Maßstabellen durch das Nachsetzzeichen □ gekennzeichnet.

Nadellager ohne Borde und ohne Innenring

Die Nadellager ohne Borde und ohne Innenring werden direkt auf der Welle verwendet, die damit zur Laufbahn wird. Die Welle muss daher gehärtet und geschliffen sein, um eine Härte aufzuweisen, die mehr oder weniger der Nadelhärte entspricht, so dass das Lager bessere Leistungen hinsichtlich der Tragfähigkeit und der Gebrauchsdauer Drehzahl aufweist.

Nadellager ohne Borde, mit Innenring

Die Nadellager ohne Borde und mit Innenring müssen benutzt werden, wenn es nicht möglich ist, die Welle als Laufbahn zu benutzen. Der Außenring mit Nadelkäfig und der Innenring können getrennt eingebaut werden.

Falls es erforderlich, Dichtringe zu montieren, nicht vergessen, dass auch breitere IR-Innenringe erhältlich sind. Alle Nadellager RNAO und NAO sind normalerweise mit Außenring ohne Umfangsnut und Schmierloch versehen, während in den zweireihigen Nadellagern (Nachsetzzeichen □ in den Maßstabellen) beide Eigenschaften vorhanden sind. Die Nadellager mit Dichtscheiben können für Temperaturen im Bereich zwischen -30°C und +80°C benutzt werden.

Die Nadellager werden mit Maßtoleranzen der Klasse PO und mit normalem Spiel gemäß der DIN-Normen geliefert. Bei Bestellung ist es möglich, NBS Nadellager der Toleranzklassen P5 und P6 und mit radialer Lagerluft C2 - C3 - C4 zu liefern.

Игольчатые роликовые подшипники NBS серий RNAO и NAO - это подшипники без бортов.

Использование данного типа подшипников идеально подходит при наличии ограниченных размеров, а монтаж сепараторов может осуществляться отдельно от внутренних и внешних колец.

Их применение предназначено в текстильных машинах, инструментах и печатном оборудовании.

При достижении величин определенного значения, подшипники изготавливаются только в двухрядном исполнении, с горловиной и смазочным отверстием во внешнем кольце. Подшипники определяются по суффиксу □, указанному в размерных таблицах.

Роликовые игольчатые подшипники без бортов и без внутреннего кольца

Игольчатые роликовые подшипники без бортов и без внутреннего кольца устанавливаются непосредственно на вале, используемом в качестве дорожки качения; причем вал должен быть выровненным и закаленным, сохраняя жесткость, приближаемую по значению к игольчатым роликам, т.к. это позволяет использовать наилучшим образом подшипник, в отношении выдерживаемой нагрузки и максимальном числе оборотов, увеличенной точности вращения и долговечности.

Роликовые игольчатые подшипники без бортов и с внутренним кольцом

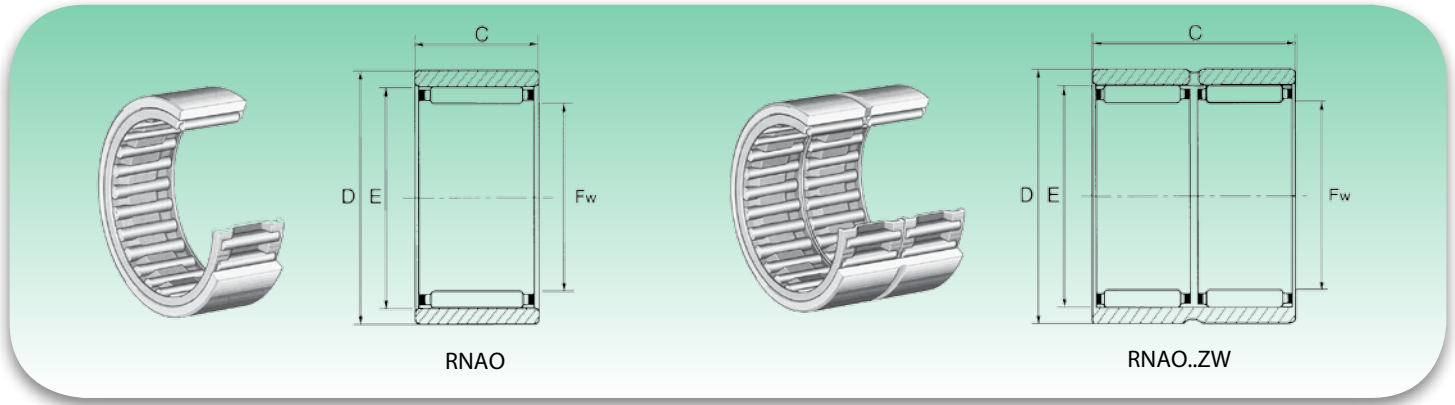
Игольчатые роликовые подшипники без бортов с внутренним кольцом обязательно применяются там, где нет возможности использовать вал в качестве дорожки качения. Наружное кольцо с игольчатым роликовым сепаратором и внутренним кольцом могут устанавливаться отдельно.

В том случае, если нужно установить уплотнительные кольца, следует помнить, что имеются в наличии более широкие внутренние кольца IR. Во всех игольчатых роликовых подшипниках серий RNAO и NAO предусмотрены, как правило, внешние кольца без горловины и смазочного отверстия и, наоборот, в двухрядных роликовых игольчатых подшипниках (суффикс □ в размерных таблицах) имеются в наличии обе характеристики. Следует помнить, что игольчатые шариковые подшипники с уплотнительными кольцами могут достигать температуры с максимальными значениями от -30°C до +80°C.

Игольчатые роликовые подшипники поставляются с размерными допусками, соответствующими классу PO и нормальным зазором, в соответствии со стандартами DIN. На заказ можно предоставить поставку игольчатых роликовых подшипников NBS с классом допуска P5 и P6 и с радиальными зазорами C2 - C3 - C4.

Typen der Nadellager ohne Borde - Типы роликовых игольчатых подшипников без бортов

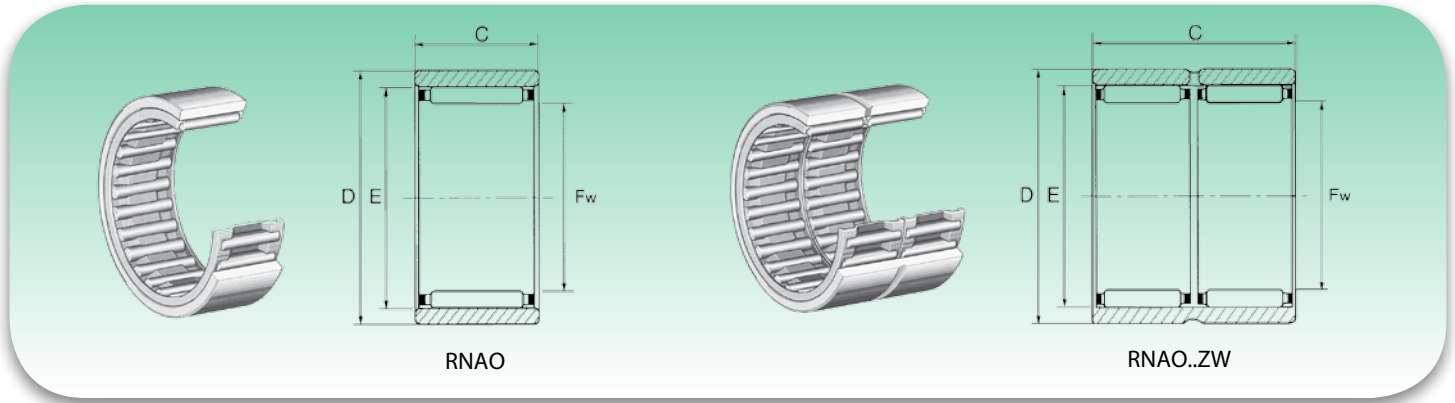
Typ - Tun	Eigenschaften - Характеристики
RNAO RNAO..-ZW	Einreihig oder zweireihig ohne Borde, ohne Innenring. Nadelkäfig und Außenring getrennt montierbar. <i>Однорядные и двухрядные без бортов, без внутреннего кольца. Устанавливаемый отдельно игольчатый роликовый сепаратор и внешнее кольцо.</i>
NAO NAO..-ZW	Einreihig oder zweireihig ohne Borde, mit Innenring. Nadelkäfig und Außenring getrennt montierbar. <i>Однорядные и двухрядные без бортов, с внутренним кольцом. Устанавливаемый отдельно игольчатый роликовый сепаратор и внешнее кольцо.</i>



Durchmesser der Welle (mm) Диаметр вала (мм)	Kurzzeichen Обозначение	Gewicht (g) Вес (г)	Abmessungen (mm) Размеры (мм)				Tragzahl (N) Коэффициент нагрузки (H)		Grenzdrehzahl Предельная скорость
			Fw	D	C	E	dynamisch C Динамическая C	statisch C ₀ Статическая C ₀	Schmieröl Жидкое масло
5	RNAO 5x10x8x TN	2.8	5	10	8	8	2 240	1 830	35 200
6	RNAO 6x13x8 TN	5	6	13	8	9	2 470	2 170	30 400
7	RNAO 7x14x8 TN	5	7	14	8	10	2 700	2 520	29 450
8	RNAO 8x15x10 TN	7.8	8	15	10	11	3 750	3 900	27 550
10	RNAO 10x17x10 TN	9.1	10	17	10	13	4 510	5 230	25 650
12	RNAO 12x19x13.5 TN	14	12	19	13.5	15	5 400	7 500	22 000
	RNAO 12x22x12 TN	17.9	12	22	12	18	9 500	9 400	22 800
15	RNAO 15x23x13	18.5	15	23	13	19	8 100	10 350	21 850
16	RNAO 16x24x13	19.8	16	24	13	20	8 450	11 200	20 900
	RNAO 16x24x20 - ZW	29.7	16	24	20	20	12 600	18 810	21 100
	RNAO 16x28x12	29.7	16	28	12	22	10 900	11 900	19 950
17	RNAO 17x25x13	21	17	25	13	21	9 900	13 900	20 900
18	RNAO 18x30x24 - ZW	65	18	30	24	24	20 800	28 500	19 000
20	RNAO 20x28x13	24.5	20	28	13	24	9 300	13 600	19 000
	RNAO 20x28x26 - ZW	48.1	20	28	26	24	15 950	27 100	19 000
	RNAO 20x32x12	36.6	20	32	12	26	12 750	15 400	18 000
22	RNAO 22x30x13	25.2	22	30	13	26	9 900	15 100	18 000
	RNAO 22x35x16	58	22	35	16	29	19 000	24 250	16 150
25	RNAO 25x35x17	49	25	35	17	29	14 150	24 700	15 200
	RNAO 25x35x26 - ZW	67.8	25	35	26	29	18 450	35 150	15 200
	RNAO 25x37x16	59.2	25	37	16	32	19 900	26 600	15 200
	RNAO 25x37x32 - ZW	108	25	37	32	32	25 000	38 900	12 000
26	RNAO 26x39x13	59	26	39	13	30	11 000	18 200	15 020
30	RNAO 30x40x17	59	30	40	17	35	18 600	32 300	13 300
	RNAO 30x40x26 - ZW	92	30	40	26	35	16 000	32 000	10 050
	RNAO 30x42x16	49.9	30	42	16	37	21 950	31 800	13 300
	RNAO 30x42x32 - ZW	126	30	42	32	37	37 500	63 650	13 300

Nadellager ohne Borde und ohne Innenring - ein- und zweireihig (Reihe RNAO)

Игольчатые роликовые подшипники без бортов и без внутреннего кольца - однорядные и двухрядные (серия RNAO)



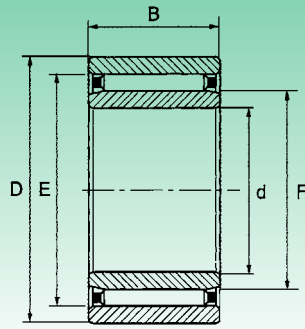
Durchmesser der Welle (mm) Диаметр вала (мм)	Kurzzeichen Обозначение	Gewicht (g) Вес (г)	Abmessungen (mm) Размеры (мм)				Tragzahl (N) Коэффициент нагрузки (H)		Grenzdrehzahl Предельная скорость
			Fw	D	C	E	dynamisch C Динамическая C	statisch C ₀ Статическая C ₀	Schmieröl Жидкое масло
35	RNAO 35x45x13	50	35	45	13	40	15 400	26 600	11 400
	RNAO 35x45x17	60	35	45	17	40	19 750	36 600	11 400
	RNAO 35x45x26 - ZW	88	35	45	26	40	26 100	53 200	11 400
	RNAO 35x47x16	75	35	47	16	42	23 180	35 600	11 400
	RNAO 35x47x18	86	35	47	18	42	26 100	40 850	11 400
	RNAO 35x47x32 - ZW	149	35	47	32	42	39 900	71 250	11 400
37	RNAO 37x52x18	115	37	52	18	44	18 900	35 500	8 800
40	RNAO 40x50x17	72	40	50	17	45	20 350	39 400	10 450
	RNAO 40x50x34 - ZW	151	40	50	34	45	34 700	78 850	10 450
	RNAO 40x55x20	144	40	55	20	47	30 900	54 150	10 450
	RNAO 40x55x40 - ZW	268	40	55	40	48	58 900	112 100	9 500
42	RNAO 42x57x20	132	42	57	20	50	34 200	56 000	10 000
45	RNAO 45x55x17	82,5	45	55	17	50	21 400	43 700	9 500
	RNAO 45x62x40 - ZW	368	45	62	40	53	63 650	128 250	8 600
50	RNAO 50x62x20	140	50	62	20	55	25 200	57 000	8 600
	RNAO 50x65x20	162	50	65	20	58	33 700	58 900	8 100
	RNAO 50x65x40 - ZW	321	50	65	40	58	57 950	117 800	8 100
55	RNAO 55x68x20	157	55	68	20	60	27 100	62 700	7 600
60	RNAO 60x78x20	253	60	78	20	68	41 300	80 750	6 700
	RNAO 60x78x40 - ZW	435	60	78	40	68	71 250	162 450	6 700
65	RNAO 65x85x30	464	65	85	30	73	54 150	116 850	6 200
70	RNAO 70x90x30	488	70	90	30	78	57 000	128 250	5 700
80	RNAO 80x100x30	527	80	100	30	88	67 450	167 200	5 300
85	RNAO 85x105x25	449	85	105	25	93	54 150	129 200	4 900
90	RNAO 90x105x26	373	90	105	26	98	57 950	142 500	4 750
	RNAO 90x110x30	600	90	110	30	98	64 600	163 400	4 700
100	RNAO 100x120x30	671	100	120	30	108	67 450	178 600	4 300

TN = Käfig aus Kunststoff, zulässige Betriebstemperatur: 80°C (für Dauerbetrieb).

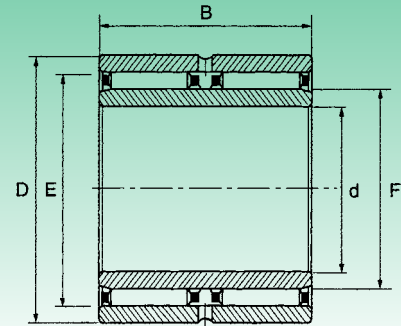
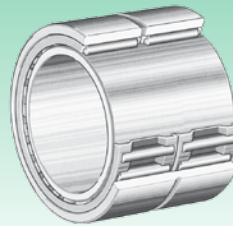
TN = Пластмассовый сепаратор, допустимая рабочая температура: 80°C (при непрерывном режиме работы).

ZW = Zweireihig, mit Umfangsnut und Schmierloch.

ZW = Двухрядные, с горловиной и смазочным отверстием.



NAO



NAO..ZW

Durchmesser der Welle (mm) Диаметр вала (мм)	Kurzzeichen Обозначение	Gewicht (g) Вес (г)	Abmessungen (mm) Размеры (мм)					Tragzahl (N) Коэффициент нагрузки (H)		Grenzdrehzahl Предельная скорость
			d	D	B	F	E	dynamisch C Динамическая C	statisch C ₀ Статическая C ₀	
6	• NAO 6x17x10 TN	13	6	17	10	10	13	4 500	5 200	27 550
9	NAO 9x22x12 TN	22	9	22	12	12	18	9 500	9 400	23 750
12	NAO 12x24x13	29	12	24	13	16	20	8 450	11 200	22 800
	NAO 12x24x20	43	12	24	20	16	20	12 635	18 810	22 800
	NAO 12x28x12	38.6	12	28	12	16	22	10 900	11 900	20 900
15	NAO 15x28x13	27.8	15	28	13	20	24	9 300	13 600	20 900
	NAO 15x32x12	48.1	15	32	12	20	26	12 700	15 400	20 000
17	NAO 17x30x13	39	17	30	13	22	26	9 860	15 000	20 000
	NAO 17x35x16	70	17	35	16	22	29	19 000	24 200	18 000
20	NAO 20x35x17	72	20	35	17	25	29	14 200	24 700	17 100
	NAO 20x37x16	81	20	37	16	25	32	19 900	26 600	16 150
25	NAO 25x40x17	78.9	25	40	17	30	35	18 600	32 300	14 250
	• NAO 25x42x16	83	25	42	16	30	37	21 900	31 800	14 250
	NAO 25x42x32 - ZW	189	25	42	32	30	37	37 500	63 650	14 250
30	NAO 30x45x13	73	30	45	13	35	40	15 390	26 600	12 000
	NAO 30x45x17	100	30	45	17	35	40	19 760	36 600	12 350
	NAO 30x45x26 - ZW	150	30	45	26	35	40	26 100	53 200	12 350
	NAO 30x47x16	99.8	30	47	16	35	42	23 180	35 600	12 350
	NAO 30x47x18	109	30	47	18	35	42	26 100	40 850	12 350
	NAO 30x52x18	172	30	52	18	37	44	26 600	43 225	11 000
35	NAO 35x50x17	103	35	50	17	40	45	20 800	40 506	10 000
	NAO 35x55x20	175	35	55	20	40	47	30 900	54 150	10 450
	# NAO 35x57x20.5	206	35	57	20.5	42	50	34 200	56 050	10 000
40	NAO 40x55x17	118	40	55	17	45	50	21 400	43 700	9 500
	• NAO 40x65x20	269	40	65	20	50	58	35 000	61 200	8 000
50	• NAO 50x68x20	219	50	68	20	55	60	27 100	62 700	8 100
	• NAO 50x78x20	400	50	78	20	60	68	41 325	80 750	6 500
70	NAO 70x100x30	829	70	100	30	80	88	67 450	167 200	5 700
75	NAO 75x100x25	676	75	105	25	85	93	54 150	129 200	5 000
80	NAO 80x110x30	892	80	110	30	90	98	64 600	163 400	4 750
90	NAO 90x120x30	1 004	90	120	30	100	108	67 450	178 600	4 500

TN = Käfig aus Kunststoff, zulässige Betriebstemperatur: 80°C (für Dauerbetrieb).

TN = Пластмассовый сепаратор, допустимая рабочая температура: 80°C (при непрерывном режиме работы).

ZW = Zweireihig, mit Umfangsnut und Schmierloch im Außenring.

ZW = Двухрядные, с горловиной и смазочным отверстием во внешнем кольце

Außenringbreite = 20 mm.

Ширина внешнего кольца = 20 mm.

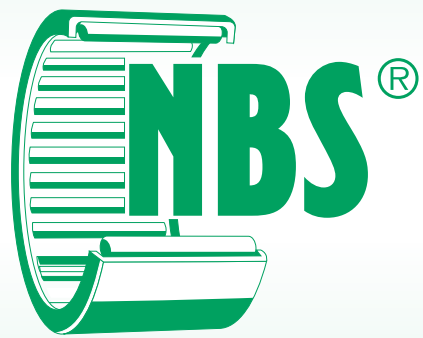
• Schmierloch im Innenring

• Смазочное отверстие не внутреннем кольце

EINSTELNADPELLAGER

СФЕРИЧЕСКИЕ ИГОЛЬЧАТЫЕ ПОДШИПНИКИ





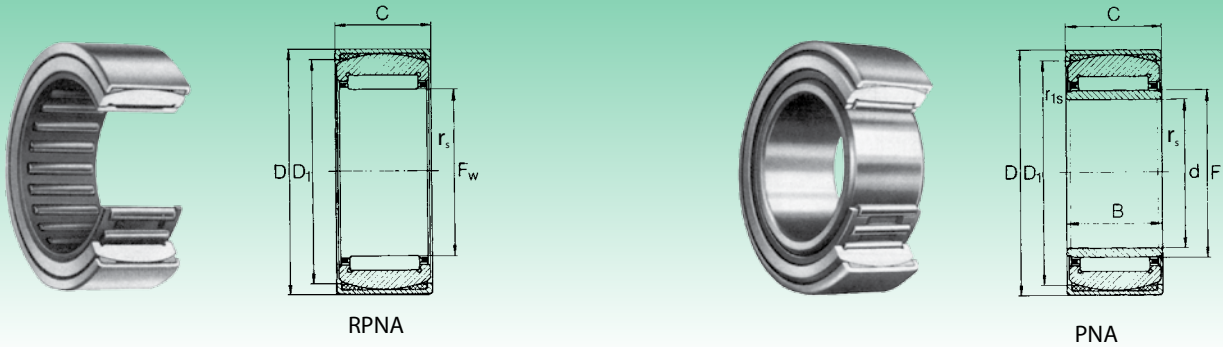
Die Einstell-Nadellager haben die Haupteigenschaft, einen einstellbaren Außenring zu haben, und zwar dank einer Reihe von Stützringen aus Kunststoff, die zwischen dem Außenring und der Außenhülse angeordnet sind. Diese Eigenschaft gestattet es außerdem, etwaige Fluchtungsfehler der Welle bis zu max. 2°/3° aufzunehmen. Der Nadelkäfig, der Außenring und die Außenhülse stellen eine einzige Einbaugruppe dar. Da die Einstell-Nadellager mit Stützringen aus Kunststoff versehen sind, dürfen die Betriebstemperaturen die Werte zwischen -30° C und +80° C nicht überschreiten. Die Einstell-Nadellager müssen mit Übermaß in das Aufnahmeloch eingebaut werden. Die Einstellbarkeit wird außerdem durch die Passung der Außenhülse und des Außenrings gewährleistet.

Основной характеристикой регулируемых игольчатых роликовых подшипников является регулирование внешнего кольца, благодаря ряду опорных пластмассовых колец, установленных между внешним кольцом и штампованным наружным кольцом. Также, данная характеристика выполняет функцию поглощения смещений вала до 2°/3° максимум. Игольчатый роликовый сепаратор, внешнее кольцо и штампованное наружное кольцо создают единственный монтажный узел. Следует напомнить, что регулируемые игольчатые роликовые подшипники, поставляемые с опорными пластмассовыми кольцами, не должны превышать температуру имеющую значение между -30°С. и +80°С. Регулируемые игольчатые роликовые подшипники нужно устанавливать с натягом посадки в отверстия корпуса, а также регулирование обеспечивается соединением штампованного наружного кольца и внешнего кольца.

Typ - Tun	Eigenschaften - Характеристики
RPNA	Einstellbare Nadellager ohne Innenring <i>Регулируемые игольчатые роликовые подшипники без внутреннего кольца</i>
PNA	Einstellbare Nadellager mit Innenring <i>Регулируемые игольчатые роликовые подшипники с внутренним кольцом</i>

Einstell-Nadellager ohne Innenring (Reihe RPNA)

Регулируемые игольчатые роликовые подшипники без внутреннего кольца (серия RPNA)



RPNA

Durchmesser der Welle (mm) Диаметр вала (мм)	Kurzzeichen Обозначение	Gewicht (g) Вес (г)	Abmessungen (mm) Размеры (мм)					Tragzahl (N) Коэффициент нагрузки (Н)		Grenzdrehzahl ²⁾ Предельная скорость Schmieröl Жидкое масло (max. Drehzahl) (макс. к-во оборотов)
			F _w	D	C ± 0,5	D ₁	r _s min.	dynamisch C ₀ Динамическая C	statisch C ₀ Статическая C ₀	
15	RPNA 15/28	32	15	28	12	24.5	0.8	6 500	7 500	24 000
18	RPNA 18/32	52	18	32	16	27	0.8	11 900	15 400	22 000
20	RPNA 20/35	62	20	35	16	30.5	0.8	12 350	16 600	21 000
25	RPNA 25/42	109	25	42	20	36.5	0.8	17 800	29 000	18 000
28	RPNA 28/44	112	28	44	20	38.5	0.8	20 900	32 300	16 000
30	RPNA 30/47	125	30	47	20	42	0.8	21 500	34 200	15 000
35	RPNA 35/52	131	35	52	20	47.5	0.8	23 100	39 400	13 000
40	RPNA 40/55	141	40	55	20	50.5	0.8	24 700	44 650	11 000
45	RPNA 45/62	176	45	62	20	58	0.8	26 100	50 350	10 000

Einstell-Nadellager mit Innenring (Reihe PNA)

Регулируемые игольчатые роликовые подшипники с внутренним кольцом (серия PNA)

PNA

Durchmesser der Welle (mm) Диаметр вала (мм)	Kurzzeichen Обозначение	Gewicht (g) Вес (г)	Abmessungen (mm) Размеры (мм)									Tragzahl (N) Коэффициент нагрузки (Н)		Grenzdrehzahl ²⁾ Предельная скорость Schmieröl Жидкое масло (max. Drehzahl) (макс. к-во оборотов)
			d	F	D	B	C ± 0,5	D ₁	r _s min.	r _{1s} min.	S ₁₁	dynamisch C ₀ Динамическая C	statisch C ₀ Статическая C ₀	
12	PNA 12/28	37	12	15	28	12	12	24.5	0.8	0.3	0.5	6 500	7 500	24 000
15	PNA 15/32	62	15	18	32	16	16	27	0.8	0.3	0.5	11 900	15 400	22 000
17	PNA 17/35	73	17	20	35	16	16	30.5	0.8	0.3	0.5	12 350	16 600	21 000
20	PNA 20/42	136	20	25	42	20	20	36.5	0.8	0.3	0.5	17 800	29 000	18 000
22	PNA 22/44	145	22	28	44	20	20	38.5	0.8	0.3	0.5	20 900	32 300	16 000
25	PNA 25/47	157	25	30	47	20	20	42	0.8	0.3	0.5	21 500	34 200	15 000
30	PNA 30/52	181	30	35	52	20	20	47.5	0.8	0.3	0.5	23 100	39 400	13 000
35	PNA 35/55	177	35	40	55	20	20	50.5	0.8	0.3	0.5	24 700	44 650	11 000
40	PNA 40/62	227	40	45	62	20	20	58	0.8	0.3	0.5	26 100	50 350	10 000

1) Zulässige Axialverschiebung des Innenrings von der Zwischenposition.

Допустимое осевое отклонение внутреннего кольца от промежуточного положения.

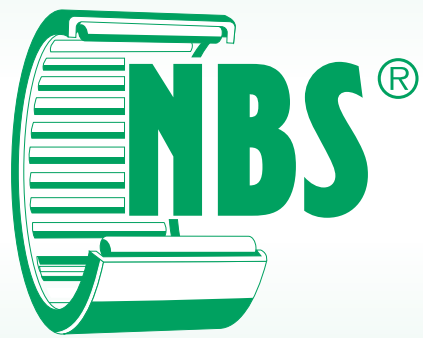
2) Für die Fettschmierung ist eine Drehzahl zulässig, die 60% der genannten Werte entspricht.

Для смазывания консистентной смазкой допускается число оборотов равное 60% указанных значений.

KOMBINIERTE NADELLAGER

КОМБИНИРОВАННЫЕ ИГОЛЬЧАТЫЕ РОЛИКОВЫЕ ПОДШИПНИКИ





Die Lager der Reihen NX, NKX und NKXR werden ohne Innenring geliefert, weil die Welle als Laufbahn benutzt wird. Die Welle ist natürlich zu schleifen und zu härten, um die richtige Kompatibilität mit der Härte der Nadeln zu erhalten. Wenn die Welle nicht gehärtet werden kann, die die vorgesehenen Innenringe IR zu verwenden (siehe spezifische Tabellen).

Wenn das Lager in zwei Richtungen hohe Lasten aufnehmen muss, sollte man zwei Lager der gleichen Baureihe in entgegengesetzter Richtung montieren.

Der Außenring des Lager der Reihe NX weist eine Rille zum etwaigen Einbau eines Sprenglings auf, der die Aufgabe hat, das Lager zu blockieren, falls er Belastungen axialer Art aufnehmen muss.

Die Lager der oben genannten Baureihe können mit Ausnahme der Lager mit dem Nachsetzzeichen "Z" mit Öl und Fett geschmiert werden. Die Lager mit Haltekappe werden im axialen Teil vor dem Einbau geschmiert geliefert, während der radiale Teil des Lagers vor der Aufnahme des Betriebs mit einem Fett zu schmieren ist, das mit dem schon vorhandenen kompatibel ist.

Подшипники серий NX, NKX и NKXR поставляются без внутреннего кольца, т.к. используют вал в качестве дорожки качения, причем вал должен быть выровненным и закаленным, сохраняя жесткость, приближаемую по значению к игольчатым роликам. Если невозможно провести закалку вала, следует применить специальные внутренние кольца IR (см. соответствующие таблицы).

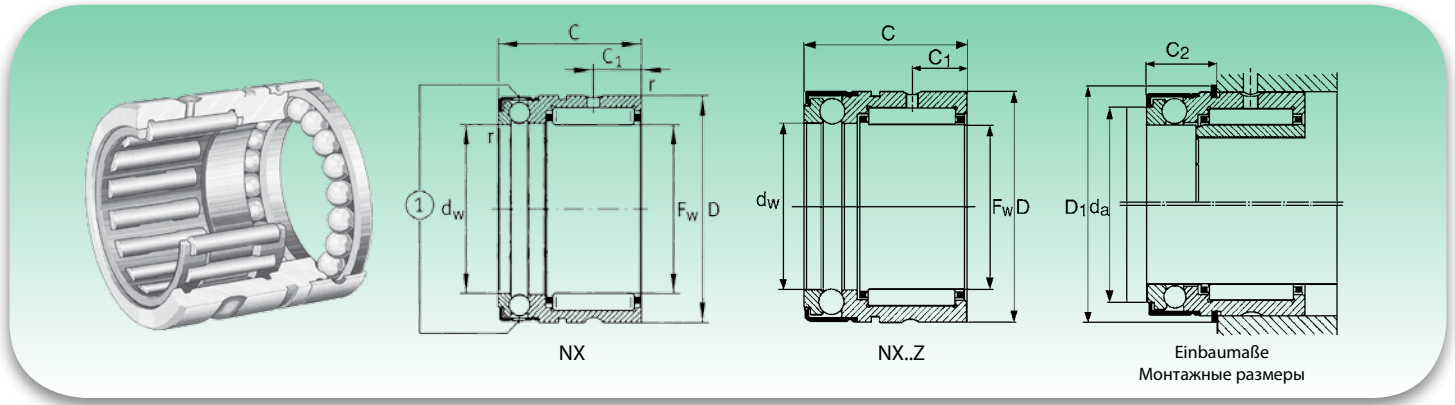
Если подшипник должен выносить двухсторонние осевые нагрузки, рекомендуется выполнить монтаж двух подшипников одинаковой серии друг напротив друга.

Внешнее кольцо подшипника серии NX предусматривает канавку для монтажа пружинного кольца, функция которого заключается в блокировке подшипника в том случае, если необходимо переносить осевые нагрузки.

Подшипники приведенной выше серии, за исключением подшипников с суффиксом "Z" могут смазываться консистентной и жидкой смазками. Подшипники с закрывающим колпаком поставляются с предварительно заложенной смазкой в осевой части до монтажа, а то, что касается радиальной части, то ее необходимо смазать до ввода в эксплуатацию, используя консистентную смазку, совместимую с заложенной.

Typen der kombinierten Nadellager - Типы комбинированных роликовых игольчатых подшипников

Typ - Тип	Eigenschaften - Характеристики
NX, NX..-Z	Kombination mit vollkugeligem Axiallager, mit Schutzkappe (für mittlere axiale Belastungen) <i>Комбинированный, с осевым подшипником, полностью заполненным шариками, с защитным колпаком (для средних осевых нагрузок)</i>
NKX, NKX..-Z	Kombination mit Axial-Kugellager, mit und ohne Schutzkappe (für hohe axiale Belastungen) <i>Комбинированный, с упорным шарикоподшипником, с защитным колпаком и без него (для повышенных осевых нагрузок)</i>
NKXR, NKXR..-Z	Kombination mit Axial-Zylinderrollenlager, mit und ohne Schutzkappe (für sehr hohe axiale Belastungen) <i>Комбинированный, с осевым цилиндрическим роликовым подшипником, с защитным колпаком и без него (для сверх высоких осевых нагрузок)</i>
NKIA	Kombination mit einseitig wirkendem Schrägkugellager (für geringe axiale Belastungen) <i>Комбинированный, с однонаправленным радиально-упорным шариковым подшипником (для сокращенных осевых нагрузок)</i>
NKIB	Kombination mit beidseitig wirkendem Schrägkugellager (für geringe axiale Belastungen) <i>Комбинированный, с двунаправленным радиально-упорным шариковым подшипником (для сокращенных осевых нагрузок)</i>



Durchmesser der Welle (mm) Диаметр вала (мм)	Kurzzzeichen Обозначение			Abmessungen (mm) Размеры (мм)					Tragzahl (N) Коэффициент нагрузки (H)				Grenz- drehzahl Предельная скорость (max. Drehzahl) (max. число оборотов)	Einbaumaße (mm) Монтажные размеры (мм)			
	Schmierung mit Öl Смазка жидким маслом	Schmierung mit Fett Смазка конси- стентной смазкой	Gewicht (g) Вес (г)	F _w	D	C -0,25	C ₁	d _w	Radial / Радиальное		Axial / Осевое ¹⁾			Öl / Масло	C ₂ -0,5	D ₁	d _a
									dyn/Дин C	stat./Cмам C ₀	dyn/Дин C	stat./Cмам C ₀					
7	• NX 7 TN	• NX 7 Z TN	14	7	14	18	4.7	7	2 700	2 510	3 200	4 300	15 000	10	16.5	9.6	
10	NX 10	NX 10 Z	25	10	19	18	4.7	10	4 200	3 500	4 900	7 400	11 000	10	21.9	14.6	
12	NX 12	NX 12 Z	28	12	21	18	4.7	12	4 500	4 100	5 100	8 450	9 500	10	23.7	16.6	
15	NX 15	NX 15 Z	48	15	24	28	8	15	10 500	11 500	5 900	10 500	8 000	12.2	26.5	19	
17	NX 17	NX 17 Z	53	17	26	28	8	17	11 000	14 000	6 100	11 500	7 500	12.2	28.5	21	
20	NX 20	NX 20 Z	68	20	30	28	8	20	12 000	16 000	6 500	15 000	6 500	12.2	33.6	25	
25	NX 25	NX 25 Z	115	25	37	30	8	25	14 000	21 000	11 000	24 000	4 900	14.2	40.4	31.6	
30	NX 30	NX 30 Z	130	30	42	30	10	30	21 000	34 000	12 000	28 000	4 300	14.2	45.1	36.5	
35	NX 35	NX 35 Z	160	35	47	30	10	35	23 000	40 000	13 000	34 000	3 700	14.2	50.1	40.5	

TN= Käfig aus Kunststoff, zulässige Betriebstemperatur: 80°C (für Dauerbetrieb).

TN= Пластмассовый сепаратор, допустимая рабочая температура: 80°C (при непрерывном режиме работы).

1) Axiallast F, von 1% bis 2% der dynamischen Tragzahl C (axial).

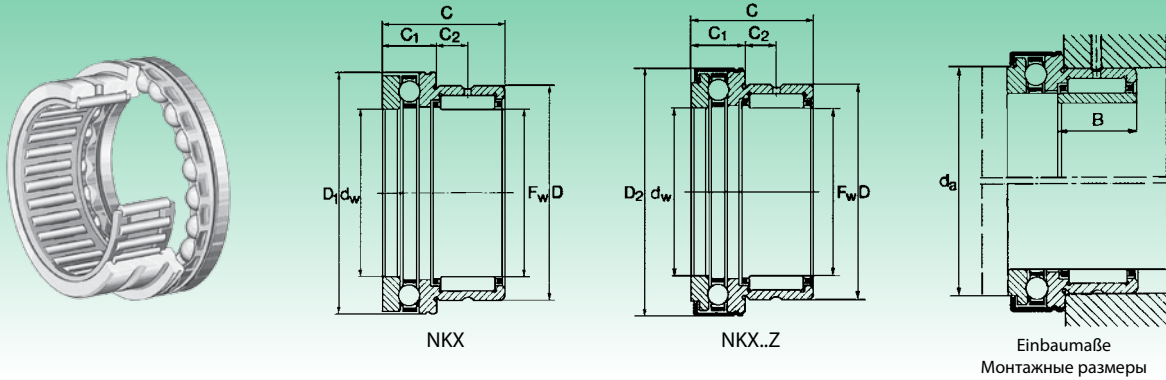
Осевая нагрузка F, от 1% до 2% коэффициента динамической нагрузки C (осевой).

Bei Fettschmierung ist eine Drehzahl zulässig, die 60% der in der Tabelle stehenden Werten entspricht.

В случае смазывания консистентной смазкой, допускается число оборотов равное 60% приведенным в таблице значениям

- Loch für Schmieröl.

Отверстие для жидкой смазки.



Durchmesser der Welle (mm) Диаметр вала (мм)	Kurzeichen Обозначение				Abmessungen (mm) Размеры (мм)								Tragzahl (N) Коэффициент нагрузки (H)				Grenzdrehzahl Предельная скорость (max. Drehzahl) (max. n-vo оборотов)	Einbau- Maße Размеры монтажа da (mm)
	Ohne Kappe Без колпака	Gewicht (g) Вес (г)	Mit Kappe С колпаком	Gewicht (g) Вес (г)	Fw	D	D ₁ max	D ₂ max	C -0,25	C ₁ -0,2	C ₂	dw	Radial / Радиальное		Axial / Осевое ¹⁾			
													dyn/Дин C	stat./Стат C ₀	dyn/Дин C	stat./Стат C ₀		
10	• NKX 10TN	34	• NKX 10 Z TN	36	10	19	24.1	25.2	23	9	6.5	10	6 000	7 500	9 500	13 000	12 000	19.7
12	NKX 12	38	NKX 12 Z	40	12	21	26.1	27.2	23	9	6.5	12	8 500	10 500	10 000	15 000	11 000	21.7
15	NKX 15	44	NKX 15 Z	47	15	24	28.1	29.2	23	9	6.5	15	10 000	12 000	10 000	16 000	9 500	23.7
17	NKX 17	53	NKX 17 Z	55	17	26	30.1	31.2	25	9	8	17	11 000	14 500	10 500	17 900	8 500	25.7
20	NKX 20	83	NKX 20 Z	90	20	30	35.1	36.2	30	10	10.5	20	15 000	22 500	13 500	23 000	7 500	30.7
25	NKX 25	125	NKX 25 Z	132	25	37	42.1	43.2	30	11	9.5	25	17 000	30 000	18 000	35 000	6 000	37.7
30	NKX 30	141	NKX 30 Z	148	30	42	47.1	48.2	30	11	9.5	30	21 000	34 000	19 000	39 500	5 000	42.7
35	NKX 35	163	NKX 35 Z	168	35	47	52.1	53.2	30	12	9	35	23 000	40 000	20 500	44 650	4 600	47.7
40	NKX 40	200	NKX 40 Z	208	40	52	60.1	61.2	32	13	10	40	25 000	45 000	26 000	60 000	4 000	55.7
45	NKX 45	252	NKX 45 Z	265	45	58	65.2	66.5	32	14	9	45	26 500	51 000	27 000	67 000	3 600	60.5
50	NKX 50	280	NKX 50 Z	300	50	62	70.2	71.5	35	14	10	50	36 000	72 000	28 000	72 000	3 300	65.5
60	NKX 60	360	NKX 60 Z	380	60	72	85.2	86.5	40	17	12	60	41 000	88 000	40 000	110 000	2 800	80.5
70	NKX 70	500	NKX 70 Z	520	70	85	95.2	96.5	40	18	11	70	42 500	91 000	42 000	120 000	2 400	90.5

TN= Käfig aus Kunststoff, zulässige Betriebstemperatur: 80°C (für Dauerbetrieb).

TN= Пластмассовый сепаратор, допустимая рабочая температура: 80°C (при непрерывном режиме работы).

1) Axiallast F_a von 1% bis 2% der dynamischen Tragzahl C (axial).

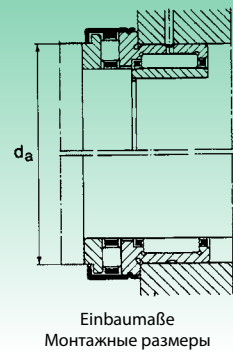
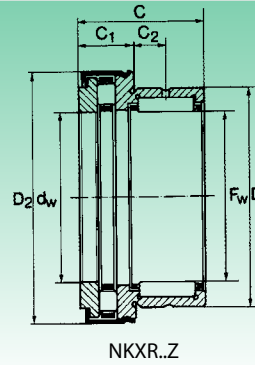
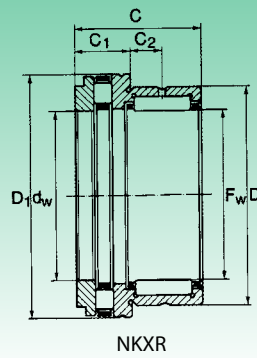
Осевая нагрузка F_a от 1% до 2% коэффициента динамической нагрузки C (осевой).

Bei Fettschmierung ist eine Drehzahl zulässig, die 60% der in der Tabelle stehenden Werten entspricht.

В случае смазывания консистентной смазкой, допускается число оборотов равное 60% приведенным в таблице значениям

• Loch für Schmieröl.

Отверстие для жидкой смазки.



Durchmesser der Welle (mm) Диаметр вала (мм)	Kurzzzeichen Обозначение				Abmessungen (mm) Размеры (мм)								Tragzahl (N) Коэффициент нагрузки (H)				Grenzdrehzahl Предельная скорость Öl / Масло (max. Drehzahl в макс. н-во оборотов)	Einbau- Maße Размеры монтажа da (mm)
	Ohne Kappe Без колпачка	Gewicht (g) Вес (г)	Mit Kappe С колпачком	Gewicht (g) Вес (г)	F _w	D	D ₁ max	D ₂ max	C -0,25	C ₁ -0,2	C ₂	d _w	Radial / Радиальное dyn./Дин C	stat./Стат. C ₀	Axial / Осевое ¹⁾ dyn./Дин C	stat./Стат. C ₀		
15	NKXR 15	42	NKXR 15 Z	45	15	24	28.1	29.2	23	9	6.5	15	10 500	11 500	13 500	27 500	12 350	23.7
17	NKXR 17	50	NKXR 17 Z	53	17	26	30.1	31.2	25	9	8	17	11 000	14 000	15 000	32 500	11 400	25.7
20	NKXR 20	80	NKXR 20 Z	84	20	30	35.1	36.2	30	10	10.5	20	15 000	23 000	23 500	52 500	9 500	30.7
25	NKXR 25	120	NKXR 25 Z	125	25	37	42.1	43.2	30	11	9.5	25	17 000	29 000	32 000	75 000	8 100	37.7
30	NKXR 30	135	NKXR 30 Z	141	30	42	47.1	48.2	30	11	9.5	30	21 000	34 000	34 500	85 000	7 100	42.7
35	NKXR 35	157	NKXR 35 Z	165	35	47	52.1	53.2	30	12	9	35	23 500	40 000	38 000	98 000	6 200	47.7
40	NKXR 40	204	NKXR 40 Z	214	40	52	60.1	61.2	32	13	10	40	25 000	45 000	54 000	143 000	5 700	55.7
45	NKXR 45	244	NKXR 45 Z	260	45	58	65.2	66.5	32	14	9	45	26 500	51 000	57 000	162 000	4 750	60.6
50	NKXR 50	268	NKXR 50 Z	288	50	62	70.2	71.5	35	14	10	50	36 000	72 000	60 500	169 000	4 560	65.5

Die Axialkäfige sind aus Kunststoff, zulässige Betriebstemperatur: 80°C (für Dauerbetrieb).

Упорные сепараторы изготовлены из пластмассы, допустимая рабочая температура: 80°C (при непрерывном режиме работы).

1) Axiallast F_a von 1% bis 2% der dynamischen Tragzahl C (axial).

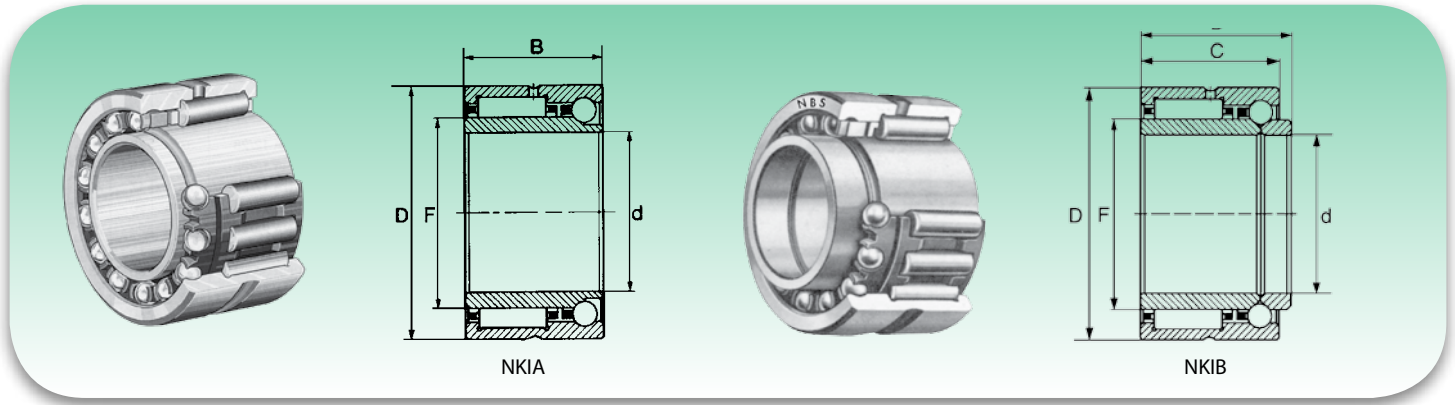
Осевая нагрузка F_a от 1% до 2% коэффициента динамической нагрузки C (осевой).

Bei Fettschmierung ist eine Drehzahl zulässig, die 60% der in der Tabelle stehenden Werten entspricht.

В случае смазывания консистентной смазкой, допускается число оборотов равное 60% приведенным в таблице значениям

Kombinierte Nadellager, Nadel-Schrägkugellager für eine Richtung (Reihe NKIA)

Комбинированные роликовые игольчатые подшипники и радиально-упорные шариковые подшипники однонаправленные (серия NKIA)



Durchmesser der Welle (mm) Диаметр вала (мм)	Kurzzeichen Обозначение	Gewicht (g) Вес (г)	Abmessungen (mm) Размеры (мм)				Tragzahl (N) Коэффициент нагрузки (H)				Grenzdrehzahl Предельная скорость
			d	F	D	B	Radial / Радиальное		Axial / Осевой		
							dynamisch C Динамическая C	statisch C ₀ Статическая C ₀	dynamisch C Динамическая C	statisch C ₀ Статическая C ₀	(max. Drehzahl) (макс. к-во оборотов)
12	NKIA 5901	40	12	16	24	16	7 200	7 900	2 052	2 138	22 800
15	NKIA 5902	50	15	20	28	18	10 070	12 900	2 223	2 613	20 900
17	NKIA 5903	56	17	22	30	18	10 450	13 870	2 375	3 040	19 950
20	NKIA 5904	103	20	25	37	23	19 950	24 200	3 753	4 608	16 150
22	NKIA 59/22	118	22	28	39	23	21 660	28 000	4 038	5 320	15 200
25	NKIA 5905	130	25	30	42	23	22 400	29 900	4 133	5 795	14 250
30	NKIA 5906	147	30	35	47	23	23 750	33 700	4 513	6 935	12 350
35	NKIA 5907	243	35	42	55	27	29 900	47 500	5 700	9 310	10 450
40	NKIA 5908	315	40	48	62	30	40 850	63 650	7 030	12 065	9 000
45	NKIA 5909	375	45	52	68	30	42 750	69 350	7 315	13 300	8 100
50	NKIA 5910	380	50	58	72	30	44 650	76 000	7 695	15 105	7 600
55	NKIA 5911	550	55	63	80	34	55 100	95 000	9 215	18 240	7 100
60	NKIA 5912	590	60	68	85	34	57 000	102 600	9 500	10 260	6 650
65	NKIA 5913	635	65	72	90	34	57 950	106 400	9 785	21 185	6 200
70	NKIA 5914	980	70	80	100	40	79 800	148 200	12 825	27 550	5 700

Kombinierte Nadellager, Nadel-Schrägkugellager für beide Richtungen (Reihe NKIB)

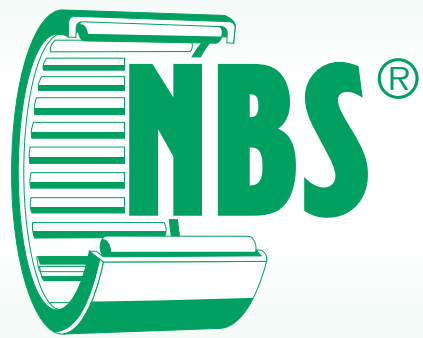
Комбинированные роликовые игольчатые подшипники и радиально-упорные шариковые подшипники двунаправленные (серия NKIB)



Durchmesser der Welle (mm) Диаметр вала (мм)	Kurzzeichen Обозначение	Gewicht (g) Вес (г)	Abmessungen (mm) Размеры (мм)					Tragzahl (N) Коэффициент нагрузки (H)				Grenzdrehzahl Предельная скорость
			d	F	D	B	C	Radial / Радиальное		Axial / Осевой		
								dynamisch C Динамическая C	statisch C ₀ Статическая C ₀	dynamisch C Динамическая C	statisch C ₀ Статическая C ₀	(max. Drehzahl) (макс. к-во оборотов)
12	NKIB 5901	43	12	16	24	17.5	16	7 200	7 900	2 052	2 138	22 800
15	NKIB 5902	52	15	20	28	20	18	10 070	12 900	2 223	2 613	20 900
17	NKIB 5903	58	17	22	30	20	18	10 450	13 870	2 375	3 040	19 950
20	NKIB 5904	107	20	25	37	25	23	19 950	24 200	3 753	4 608	16 150
22	NKIB 59/22	122	22	28	39	25	23	21 660	28 000	4 038	5 320	15 200
25	NKIB 5905	134	25	30	42	25	23	22 400	29 900	4 133	5 795	14 250
30	NKIB 5906	151	30	35	47	25	23	23 750	33 700	4 513	6 935	12 350
35	NKIB 5907	247	35	42	55	30	27	29 900	47 500	5 700	9 310	10 450
40	NKIB 5908	320	40	48	62	34	30	40 850	63 650	7 030	12 065	9 000
45	NKIB 5909	380	45	52	68	34	30	42 750	69 350	7 315	13 300	8 100
50	NKIB 5910	385	50	58	72	34	30	44 650	76 000	7 695	15 105	7 600
55	NKIB 5911	555	55	63	80	38	34	55 100	95 000	9 215	18 240	7 100
60	NKIB 5912	595	60	68	85	38	34	57 000	102 600	9 500	10 260	6 650
65	NKIB 5913	640	65	72	90	38	34	57 950	106 400	9 785	21 185	6 200
70	NKIB 5914	985	70	80	100	45	40	79 800	148 200	12 825	27 550	5 700

Die Kugelläufige sind aus Kunststoff, zulässige Betriebstemperatur: 80°C (für Dauerbetrieb).

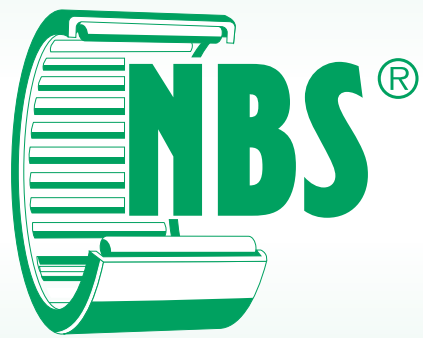
Шариковые сепараторы изготовлены из пластмассы, допустимая рабочая температура: 80°C (при непрерывном режиме работы).



INNENRINGE

ВНУТРЕННИЕ КОЛЬЦА





Die Innenringe für NBS-Nadellager bieten die Möglichkeit, präzise und wirtschaftlich vorteilhafte Lösungen anzuwenden, falls man die Welle nicht als Laufbahn des Lagers benutzen kann. Die Innenringe sind mit verschiedenen Breiten und in den beiden Reihen IR und LR lieferbar.

Die wesentlichen Unterschiede zwischen den beiden Ringtypen sind die, dass die Ringe IR besser verarbeitet ist, während die Ringe LR weniger kosten und in der Regel in Kombination mit offenen und geschlossenen Lagern verwendet werden.

Beide Ringtypen sind mit einer Abschrägung versehen, die ihren Einbau vereinfachen soll. Die Innenringe IR können je nach den Anforderungen der Kunden in verschiedenen Ausführungen geliefert werden, also mit höherer Präzision (Toleranzklasse P5 und P6) oder mit Lagerluft C2 - C3 - C4 und mit Schmierloch. Die Innenringe LR sind gehärtet und weisen Präzisionsfertigung auf, auch wenn die seitlichen Oberflächen nicht geschliffen sind. Außerdem sind sie nicht in Spezialanfertigungen, sondern nur in der Standardversion erhältlich.

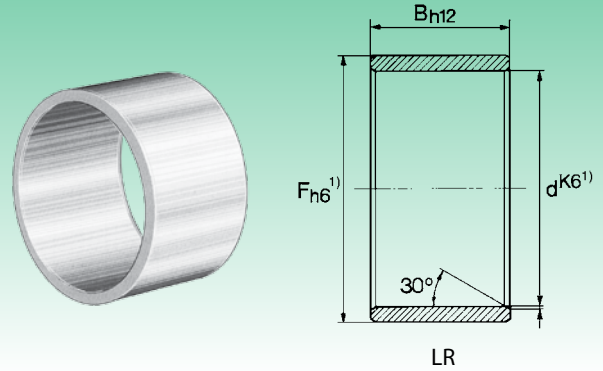
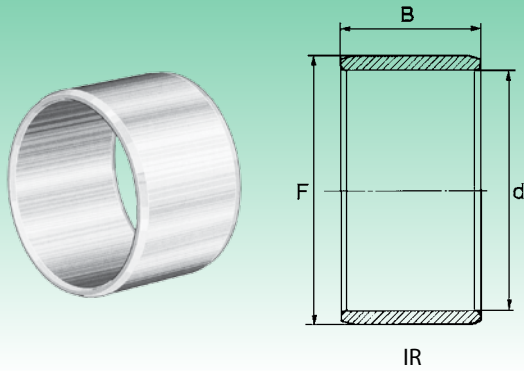
Внутренние кольца для игольчатых роликовых подшипников NBS дают возможность найти точные и экономически выгодные решения в том случае, когда невозможно использовать вал в качестве дорожки качения подшипника. Внутренние кольца поставляются с разной шириной и в двух разных сериях IR и LR.

Основной разницей между двумя различными типами колец является та, что кольца IR прошли более качественную обработку, в то время как кольца LR являются экономически выгодными и, в основном, используются в сочетании с подшипниками с открытыми и закрытыми торцами.

Оба типа колец поставляются с фаской, облегчающей выполнение монтажа. Внутренние кольца IR могут поставляться в различных исполнениях, в зависимости от требований клиентов, а значит с большей точностью (класс допуска P5 и P6) или с зазором C2 - C3 - C4 и со смазочным отверстием. Внутренние кольца LR прошли закалку и прецизионную обработку, даже если поверхности не прошли выравнивания, кроме того, не поставляются кольца в специальном исполнении, а только в стандартном.

Typen der Innenringe - Типологии внутренних колец

Typ - Тип	Eigenschaften - Характеристики
IR	Mit Toleranzen nach den DIN Normen. С допусками согласно стандарту DIN.
LR	Mit größeren Toleranzen. С более широкими допусками.



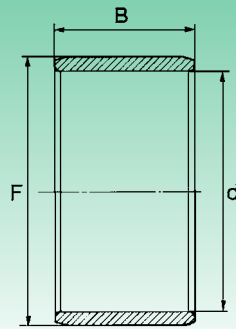
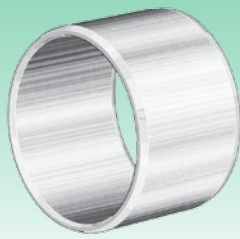
Durchmesser der Welle (mm) Диаметр вала (мм)	Kurzzeichen Обозначение	Gewicht (g) Вес (г)	Abmessungen (mm) Размеры (мм)		
			d	F	B
5	IR -	2.79	5	8	12
	IR -	3.75	5	8	16
6	IR -	3.17	6	9	12
	IR -	4.3	6	9	16
	□ IR -	3.7	6	10	10
7	IR LR	3.09	7	10	10.5
	IR -	3.61	7	10	12
8	IR -	4.9	7	10	16
	□ IR -	4.8	8	12	10
	IR LR	5	8	12	10.5
	IR -	5.7	8	12	12
9	IR LR	5.9	8	12	12.5
	IR -	4.5	9	12	12
	IR -	6.1	9	12	16
10	IR LR	5.2	10	13	12.5
	□ IR -	7.3	10	14	12
	IR -	7.4	10	14	13
	IR -	8	10	14	14
	IR -	9.2	10	14	16
12	IR -	11.6	10	14	20
	IR -	5.8	12	15	12
	IR LR	6.1	12	15	12.5
	IR -	8	12	15	16
	IR LR	8.1	12	15	16.5
	IR LR	10.9	12	15	22.5
	IR -	7	12	16	10
	□ IR -	7.9	12	16	12
	IR -	8.7	12	16	13
	IR -	9.5	12	16	14
	IR -	10.9	12	16	16
14	IR -	13.5	12	16	20
	IR -	14.9	12	16	22
	IR -	10	14	17	17
	- LR	7.2	15	18	12.5
15	IR -	9.6	15	18	16
	IR LR	9.9	15	18	16.5
	IR -	12.8	15	19	16
	IR -	16.4	15	19	20
	□ IR -	12.1	15	20	12

Durchmesser der Welle (mm) Диаметр вала (мм)	Kurzzeichen Обозначение	Gewicht (g) Вес (г)	Abmessungen (mm) Размеры (мм)		
			d	F	B
15	IR -	13.5	15	20	13
	IR -	14.7	15	20	14
	IR -	24.4	15	20	23
17	IR -	10.7	17	20	16
	IR LR	11.1	17	20	16.5
	IR -	13.5	17	20	20
	IR LR	13.8	17	20	20.5
	IR LR	20.6	17	20	30.5
	IR -	14.3	17	21	16
	IR -	18	17	21	20
	IR -	14.9	17	22	13
	IR -	16.4	17	22	14
	IR -	18.7	17	22	16
20	IR -	23	17	22	20
	IR -	27.1	17	22	23
	IR -	33.6	17	24	20
	IR -	16.5	20	24	16
	IR -	21.3	20	24	20
	- LR	16.3	20	25	12.5
	□ IR -	21.1	20	25	16
	- LR	21.7	20	25	16.5
	IR -	22.4	20	25	17
	IR -	24.3	20	25	18
	IR -	27.5	20	25	20
22	IR LR	28.2	20	25	20.5
	IR LR	36.1	20	25	26.5
	IR -	40.9	20	25	30
	IR LR	52.5	20	25	38.5
	IR -	45.2	20	28	20
	IR -	17.5	22	26	16
	IR -	23.2	22	26	20
	IR -	29.8	22	28	17
	IR -	35	22	28	20
	IR LR	36	22	28	20.5
25	IR -	54.4	22	28	30
	IR -	25.5	25	29	20
	IR -	39.3	25	29	30
	- LR	20	25	30	12.5
	□ IR -	26	25	30	16
- LR	26.7	25	30	16.5	

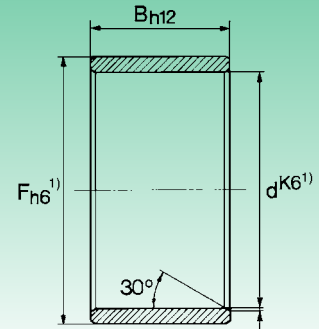
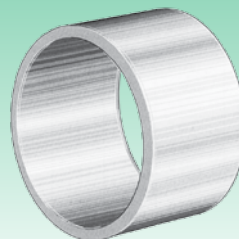
□ Schmierloch serienmäßig - Смазочное отверстие серийного оснащения

Wenn nichts angegeben ist, sind sie auf Anfrage auch mit Schmierloch erhältlich - Где не указано, на заказ также поставляются со смазочным отверстием

1) Mittelwert zwischen größtem und kleinstem Durchmesser - Среднее значение между наибольшим и наименьшим диаметром



IR



LR

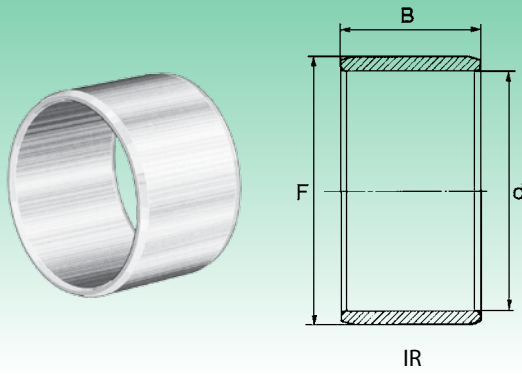
Durchmesser der Welle (mm) Диаметр вала (мм)	Kurzzeichen Обозначение	Gewicht (g) Вес (г)	Abmessungen (mm) Размеры (мм)		
			d	F	B
25	IR -	27.5	25	30	17
	IR -	29.8	25	30	18
	IR -	32.6	25	30	20
	IR LR	33.5	25	30	20.5
	IR LR	43.3	25	30	26.5
	IR -	50.1	25	30	30
	IR -	53	25	30	32
	IR LR	63.8	25	30	38.5
28	IR -	51.7	25	32	22
	IR -	24.5	28	32	17
	IR -	28.4	28	32	20
29	IR -	43.8	28	32	30
	IR -	14.8	29	32	13
30	- LR	23.3	30	35	12.5
	IR -	25	30	35	13
	IR -	30.8	30	35	16
	- LR	31.4	30	35	16.5
	IR -	32.3	30	35	17
	IR -	35.3	30	35	18
	IR -	40	30	35	20
	IR LR	40.7	30	35	20.5
	IR -	50.3	30	35	26
	IR -	54	30	35	27.5
	IR -	58.9	30	35	30
	IR -	50	30	37	18
	IR -	60.8	30	37	22
□ IR -	64.8	30	38	20	
32	IR -	42	32	37	20
	IR -	62.7	32	37	30
	IR -	68	32	40	20
	IR -	124	32	40	36
33	IR -	21.9	33	37	13
35	IR LR	27.2	35	40	12.5
	- LR	37.4	35	40	16.5
	IR -	38.3	35	40	17
	IR -	44.4	35	40	20
	IR LR	46.1	35	40	20.5
	IR -	67.9	35	40	30
35	IR -	91	35	40	40

Durchmesser der Welle (mm) Диаметр вала (мм)	Kurzzeichen Обозначение	Gewicht (g) Вес (г)	Abmessungen (mm) Размеры (мм)		
			d	F	B
35	□ IR -	63.9	35	42	20
	IR -	66	35	42	20.5
	IR -	67.7	35	42	21
	IR -	74	35	42	23
	IR -	117	35	42	36
	IR -	82	35	43	22
38	IR -	48.1	38	43	20
	IR -	73.6	38	43	30
40	- LR	41.4	40	45	16.5
	IR -	42.5	40	45	17
	IR -	50.5	40	45	20
	IR LR	52.5	40	45	20.5
	IR -	77.1	40	45	30
	IR -	101	40	45	40
	IR -	92.3	40	48	22
	IR -	97.3	40	48	23
	IR -	170	40	48	40
	□ IR -	106	40	50	20
IR -	118	40	50	22	
42	IR -	53.5	42	47	20
	IR -	81	42	47	30
45	- LR	58.8	45	50	20.5
	IR -	71.1	45	50	25
	IR LR	73.7	45	50	25.5
	IR -	101	45	50	35
	IR -	89	45	52	22
	IR -	93	45	52	23
	IR -	164	45	52	40
	□ IR -	117	45	55	20
	IR -	130	45	55	22
	50	□ IR -	62.6	50	55
- LR		64.1	50	55	20.5
IR -		77.8	50	55	25
IR -		112	50	55	35
IR -		115	50	58	22
IR -		119	50	58	23
IR -		209	50	58	40
□ IR -		129	50	60	20
IR -		163	50	60	25
IR -		183	50	60	28

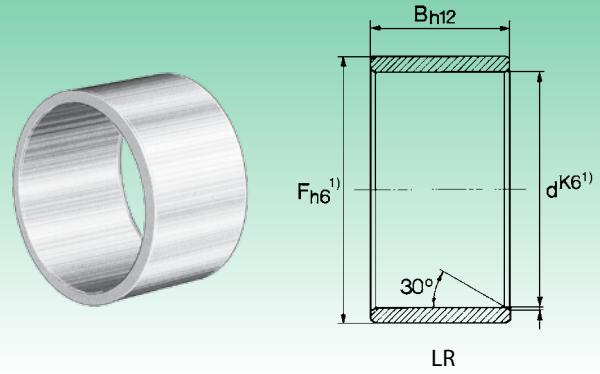
□ Schmierloch serienmäßig - Смазочное отверстие серийного оснащения

Wenn nichts angegeben ist, sind sie auf Anfrage auch mit Schmierloch erhältlich - Где не указано, на заказ также поставляются со смазочным отверстием

1) Mittelwert zwischen größtem und kleinstem Durchmesser - Среднее значение между наибольшим и наименьшим диаметром



IR



LR

Durchmesser der Welle (mm) Диаметр вала (мм)	Kurzzeichen Обозначение	Gewicht (g) Вес (г)	Abmessungen (mm) Размеры (мм)		
			d	F	B
55	IR -	86	55	60	25
	IR -	121	55	60	35
	IR -	141	55	63	25
	IR -	256	55	63	45
	IR -	198	55	65	28
60	IR -	152	60	68	25
	IR -	213	60	68	35
	IR -	275	60	68	45
	IR -	195	60	70	25
	IR -	216	60	70	28
65	IR -	496	60	70	60
	IR -	142	65	72	25
	IR -	259	65	72	45
	IR -	164	65	73	25
	IR -	232	65	73	35
70	IR -	99	65	75	12
	IR -	230	65	75	28
	IR -	224	70	80	25
	IR -	253	70	80	28
	IR -	267	70	80	30
75	IR -	313	70	80	35
	IR -	487	70	80	54
	IR -	506	70	80	56
	IR -	548	70	80	60
	IR -	238	75	85	25
80	IR -	287	75	85	30
	IR -	336	75	85	35
	IR -	520	75	85	54
	IR -	254	80	90	25
85	IR -	304	80	90	30
	IR -	355	80	90	35
	IR -	550	80	90	54
	IR -	280	85	95	26
90	IR -	390	85	95	36
	IR -	580	85	100	35
	IR -	1 050	85	100	63
	IR -	294	90	100	26
90	IR -	340	90	100	30

Durchmesser der Welle (mm) Диаметр вала (мм)	Kurzzeichen Обозначение	Gewicht (g) Вес (г)	Abmessungen (mm) Размеры (мм)		
			d	F	B
90	IR -	406	90	100	36
	IR -	610	90	105	35
	IR -	1 110	90	105	63
95	IR -	313	95	105	26
	IR -	430	95	105	36
	IR -	1 170	95	110	63
100	IR -	370	100	110	30
	IR -	505	100	110	40
	IR -	775	100	115	40
110	IR -	409	110	120	30
	IR -	690	110	120	40
	IR -	840	110	125	40
120	IR -	442	120	130	30
	IR -	815	120	135	35
	IR -	1 000	120	135	45
130	IR -	855	130	145	35
	IR -	1 690	130	150	50
140	IR -	412	140	155	32
	IR -	917	140	155	35
	IR -	1 800	140	160	50
150	IR -	1 120	150	165	40
160	IR -	1 200	160	175	40
170	IR -	1 450	170	185	45
180	IR -	1 510	180	195	45
190	IR -	2 410	190	210	50
200	IR -	2 490	200	220	50
220	IR -	2 750	220	240	50
240	IR -	4 600	240	265	60
260	IR -	4 980	260	285	60
280	IR -	6 100	280	305	69
300	IR -	9 200	300	330	80
320	IR -	9 800	320	350	80
340	IR -	10 200	340	370	80
360	IR -	10 900	360	390	80
380	IR -	17 000	380	415	100

☐ Schmierloch serienmäßig - Смазочное отверстие серийного оснащения

Wenn nichts angegeben ist, sind sie auf Anfrage auch mit Schmierloch erhältlich - Где не указано, на заказ также поставляются со смазочным отверстием

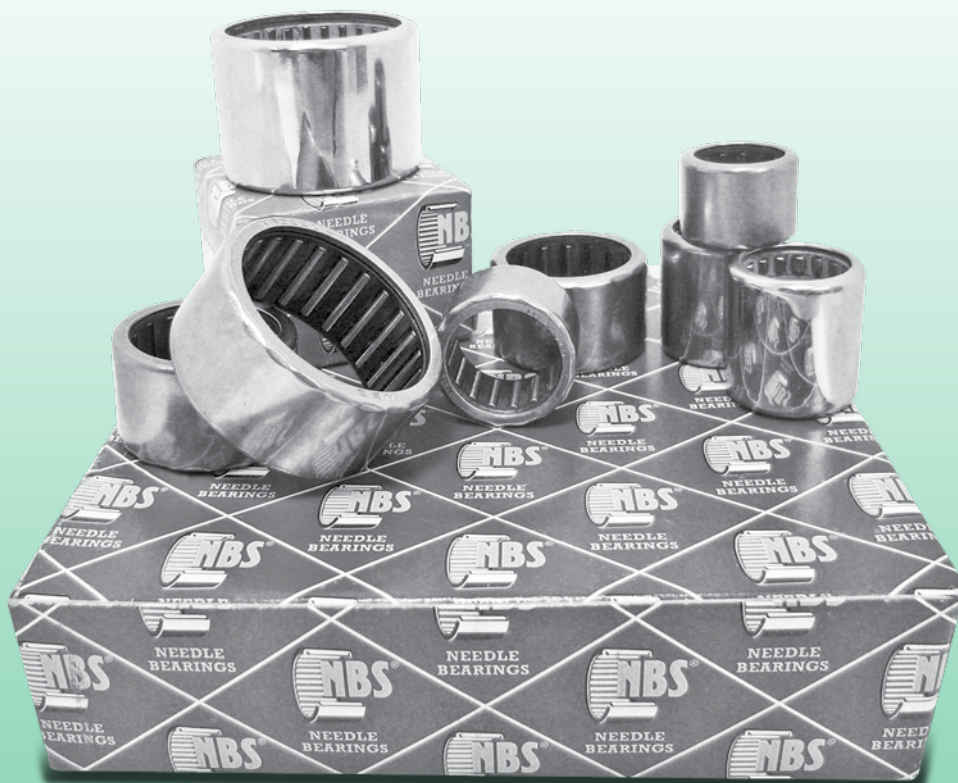
1) Mittelwert zwischen größtem und kleinstem Durchmesser - Среднее значение между наибольшим и наименьшим диаметром

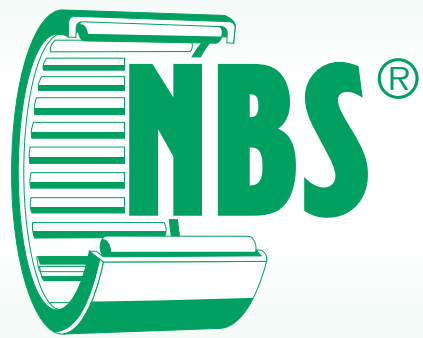
HÜLSENFREILÄUFE

РОЛИКОВЫЕ КОЛЕСА СВОБОДНОГО ХОДА

HÜLSENFREILÄUFE MIT LAGERUNG

РОЛИКОВЫЕ КОЛЕСА СВОБОДНОГО ХОДА С ОПОРНЫМ ПОДШИПНИКОМ





Die Hülsenfreiläufe haben als Haupteigenschaft den geringen radialen Platzbedarf. Sie können hohe Drehmomente übertragen und gestatten das Erhalten kompakter Baugruppen.

Sie bestehen aus einem dünnwandigen Außenring und Klemmelementen (Nadeln), die durch Federn gehalten und geführt werden. Sie haben den Vorteil, einen konstanten Kontakt zwischen der Welle, den Nadeln und den Klemmflächen zu gewährleisten. Dies schafft die Voraussetzung für eine hohe Schaltgenauigkeit, auch wenn andere Faktoren wie Schmierung, Toleranzen, Schaltfrequenzen etc. zu berücksichtigen sind. Um den Einbau der Freiläufe zu vereinfachen, ist es erforderlich, sowohl im Gehäuse als auch auf der Welle eine Abschrägung anzubringen. Die Federn, welche die Nadeln festhalten, können sowohl aus Kunststoff als auch aus Stahl bestehen. Wenn sie aus Kunststoff sind, können sie natürlich nur beschränkte Betriebstemperaturen von -10° C bis +60° C erreichen, während Stahlfedern sich für Temperaturen eignen, die von -30° C bis +80° C gehen. Die Freiläufe mit Stahlfedern eignen sich für Anwendungen, wo hohe Schaltfrequenzen vorgesehen sind, wobei jedoch darauf zu achten ist, dass der Freilauf nicht überlastet werden darf. Auf der Hülse wird die Klemmrichtung angegeben. Die Freiläufe werden schon mit Fett vorgeschmiert geliefert und finden in zahlreichen Anwendungen Einsatz. Falls die Welle als Laufbahn benutzt wird, ist zu berücksichtigen, dass sie geschleift und soweit gehärtet werden muss, dass ihre Härte so gut wie möglich der Härte der Nadeln entspricht, damit die maximale Drehzahl und Gebrauchsdauer ausgenutzt werden können. In der Regel reicht die erste Schmierung für die gesamte Gebrauchsdauer des Freilaufs aus. Sollte jedoch eine Nachschmierung erforderlich sein, ist diese ohne Probleme ausführbar. Für den Einbau sollte ein Werkzeug zum Einpressen des Freilaufs in seinen Sitz verwendet werden, wobei die Klemmrichtung zu beachten ist.

Die Freiläufe **HF** sind nur in der Lage, Drehmomente zu übertragen, zur Aufnahme von radiale Belastungen sind daher zusätzliche Lager zu verwenden.

Was die Freiläufe mit Lagerung **HFL** betrifft, ist es erforderlich, dass jede Seite des Freilaufs durch Radiallager integriert wird, um auch radiale Kräfte aufzunehmen zu können. Je nach der Abmessung der Welle ändert sich auch der Typ des Lagers, den man benutzen kann (Gleitlager oder Wälzlager).

Основной характеристикой роликовых колес свободного хода являются малогабаритные радиальные размеры, они могут передавать высокие крутящие моменты и позволяют реализовать компактные узлы.

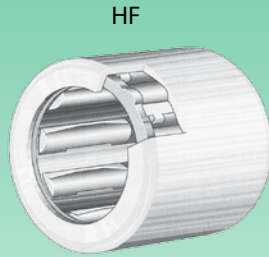
Колеса свободного хода изготовлены из внешнего кольца с тонкой стенкой и блокирующими элементами (игольчатыми роликами), которые удерживаются и направляют пружинами, и наделяются преимуществом обеспечить постоянное соприкосновение между валом, игольчатыми роликами и блокирующими поверхностями. Это создает условие высокой точности сцепления, даже следует учитывать и иные факторы, как смазывание, допуски, периодичность сцепления и т.п. Для упрощения монтажа колес свободного хода необходимо создать специальную фаску на корпусе и на вале. Пружины, удерживающие игольчатые ролики могут изготавливаться из пластмассового материала или из стали, конечно же, если пружины пластмассовые, то можно достигнуть рабочих температур с предельными значениями, от -10° C. до +60° C., в то время как, если изготовлены из стали, то могут достигать температур до -30°С. и +80°С. Колеса свободного хода со стальными пружинами предназначены для применений с высокой повторяемостью сцеплений, обращая особое внимание на то, чтобы не перегружать колесо. На колесе указано направление блокировки. Колеса свободного хода поставляются с предварительно заложенной консистентной смазкой и используются в бесчисленных применениях. Следует помнить, что если используется вал в качестве дорожки качения, то он должен пройти выравнивание и достигнуть жесткости, приближаемой по значению к игольчатым роликам, чтобы получить возможность максимально использовать скорость вращения и долговечность. Как правило, первой смазки достаточно на весь период эксплуатации колеса свободного хода; при возникновении необходимости в дополнительной смазке, просто нужно долить ее. Для монтажа рекомендуется использовать специальный инструмент, запрессовывая колесо свободного хода в корпус, обращая особое внимание на направление блокировки.

Колеса свободного хода **HF** способны передавать только крутящие моменты, таким образом, радиальные нагрузки должны переноситься дополнительными подшипниками.

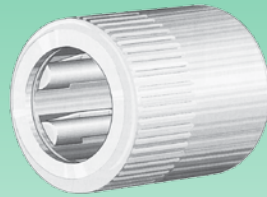
Что касается колес свободного хода с опорными подшипниками **HFL** необходимо, чтобы каждая сторона колеса была соединена с радиальными подшипниками, чтобы иметь возможность переносить радиальные нагрузки. С изменением размера вала изменяется тип применяемого подшипника (подшипник скольжения или подшипник качения).

Typen der Freiläufe - Типология колес свободного хода

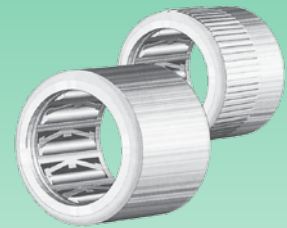
Typ - Tun	Eigenschaften - Характеристики
HF	Mit Stahlfedern - Со стальными пружинами
HF..R	Mit Stahlfedern und Rändelung - Со стальными пружинами и насечкой
HF..KF	Mit Kunststofffedern - С пластмассовыми пружинами
HF..KFR	Mit Kunststofffedern und Rändelung - С пластмассовыми пружинами и насечкой
HFL	Mit Stahlfedern, Lager auf beiden Seiten (Gleit- oder Wälzlager) Со стальными пружинами, подшипниками с двух сторон (подшипники скольжения или качения)
HFL..R	Mit Stahlfedern, Lager auf beiden Seiten (Gleit- oder Wälzlager) und Rändelung Со стальными пружинами, подшипниками с двух сторон (подшипники скольжения или качения) и насечкой
HFL..KF	Mit Kunststofffedern, Lager auf beiden Seiten (Gleit- oder Wälzlager) С пластмассовыми пружинами, подшипниками с двух сторон (подшипники скольжения или качения)
HFL..KFR	Mit Kunststofffedern, Lager auf beiden Seiten (Gleit- oder Wälzlager) und Rändelung С пластмассовыми пружинами, подшипниками с двух сторон (подшипники скольжения или качения) и насечкой



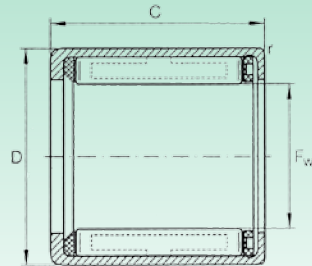
HF



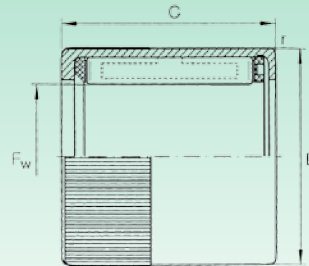
HF..R



HF..KF-HF..KFR



HF - HF..KF



HF..R - HF..KFR mit Rändelung
HF..R - HF..KFR с насечкой

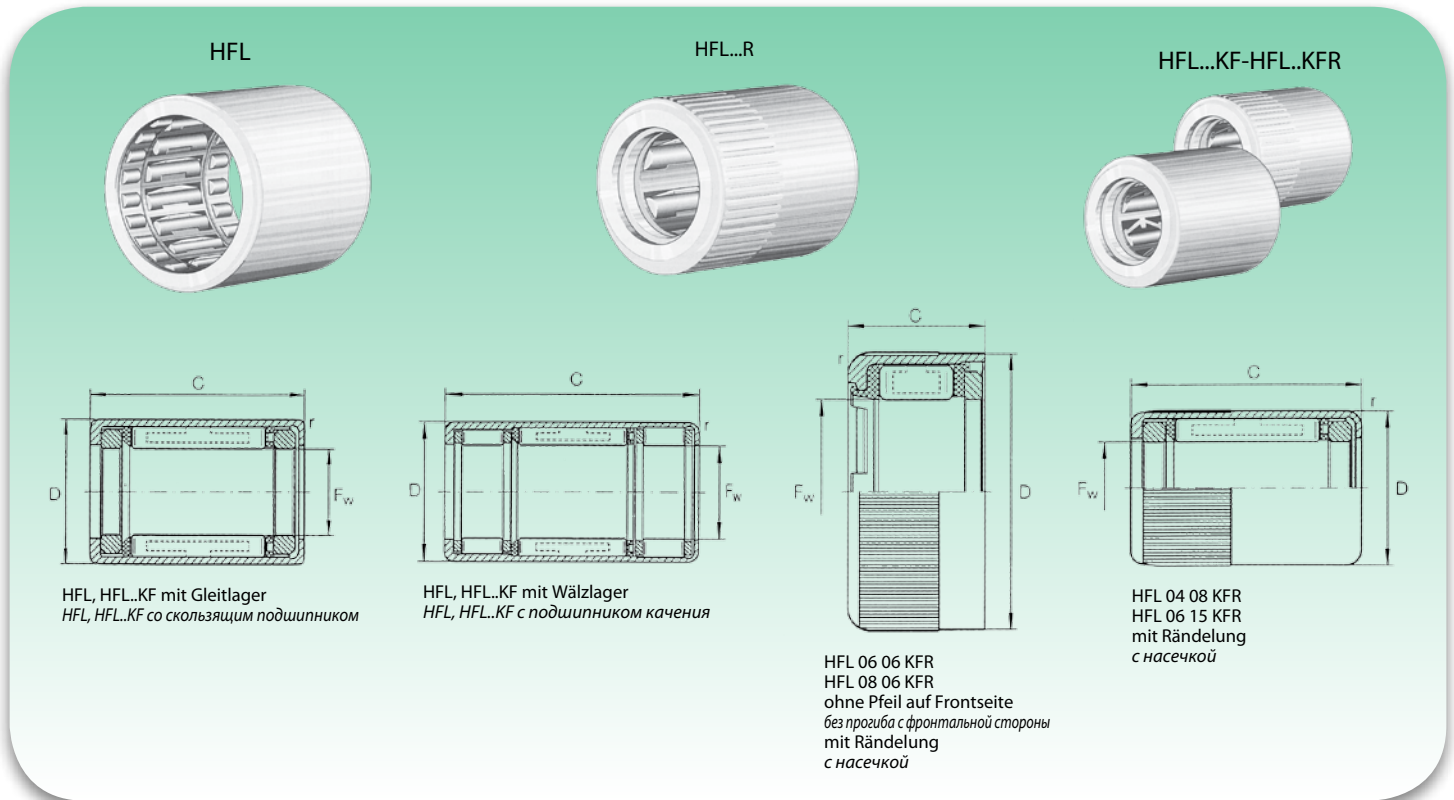
Durchmesser der Welle (mm) Диаметр вала (мм)	Kurzzeichen Обозначение		Gewicht (g) Вес (г)	Abmessungen (mm) Размеры (мм)				Drehmoment Крутящий момент $M_{d\text{zul}}$ Nm	Grenzdrehzahl ¹⁾ Предельная скорость		Nadelhülsen als radiale Lagerung benutzbar Роликовые игольчатые подшипники используемые в качестве радиальной опоры
	Stahlfeder Стальная пружина	Feder aus Kunststoff Пластмассовая пружина		Fw	D	C -0,3	r min.		n_{GW^2} min ⁻¹	n_{GA^3} min ⁻¹	
3	-	HF 0306 KF	1	3	6.5	6	0.3	0.18	45 000	8 000	HK 0306 TN
	-	HF 0306 KFR	1	3	6.5	6	0.3	0.06	45 000	8 000	HK 0306 TN
4	-	HF 0406 KF	1	4	8	6	0.3	0.34	34 000	8 000	HK 0408
	-	HF 0406 KFR	1	4	8	6	0.3	0.1	34 000	8 000	HK 0408
6	HF 0612	HF 0612 KF	3	6	10	12	0.3	1.76	23 000	13 000	HK 0608
	HF 0612 R	HF 0612 KFR	3	6	10	12	0.3	0.6	23 000	13 000	HK 0608
8	HF 0812	HF 0812 KF	3.5	8	12	12	0.3	3.15	17 000	12 000	HK 0808
	HF 0812 R	HF 0812 KFR	3.5	8	12	12	0.3	1	17 000	12 000	HK 0808
10	HF 1012	HF 1012 KF	4	10	14	12	0.3	5.3	14 000	11 000	HK 1010
12	HF 1216	-	11	12	18	16	0.3	12.2	11 000	8 000	HK 1212
14	HF 1416	-	13	14	20	16	0.3	17.3	9 500	8 000	HK 1412
16	HF 1616	-	14	16	22	16	0.3	20.5	8 500	7 500	HK 1612
18	HF 1816	-	16	18	24	16	0.3	24.1	7 500	7 500	HK 1812
20	HF 2016	-	17	20	26	16	0.3	28.5	7 000	6 500	HK 2010
25	HF 2520	-	30	25	32	20	0.3	66	5 500	5 500	HK 2512
30	HF 3020	-	36	30	37	20	0.3	90	4 500	4 500	HK 3012
35	HF 3520	-	40	35	42	20	0.3	121	3 900	3 900	HK 3512

1) Die Grenzdrehzahlen gelten für Fett- und Ölschmierung - Предельное количество оборотов действительно для смазываний консистентной и жидкой смазками

2) Grenzdrehzahl für sich drehende Welle - Количество предельных оборотов для вращающегося вала

3) Grenzdrehzahl für sich drehenden Außenring - Количество предельных оборотов для вращающегося внешнего кольца

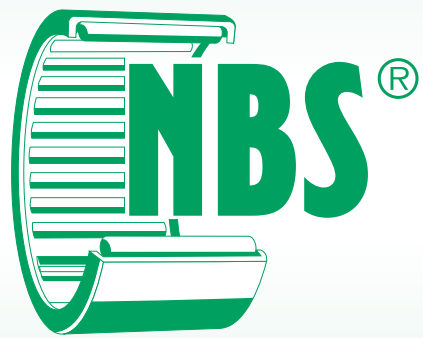
Weitere Maße in Sonderausführung sind nur auf spezifische Anfrage lieferbar - На заказ изготавливаются дополнительные размеры специального исполнения



Durchmesser der Welle (mm) Диаметр вала (мм)	Kurzzzeichen Обозначение		Gewicht (g) Вес (г)	Abmessungen (mm) Размеры (мм)				Drehmoment Крутящий момент $M_{d,zul}$ Nm	Grenzdrehzahl ¹⁾ Предельная скорость		Tragzahl (N) Коэффициент нагрузки (H)	
	Stahlfeder Стальная пружина	Feder aus Kunststoff Пластмассовая пружина		Fw	D	C -0,3	r min.		$n_{GW}^2)$ min ⁻¹	$n_{GA}^3)$ min ⁻¹	dynamisch Динамическая C	statisch Статическая C ₀
3	-	HFL 0308 KF	1.4	3	6.5	8	0.3	0.18	45 000	8 000	-	-
	-	HFL 0308 KFR	1.4	3	6.5	8	0.3	0.06	45 000	8 000	-	-
4	-	HFL 0408 KF	1.6	4	8	8	0.3	0.34	34 000	8 000	-	-
	-	HFL 0408 KFR	1.6	4	8	8	0.3	0.1	34 000	8 000	-	-
6	-	HFL 0606 KFR	1	6	10	6	0.3	0.5	23 000	13 000	-	-
	-	HFL 0615 HFL 0615 KF	4	6	10	15	0.3	1.76	23 000	13 000	-	-
	-	HFL 0615 R HFL 0615 KFR	4	6	10	15	0.3	0.60	23 000	13 000	-	-
8	-	HFL 0806 KFR	2	8	12	6	0.3	0.7	17 000	12 000	-	-
	-	HFL 0822 HFL 0822 KF	7	8	12	22	0.3	3.15	17 000	12 000	3 650	3 950
	-	HFL 0822 R HFL 0822 KFR	7	8	12	22	0.3	1	17 000	12 000	3 650	3 950
10	HFL 1022	-	8	10	14	22	0.3	5.3	14 000	11 000	3 950	4 500
12	HFL 1226	-	18	12	18	26	0.3	12.2	11 000	8 000	6 300	6 700
14	HFL 1426	-	20	14	20	26	0.3	17.3	9 500	8 000	6 800	7 800
16	HFL 1626	-	22	16	22	26	0.3	20.5	8 500	7 500	7 400	9 000
18	HFL 1826	-	25	18	24	26	0.3	24.1	7 500	7 500	8 000	10 200
20	HFL 2026	-	27	20	26	26	0.3	28.5	7 000	6 500	8 500	11 400
25	HFL 2530	-	44	25	32	30	0.3	66	5 500	5 500	10 600	14 000
30	HFL 3030	-	51	30	37	30	0.3	90	4 500	4 500	11 600	16 900
35	HFL 3530	-	58	35	42	30	0.3	121	3 900	3 900	12 200	18 800

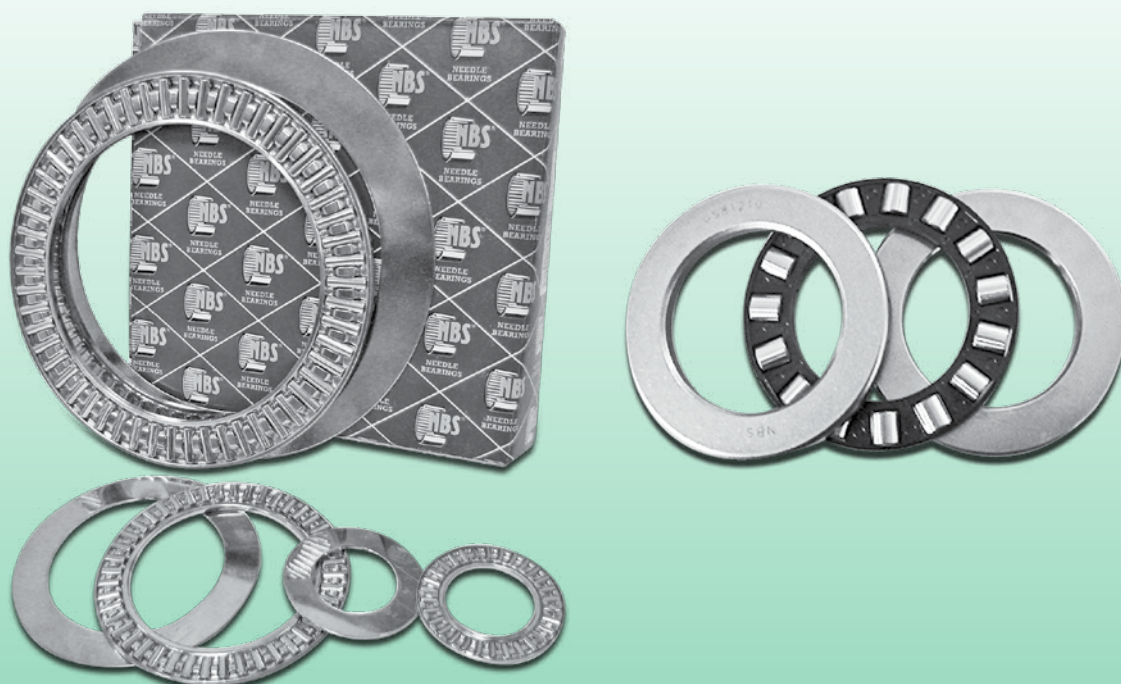
- 1) Die Grenzdrehzahlen gelten für Fett- und Ölschmierung - Предельное количество оборотов действительно для смазываний консистентной и жидкой смазками
- 2) Grenzdrehzahl für sich drehende Welle - Количество предельных оборотов для вращающегося вала
- 3) Grenzdrehzahl für sich drehenden Außenring - Количество предельных оборотов для вращающегося внешнего кольца

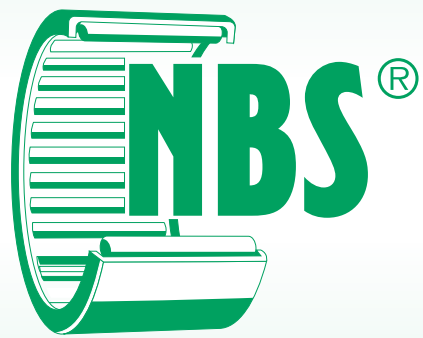
Weitere Maße in Sonderausführung sind nur auf spezifische Anfrage lieferbar - На заказ изготавливаются дополнительные размеры специального исполнения



AXIAL-ZYLINDERROLLENLAGER

УПОРНЫЕ ЦИЛИНДРИЧЕСКИЕ РОЛИКОПОДШИПНИКИ





Die Axial-Zylinderrollenlager bestehen aus einem Axialkranz mit Zylinderrollen und einer Gehäusescheibe vom Typ GS und einer Wellenscheibe vom Typ WS. Axial-Zylinderrollenlager werden in der Regel verwendet, wenn Axial-Nadellager nicht ausreichen, hohe axiale Belastungen aufzunehmen.

Die Maßtoleranzen entsprechen der Toleranzklasse P0, aber auf ausdrückliche Anfrage des Kunden könne die Axial-Zylinderrollenlager und die Scheiben für Axial-Lager der Reihen WS, GS und ZS auch mit Toleranzklasse P5 und P6 geliefert werden.

Axial-Nadellager mit Zentrieransatz in der Axiallagerscheibe

Die Hauptbestandteile der Axial-Rollenlager der Reihe AXW sind ein Axial-Rollenkranz AXK und eine Scheibe AS. Sie können mit unterschiedlichen Scheiben für Axiallager vom Typ AS, LS und WS, Hülsen, Nadelhülsen und Nadellagern kombiniert werden.

Axialkränze

Axialkränze bestehen aus einer Struktur, die die Aufgabe hat, die Nadeln mit hoher Präzision zu halten und zu führen. Die Nadelkränze weisen den Vorteil auf, einen sehr geringen Platzbedarf zu haben, der noch geringer ist, wenn die angrenzenden Flächen als Laufbahn benutzten werden können. Wenn das nicht der Fall ist, können sie mit Käfig und Scheiben vervollständigt werden.

Axial-Nadelkränze

Der Axialkranz AXK ist das wesentliche Element, das die Axial-Nadellager bildet, die auf radiale Weise angeordnet sind. Dank dieses Kranzes und der Nadeln, die sich mit Präzision bewegen, erhält man eine gleichmäßige Lastverteilung. Die Axialkränze können eine hohe Drehzahl erreichen. In der Regel können sie mit Scheiben des Typs AS, GS, WS, LS und ZS kombiniert werden.

Axial-Zylinderrollenkränze

Die Axial-Zylinderrollenkränze K haben eine robuste Struktur und können aus Kunststoff, Leichtmetall und Messing hergestellt werden. Die Axial-Zylinderrollenkränze können mit Gehäusescheiben des Typs GS und Wellenscheiben des Typs WS kombiniert werden. Die Axial-Zylinderrollenkränze gehören zur Reihe K 811 und können ebenfalls mit Schreibern vom Typ AS, LS und ZS kombiniert werden.

Scheiben für Axiallager

Die Scheiben AS bestehen aus Stahl guter Qualität, sind geläpft und haben eine Stärke von circa 1 mm. In der Regel werden sie für Gehäusescheiben und für Wellenscheiben benutzt, in Kombination mit den Axial-Rollenkränzen der Reihe AXK und den Axial-Zylinderrollenkränzen der Reihe K811.

Упорные цилиндрические роликоподшипники изготовлены из сепаратора с цилиндрическими роликоподшипниками и подкладного кольца типа GS под корпус и подкладного кольца типа WS под вал. Как правило, упорные цилиндрические роликоподшипники используются там, где упорные игольчатые роликовые подшипники не в состоянии переносить высокие осевые нагрузки.

Размерные допуски соответствуют классу допуска P0, но на заказ клиента можно предоставить упорные цилиндрические роликоподшипники и подкладные кольца для упорных подшипников серии WS, GS и ZS с классом допуска P5 и P6.

Осевые роликовые игольчатые подшипники с центрирующим краем в осевом кольце.

Основными компонентами упорных подшипников с игольчатыми роликами серии AXW являются сепаратор с игольчатыми роликами AXK и подкладное кольцо AS.

Они могут сочетаться с различными типами подкладных колес для упорных подшипников типа AS, LS и WS, втулок, роликовых и игольчатых подшипников.

Осевые сепараторы

Осевые сепараторы имеют такую конструкцию, основной целью которой является высокоточное удерживание и направление игольчатых роликов. Сепараторы с игольчатыми роликами наделены преимуществом малогабаритных размеров, еще меньших, если могут использовать близлежащие поверхности в качестве дорожки качения и, в противном случае, поставляются в сборе с сепаратором и подкладными кольцами.

Осевые сепараторы с игольчатыми роликами

Осевой сепаратор AXK - основной компонент, создающий упорные игольчатые роликовые подшипники, расположенные в радиальном направлении. Благодаря сепаратору и игольчатым роликам, перемещающимся с большой точностью, достигая равномерного распределения нагрузок. Осевые сепараторы могут достигнуть высокого числа оборотов, и могут сочетаться с подкладными кольцами типа AS, GS, WS, LS и ZS.

Осевые сепараторы с цилиндрическими роликами

Осевые сепараторы с цилиндрическими роликами K наделены более прочной конструкцией и могут изготавливаться из пластмассового материала, из легких сплавов и латуни. Осевые сепараторы с цилиндрическими роликами могут сочетаться с подкладными кольцами под корпус типа GS и с подкладными кольцами под вал типа WS. Осевые сепараторы с цилиндрическими роликами, принадлежащие серии K 811 могут сочетаться с подкладными кольцами типа AS, LS и ZS.

Подкладные кольца под упорные подшипники

Подкладные кольца AS изготовлены из доброкачественной стали, прошедшие фазу притирки и имеющие толщину около 1 мм. Как правило, используются в качестве подкладных колец под корпус и под вал, в сочетании с осевыми сепараторами с игольчатыми роликами серии AXK и с осевыми сепараторами с цилиндрическими роликами серии K811.

Gehäusescheiben und Wellenscheiben

Die zu dieser Gruppe gehörigen Scheiben (GS und WS) sind Scheiben vom massiven Typ, die aus Wälzlagerstahl gefertigt werden. Die Wälzflächen sind geläpft, während die Außenflächen der Gehäusescheibe geschliffen sind.

Scheiben für Axiallager

Die Scheiben vom Typ LS gehören der preiswertesten Produktionslinie an, weil sie in der Regel benutzt werden, wenn keine hohe Genauigkeit erforderlich ist. Sie eignen sich sowohl für den Einsatz als Gehäusescheibe als auch als Wellenscheibe.

Die Laufbahnen der Scheiben sind geschliffen und können mit den Axial-Nadelkränzen der Reihe AXK und den Axial-Zylinderrollenkränzen der Reihe K 811 kombiniert werden.

Zwischenscheiben

Die Zwischenscheiben ZSI und ZSE sind ideal, um Kombinationen von zweiseitig wirkenden Axiallagern unter Verwendung von Gehäusescheiben GS und Wellenscheiben WS zu erhalten. Sie können zwischen zwei Nadelkränzen vom Typ AXK oder Zylinderrollenkränzen der Reihe K 811 montiert werden.

Подкладные кольца под корпус и под вал

Подкладные кольца, принадлежащие данной группе (GS и WS) являются кольцами массивного типа, изготовленными из стали для подшипников качения. Дорожки качения прошли притирочную обработку, а внешние поверхности кольца под корпус выпрямлены.

Подкладные кольца для упорных подшипников

Подкладные кольца типа LS принадлежат самой экономной линии, т.к. используются тогда, когда нет необходимости в высокой точности, могут использоваться в качестве колец под корпус и под вал.

Дорожки качения подкладных колес прошли выпрямление и могут сочетаться с осевыми сепараторами с игольчатыми роликами серии AXK и с цилиндрическими роликами серии K 811.

Промежуточные кольца

Промежуточные кольца типа ZSI и ZSE предназначены для создания комбинаций двойных упорных подшипников с применением подкладных колец под корпус GS и подкладных колец для вала WS. Кольца могут устанавливаться между двумя игольчатыми роликовыми сепараторами типа AXK или с цилиндрическими роликами серии K 811.

Typen der Axial-Nadellager und Axial-Zylinderrollenlager

Типологии упорных игольчатых роликовых подшипников и цилиндрических роликоподшипников

Typ - Tun	Eigenschaften - Характеристики
AXW	Axial-Nadellager, aus AXK und AS mit Zentrieransatz bestehend, für die Kombination mit unterschiedlichen Scheibentypen für Axiallager, Hülsen, Nadelkränzen und Nadellagern. <i>Упорный игольчатый роликовый подшипник, создан из AXK и AS с центрирующим краем, сочетаемый с разными типами подкладных колец для упорных подшипников, втулок, колец и игольчатых роликовых подшипников.</i>
811-812	Axial-Zylinderrollenlager, aus K 811 oder 812 mit GS oder WS bestehend (auch für hohe axiale Belastungen geeignet) <i>Упорные цилиндрические роликоподшипники, созданы из K 811 или 812 с GS или WS (предназначены для перенесения высоких осевых нагрузок)</i>
893-894	Axial-Zylinderrollenlager, aus K 893 oder 894 mit GS oder WS bestehend (auch für sehr hohe axiale Belastungen geeignet) <i>Упорные цилиндрические роликоподшипники, созданы из K 893 или 894 с GS или WS (предназначены для перенесения сверх высоких осевых нагрузок)</i>

Typen der Axial-Nadelkränze und Axial-Zylinderrollenlager

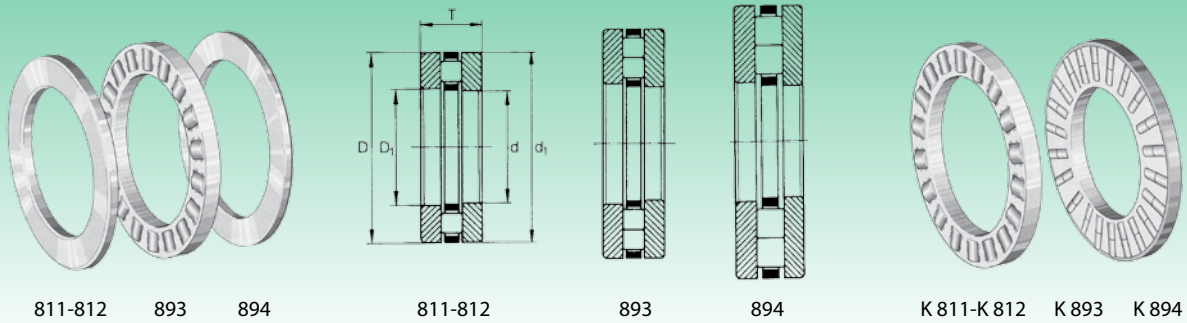
Типологии упорных игольчатых роликовых сепараторов и цилиндрических роликоподшипников

Typ - Tun	Eigenschaften - Характеристики
AXK	Axial-Nadelkranz, mit verschiedenen Typen von Scheiben für Axiallager kombinierbar. <i>Осевой сепаратор с игольчатыми роликами, сочетающийся с разными типологиями подкладных колец для упорных подшипников.</i>
K 811-812	Axial-Zylinderrollenkäfige, einreihig, mit unterschiedlichen Typen von Scheiben für Axiallager kombinierbar. <i>Осевой сепаратор с цилиндрическими роликами, однорядный, сочетающийся с разными типологиями подкладных колец для упорных подшипников.</i>
K 893-894	Axial-Zylinderrollenkäfige, zweireihig, mit unterschiedlichen Scheiben für Axiallager kombinierbar. <i>Осевой сепаратор с цилиндрическими роликами, двухрядный, сочетающийся с разными типологиями подкладных колец для упорных подшипников.</i>

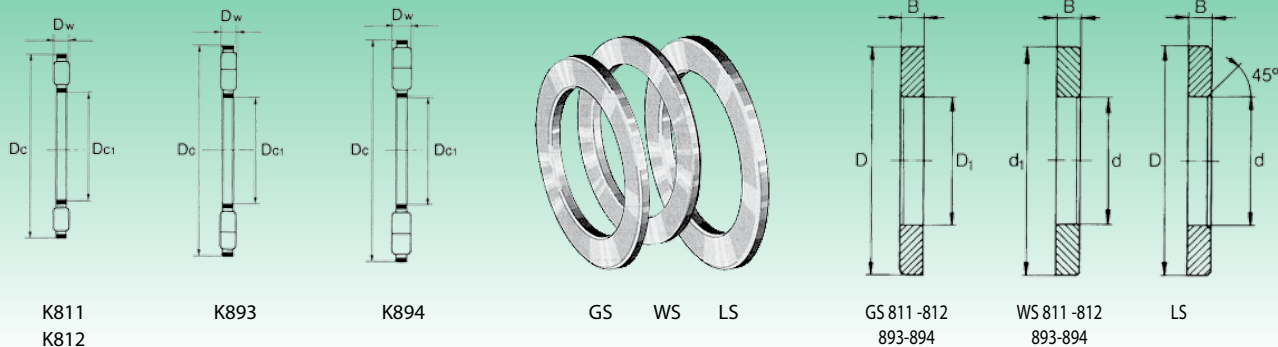
Typen von Scheiben für Axiallager

Типологии подкладных колец для упорных подшипников

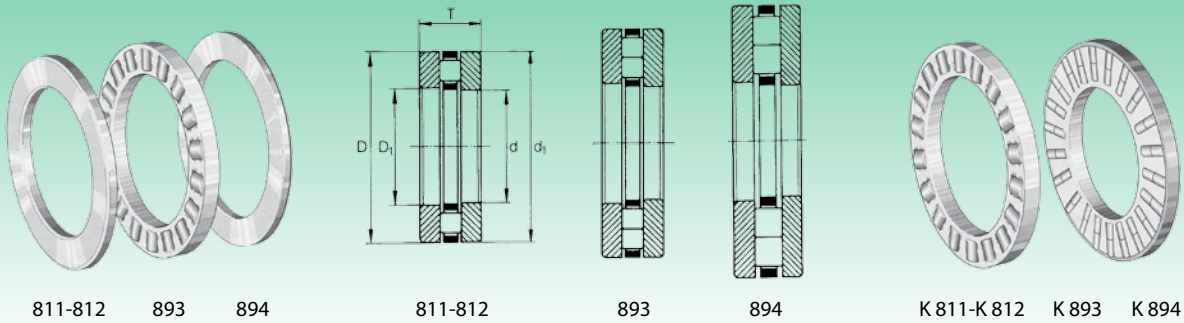
Typ - Tun	Eigenschaften - Характеристики
AS	Axialscheibe, als Wellenscheibe und als Gehäusescheibe benutzbar, für AXK und K 811 geeignet <i>Осевой подпятник, используемый в качестве подкладного кольца вала и корпуса и подходит для моделей AXK и K 811</i>
GS	Gehäusescheibe, Außenzentrierung <i>Промежуточное кольцо под корпус, внешняя установка</i>
WS	Wellenscheibe, Innenzentrierung <i>Промежуточное кольцо под вал, внутренняя установка</i>
LS	Axialscheibe, als Wellenscheibe und als Gehäusescheibe benutzbar, für AXK und K 811 geeignet (weniger Präzision) <i>Осевой подпятник, используемый в качестве подкладного кольца вала и корпуса, и подходит для моделей AXK и K 811 (с меньшей прецизионностью)</i>
ZSI - ZSE	Zwischenscheibe mit Innen- und Außenzentrierung, im Kombination mit Axiallagern für zwei Richtungen verwendbar, für AXK und K811 geeignet <i>Промежуточное кольцо с внутренней и внешней установкой, используемое в сочетании с двойными упорными подшипниками, и подходит для моделей AXK и K811</i>



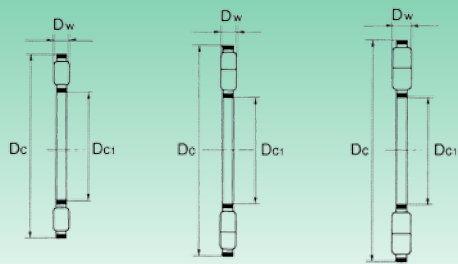
Axial-Zylinderrollenlager <i>Упорные цилиндрические роликоподшипники</i>					Axial-Zylinderrollenkränze <i>Осевые сепараторы с цилиндрическими роликами</i>			Scheiben für Axiallager <i>Подкладные кольца под упорные подшипники</i>			
Durchmesser der Welle (mm) <i>Диаметр вала (мм)</i>	Kurzzzeichen - <i>Обозначение</i>				Gewicht (g) <i>Вес (г)</i>	Kurzzzeichen <i>Обозначение</i>	Gewicht (g) <i>Вес (г)</i>	Gehäuse-scheibe <i>Подкладные кольца для корпуса</i>	Wellen-scheiben <i>Подкладные кольца для вала</i>	Lager-scheiben <i>Подкладные кольца для качения</i>	Gewicht (g) <i>Вес (г)</i>
	Reihe 811 <i>Серия 811</i>	Reihe 812 <i>Серия 812</i>	Reihe 893 <i>Серия 893</i>	Reihe 894 <i>Серия 894</i>							
15	811 02 TN				24	K811 02 TN	6	GS811 02	WS811 02	LS1528	8
17	811 03 TN				27	K811 03 TN	9	GS811 03	WS811 03	LS1730	9
20	811 04 TN				37	K811 04 TN	13	GS811 04	WS811 04	LS2035	12
25	811 05 TN				53	K811 05 TN	15	GS811 05	WS811 05	LS2542	19
30	811 06 TN				57	K811 06 TN	17	GS811 06	WS811 06	LS3047	20
		812 06 TN			123	K812 06 TN	33	GS812 06	WS812 06	—	45
			893 06 TN		240	K893 06 TN	40	GS893 06	WS893 06	—	95
35	811 07 TN				73	K811 07 TN	19	GS811 07	WS811 07	LS3552	27
		812 07 TN			195	K812 07 TN	43	GS812 07	WS812 07	—	76
			893 07 TN		340	K893 07 TN	53	GS893 07	WS893 07	—	134
40	811 08 TN				105	K811 08 TN	31	GS811 08	WS811 08	LS4060	37
		812 08 TN			249	K812 08 TN	81	GS812 08	WS812 08	—	84
			893 08 TN		484	K893 08 TN	98	GS893 08	WS893 08	—	193
45	811 09 TN				130	K811 09 TN	35	GS811 09	WS811 09	LS4565	47
		812 09 TN			287	K812 09 TN	85	GS812 09	WS812 09	—	101
			893 09 TN		615	K893 09 TN	121	GS893 09	WS893 09	—	247
50	811 10 TN				140	K811 10 TN	38	GS811 10	WS811 10	LS5070	51
		812 10 TN			356	K812 10 TN	98	GS812 10	WS812 10	—	129
			893 10 TN		887	K893 10 TN	175	GS893 10	WS893 10	—	356
55	811 11 TN				218	K811 11 TN	45	GS811 11	WS811 11	LS5578	82
		812 11 TN			568	K812 11 TN	166	GS812 11	WS812 11	—	201
			893 11 TN		118	K893 11 TN	195	GS893 11	WS893 11	—	485
60	811 12 TN				266	K811 12 TN	82	GS811 12	WS811 12	LS6085	92
		812 12 TN			642	K812 12 TN	176	GS812 12	WS812 12	—	233
			893 12 TN		126	K893 12 TN	210	GS893 12	WS893 12	—	517
				894 12 TN	2 818	K894 12 TN	538	GS894 12	WS894 12	—	1 115



Abmessungen (mm) Размеры (мм)							Tragzahl (N) Коэффициент нагрузки (H)		Grenzdrehzahl Предельная скорость
D _{c1} d	D ₁	D D _c	d ₁	T	D _w	B	dynamisch C Динамическая C	statisch C ₀ Статическая C ₀	Öl (max. Drehzahl) Масло (макс. к-во оборотов)
15	16	28	28	9	3.5	2.75	13 500	28 000	12 350
17	18	30	30	9	3.5	2.75	15 100	32 900	11 400
20	21	35	35	10	4.5	2.75	23 700	52 600	9 500
25	26	42	42	11	5	3	32 900	72 000	8 000
30	32	47	47	11	5	3	34 800	85 000	7 100
30	32	52	52	16	7.5	4.25	63 500	139 000	6 650
30	32	60	60	18	5.5	6.25	67 900	188 500	6 200
35	37	52	52	12	5	3.5	38 500	100 900	6 200
35	37	62	62	18	7.5	5.25	79 800	198 100	5 700
35	37	68	68	20	6	7	79 800	236 500	5 200
40	42	60	60	13	6	3.5	55 000	147 500	5 700
40	42	68	68	19	9	5	106 500	264 600	5 200
40	42	78	78	22	7	7.5	119 000	384 500	4 700
45	47	65	65	14	6	4	58 500	162 500	4 750
45	47	73	73	20	9	5.5	104 500	264 100	4 700
45	47	85	85	24	7.5	8.25	138 500	439 000	4 200
50	52	70	70	14	6	4	60 700	167 000	4 500
50	52	78	78	22	9	6.5	106 000	309 000	4 300
50	52	95	95	27	8	9.5	166 500	557 900	3 800
55	57	78	78	16	6	5	87 900	298 700	4 100
55	57	90	90	25	11	7	153 100	404 500	3 800
55	57	105	105	30	9	10.5	183 200	599 800	3 500
60	62	85	85	17	7.5	4.75	102 100	309 500	3 800
60	62	95	95	26	11	7.5	171 100	478 000	3 500
60	62	110	110	30	9	10.5	195 100	669 800	3 200
60	62	130	130	42	14	14	388 000	1 219 500	2 850



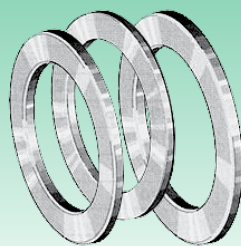
Axial-Zylinderrollenlager Упорные цилиндрические роликоподшипники					Axial-Zylinderrollenkränze Осевые сепараторы с цилиндрическими роликами		Scheiben für Axiallager Подкладные кольца под упорные подшипники				
Durchmesser der Welle (mm) Диаметр вала (мм)	Kurzzeichen - Обозначение				Gewicht (g) Вес (г)	Kurzzeichen Обозначение	Gewicht (g) Вес (г)	Gehäuse-scheibe Подкладные кольца для корпуса	Wellen-scheiben Подкладные кольца для вала	Lager-scheiben Подкладные кольца для качения	Gewicht (g) Вес (г)
	Reihe 811 Серия 811	Reihe 812 Серия 812	Reihe 893 Серия 893	Reihe 894 Серия 894							
65	811 13 TN				310	K811 13 TN	90	GS811 13	WS811 13	LS 6590	110
		812 13 TN			721	K812 13 TN	185	GS812 13	WS812 13	—	268
			893 13 TN		1 330	K893 13 TN	210	GS893 13	WS893 13	—	535
				894 13 TN	3 520	K894 13 TN	720	GS894 13	WS894 13	—	1 400
70	811 14 TN				332	K811 14 TN	92	GS811 14	WS811 14	LS 7095	120
		812 14 TN			768	K812 14 TN	212	GS812 14	WS812 14	—	278
			893 14 TN		1 820	K893 14 TN	290	GS893 14	WS893 14	—	800
				894 14 TN	4 180	K894 14 TN	920	GS894 14	WS894 14	—	1 730
75	811 15 TN				393	K811 15 TN	96	GS811 15	WS811 15	LS 75100	136
		812 15 TN			800	K812 15 TN	195	GS812 15	WS812 15	—	293
			893 15 TN		2 230	K893 15 TN	375	GS893 15	WS893 15	—	970
				894 15-M	5 250	K894 15-M	1 070	GS894 15	WS894 15	—	2 090
80	811 16 TN				400	K811 16 TN	95	GS811 16	WS811 16	LS 80105	144
		812 16 TN			900	K812 16 TN	234	GS812 16	WS812 16	—	333
			893 16 TN		2 370	K893 16 TN	420	GS893 16	WS893 16	—	1 020
				894 16-M	6 410	K894 16-M	1 410	GS894 16	WS894 16	—	2 500
85	811 17 TN				420	K811 17 TN	118	GS811 17	WS811 17	LS 85110	151
		812 17 TN			1 260	K812 17 TN	280	GS812 17	WS812 17	—	490
			893 17-M		3 000	K893 17-M	540	GS893 17	WS893 17	—	1 230
				894 17-M	7 550	K894 17-M	1 610	GS894 17	WS894 17	—	2 970
90	811 18 TN				620	K811 18 TN	150	GS811 18	WS811 18	LS 90120	225
		812 18 TN			1 770	K812 18 TN	542	GS812 18	WS812 18	—	614
			893 18-M		3 280	K893 18-M	620	GS893 18	WS893 18	—	1 330
				894 18-M	8 770	K894 18-M	1 870	GS894 18	WS894 18	—	3 450
100	811 20 TN				950	K811 20 TN	250	GS811 20	WS811 20	LS 100135	350
		812 20			2 200	K812 20	600	GS812 20	WS812 20	—	800
			893 20-M		4 190	K893 20-M	810	GS893 20	WS893 20	—	1 690
				894 20-M	11 900	K894 20-M	2 400	GS894 20	WS894 20	—	4 750



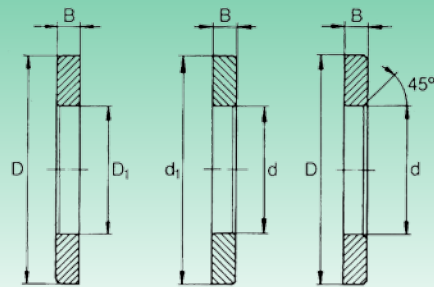
K811
K812

K893

K894



GS WS LS

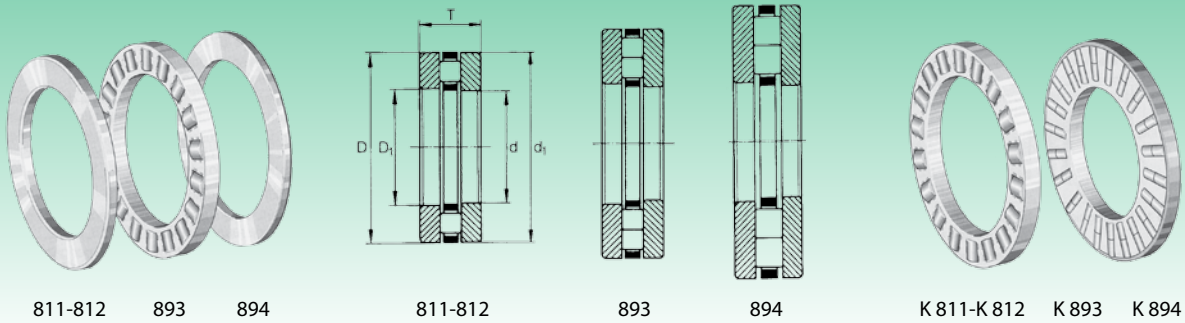


GS 811-812
893-894

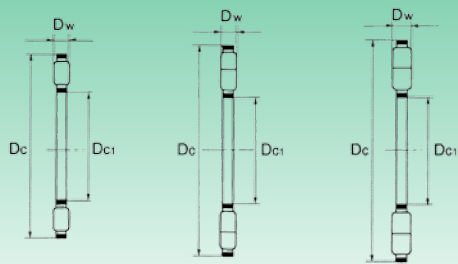
WS 811-812
893-894

LS

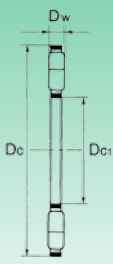
Abmessungen (mm) Размеры (мм)							Tragzahl (N) Коэффициент нагрузки (Н)		Grenzdrehzahl Предельная скорость
D _{c1} d	D ₁	D D _c	d ₁	T	D _w	B	dynamisch C Динамическая C	statisch C ₀ Статическая C ₀	Öl (max. Drehzahl) Масло (макс. к-во оборотов)
65	67	90	90	18	7.5	5.25	106 500	339 500	3 500
65	67	100	100	27	11	8	176 800	499 500	3 300
65	67	115	115	30	9	10.5	193 500	667 900	3 000
65	68	140	140	45	15	15	444 000	1 396 000	2 700
70	72	95	95	18	7.5	5.25	110 800	364 500	3 300
70	72	105	105	27	11	8	186 000	549 700	3 100
70	72	125	125	34	10	12	238 500	829 600	2 850
70	73	150	150	48	16	16	449 800	1 389 500	2 500
75	77	100	100	19	7.5	5.75	104 500	339 600	3 100
75	77	110	110	27	11	8	171 500	498 700	2 900
75	77	135	135	36	11	12.5	284 800	1 009 000	2 600
75	78	160	160	51	17	17	499 600	1 579 800	2 350
80	82	105	105	19	7.5	5.75	105 800	348 800	2 900
80	82	115	115	28	11	8.5	200 600	629 600	2 850
80	82	140	140	36	11	12.5	304 500	1 109 800	2 500
80	83	170	170	54	18	18	559 600	1 769 500	2 200
85	87	110	110	19	7.5	5.75	111 900	369 600	2 850
85	88	125	125	31	12	9.5	216 500	659 700	2 600
85	88	150	150	39	12	13.5	324 600	1 099 600	2 400
85	88	180	180	58	19	19.5	619 500	1 979 800	2 100
90	92	120	120	22	9	6.5	140 600	459 000	2 550
90	93	135	135	35	14	10.5	288 900	886 900	2 450
90	93	155	155	39	12	13.5	329 500	1 199 400	2 300
90	93	190	190	60	20	20	678 900	2 199 600	2 000
100	102	135	135	25	11	7	197 000	649 800	2 400
100	103	150	150	38	15	11.5	279 800	839 600	2 200
100	103	170	170	42	13	14.5	379 500	1 399 500	2 000
100	103	210	210	67	22	22.5	849 000	2 847 900	1 800



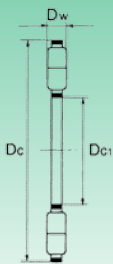
Axial-Zylinderrollenlager Упорные цилиндрические роликоподшипники					Axial-Zylinderrollenkränze Осевые сепараторы с цилиндрическими роликами		Scheiben für Axiallager Подкладные кольца под упорные подшипники				
Durchmesser der Welle (mm) Диаметр вала (мм)	Kurzzeichen - Обозначение				Gewicht (g) Вес (г)	Kurzzeichen Обозначение	Gewicht (g) Вес (г)	Gehäuse-scheibe Подкладные кольца для корпуса	Wellen-scheiben Подкладные кольца для вала	Lager-scheiben Подкладные кольца для качения	Gewicht (g) Вес (г)
	Reihe 811 Серия 811	Reihe 812 Серия 812	Reihe 893 Серия 893	Reihe 894 Серия 894							
110	811 22 TN				1 040	K811 22 TN	270	GS811 22	WS811 22	LS 110145	385
		812 22 TN			2 445	K812 22 TN	685	GS812 22	WS812 22	—	880
			893 22 - M		6 030	K893 22 - M	1 150	GS893 22	WS893 22	—	2 440
				894 22 - M	15 600	K894 22 - M	3 300	GS894 22	WS894 22	—	6 150
120	811 24 TN				1 170	K811 24 TN	340	GS811 24	WS811 24	LS 120155	415
		812 24 TN			2 690	K812 24 TN	730	GS812 24	WS812 24	—	980
			893 24 - M		8 520	K893 24 - M	1 720	GS893 24	WS893 24	—	3 400
				894 24 - M	19 700	K894 24 - M	4 300	GS894 24	WS894 24	—	7 700
130	811 26 TN				1 700	K811 26 TN	414	GS811 26	WS811 26	LS 130170	643
		812 26 TN			4 204	K812 26 TN	1 144	GS812 26	WS812 26	—	1 530
			893 26 - M		10 000	K893 26 - M	1 910	GS893 26	WS893 26	—	4 045
				894 26 - M	24 000	K894 26 - M	5 000	GS894 26	WS894 26	—	9 500
140	811 28 TN				1 946	K811 28 TN	448	GS811 28	WS811 28	LS 140180	749
		812 28 - M			4 567	K812 28 - M	1 197	GS812 28	WS812 28	—	1 635
			893 28 - M		11 990	K893 28 - M	2 390	GS893 28	WS893 28	—	4 800
				894 28 - M	27 200	K894 28 - M	6 000	GS894 28	WS894 28	—	10 600
150	811 30 TN				2 066	K811 30 TN	474	GS811 30	WS811 30	LS 150190	796
		812 30 - M			5 886	K812 30 TN	1 520	GS812 30	WS812 30	—	2 180
			893 30 - M		12 630	K893 30 - M	2 510	GS893 30	WS893 30	—	5 060
				894 30 - M	32 100	K894 30 - M	7 100	GS894 30	WS894 30	—	12 500
160	811 32 TN				2 189	K811 32 TN	505	GS811 32	WS811 32	LS 160200	842
		812 32 - M			6 203	K812 32 - M	1 603	GS812 32	WS812 32	—	2 300
				894 32 - M	38 200	K894 32 - M	8 600	GS894 32	WS894 32	—	14 800
170	811 34 TN				2 950	K811 34 TN	750	GS811 34	WS811 34	—	1 100
		812 34 - M			7 690	K812 34 - M	1 890	GS812 34	WS812 34	—	2 900
				894 34 - M	47 200	K894 34 - M	10 200	GS894 34	WS894 34	—	18 500



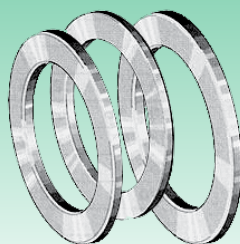
K811
K812



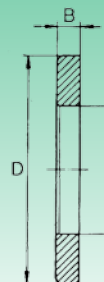
K893



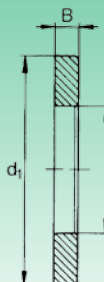
K894



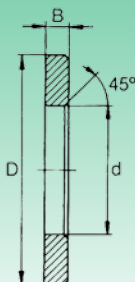
GS WS LS



GS 811-812
893-894

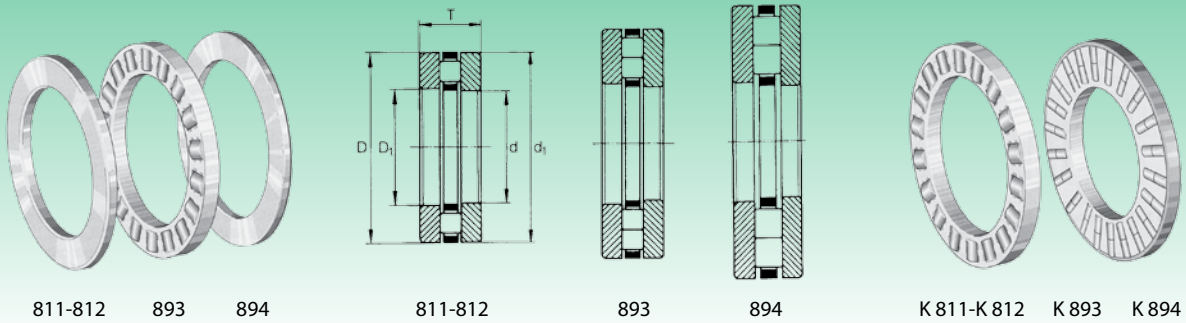


WS 811-812
893-894



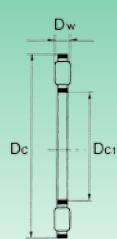
LS

Abmessungen (mm) Размеры (мм)							Tragzahl (N) Коэффициент нагрузки (H)		Grenzdrehzahl Предельная скорость
D _{c1} d	D ₁	D D _c	d ₁	T	D _w	B	dynamisch C Динамическая C	statisch C ₀ Статическая C ₀	Öl (max. Drehzahl) Масло (макс. к-во оборотов)
110	112	145	145	25	11	7	206 850	699 200	2 200
110	113	160	160	38	15	11.5	299 800	939 700	2 000
110	113	190	190	48	15	16.5	499 500	1 867 900	1 800
110	113	230	230	73	24	24.5	998 500	3 397 800	1 600
120	122	155	155	25	11	7	202 700	698 900	2 000
120	123	170	170	39	15	12	309 600	979 600	1 900
120	123	210	210	54	17	18.5	639 500	2 417 600	1 600
120	123	250	250	78	26	26	1 159 500	3 987 900	1 500
130	132	170	170	30	12	9	232 700	809 600	1 800
130	133	190	187	45	19	13	424 500	1 287 900	1 700
130	134	225	225	58	18	20	709 600	2 697 900	1 500
130	134	270	270	85	28	28.5	1 329 700	4 599 800	1 350
140	142	180	178	31	12	9.5	241 800	865 900	1 700
140	143	200	197	46	19	13.5	444 500	1 449 700	1 600
140	144	240	240	60	19	20.5	819 700	3 198 900	1 400
140	144	280	280	85	28	28.5	1 379 600	4 949 800	1 300
150	152	190	188	31	12	9.5	249 600	929 700	1 600
150	153	215	212	50	21	14.5	589 600	1 938 900	1 500
150	154	250	250	60	19	20.5	837 900	3 347 900	1 300
150	154	300	300	90	30	30	1 569 500	5 698 900	1 200
160	162	200	198	31	12	9.5	259 600	989 600	1 500
160	163	225	222	51	21	15	599 500	2 028 900	1 400
160	164	320	320	95	32	31.5	1 778 600	6 498 800	1 100
170	172	215	213	34	14	10	324 600	1 215 700	1 400
170	173	240	237	55	22	16.5	679 900	2 339 500	1 300
170	174	340	340	103	34	34.5	1 989 900	7 399 850	1 000

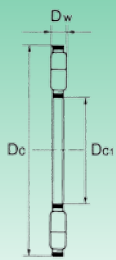


Axial-Zylinderrollenlager Упорные цилиндрические роликоподшипники					Axial-Zylinderrollenkränze Осевые сепараторы с цилиндрическими роликами		Scheiben für Axiallager Подкладные кольца под упорные подшипники			
Durchmesser der Welle (mm) Диаметр вала (мм)	Kurzzeichen - Обозначение				Gewicht (g) Вес (г)	Kurzzeichen Обозначение	Gewicht (g) Вес (г)	Gehäuse- scheibe Подкладные кольца для корпуса	Wellen- scheiben Подкладные кольца для вала	Gewicht (g) Вес (г)
	Reihe 811 Серия 811	Reihe 812 Серия 812	Reihe 893 Серия 893	Reihe 894 Серия 894						
180	811 36 - M				3 040	K811 36 - M	800	GS811 36	WS811 36	1 120
		812 36 - M			8 240	K812 36 - M	1 980	GS812 36	WS812 36	3 130
				894 36 - M	54 800	K894 36 - M	12 200	GS894 36	WS894 36	21 300
190	811 38 - M				3 840	K811 38 - M	940	GS811 38	WS811 38	1 450
		812 38 - M			10 400	K812 38 - M	2 730	GS812 38	WS812 38	3 835
				894 38 - M	65 700	K894 38 - M	14 500	GS894 38	WS894 38	25 600
200	811 40 - M				4 000	K811 40 - M	980	GS811 40	WS811 40	1 510
		812 40 - M			11 910	K812 40 - M	3 090	GS812 40	WS812 40	4 410
				894 40 - M	74 800	K894 40 - M	16 200	GS894 40	WS894 40	29 300
220	811 44 - M				4 500	K811 44 - M	1 320	GS811 44	WS811 44	1 590
		812 44 - M			12 850	K812 44 - M	3 350	GS812 44	WS812 44	4 750
				894 44 - M	82 000	K894 44 - M	17 600	GS894 44	WS894 44	32 200
240	811 48 - M				7 250	K811 48 - M	2 110	GS811 48	WS811 48	2 570
		812 48 - M			21 950	K812 48 - M	5 650	GS812 48	WS812 48	8 150
				894 48 - M	87 800	K894 48 - M	19 200	GS894 48	WS894 48	34 300
260	811 52 - M				7 830	K811 52 - M	2 300	GS811 52	WS811 52	2 765
		812 52 - M			23 900	K812 52 - M	6 100	GS812 52	WS812 52	8 900
				894 52 - M	114 000	K894 52 - M	25 500	GS894 52	WS894 52	44 250
280	811 56 - M				10 300	K811 56 - M	3 000	GS811 56	WS811 56	3 650
		812 56 - M			25 900	K812 56 - M	6 400	GS812 56	WS812 56	9 750
				894 56 - M	142 000	K894 56 - M	30 800	GS894 56	WS894 56	55 600
300	811 60 - M				16 670	K811 60 - M	4 830	GS811 60	WS811 60	5 920
		812 60 - M			40 550	K812 60 - M	10 150	GS812 60	WS812 60	15 200
				894 60 - M	153 000	K894 60 - M	32 700	GS894 60	WS894 60	80 150
320	811 64 - M				17 820	K811 64 - M	5 120	GS811 64	WS811 64	6 350
				894 64 - M	42 600	K894 64 - M	10 700	GS894 64	WS894 64	15 950
340	811 68 [▲]				19 450	K811 68 [▲] - M	5 510	GS811 68 [▲]	WS811 68 [▲]	6 970
		812 68 [▲]			46 750	K812 68 [▲] - M	11 250	GS812 68 [▲]	WS812 68 [▲]	17 750
360	811 72 [▲]				19 500	K811 72 [▲] - M	5 550	GS811 72 [▲]	WS811 72 [▲]	6 975
		812 72 [▲]			65 650	K812 72 [▲] - M	17 250	GS812 72 [▲]	WS812 72 [▲]	24 200

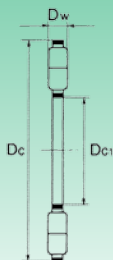
▲ = Auf Anfrage lieferbar / Поставляется на заказ



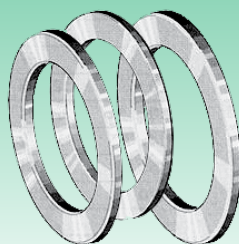
K811
K812



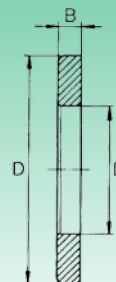
K893



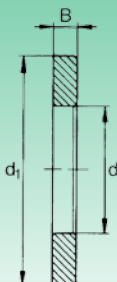
K894



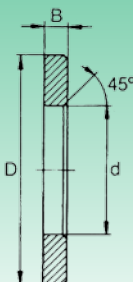
GS WS LS



GS 811-812
893-894

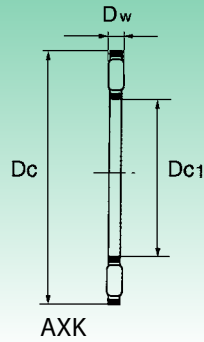


WS 811-812
893-894



LS

Abmessungen (mm) Размеры (мм)							Tragzahl (N) Коэффициент нагрузки (H)		Grenzdrehzahl Предельная скорость
D _{c1} d	D ₁	D D _c	d ₁	T	D _w	B	dynamisch C Динамическая C	statisch C _s Статическая C _s	Öl (max. Drehzahl) Масло (max. к-во оборотов)
180	183	225	222	34	14	10	339 600	1 299 700	1 300
180	183	250	247	56	22	17	689 780	2 439 500	1 200
180	184	360	360	109	36	36.5	2 200 400	8 199 300	1 000
190	193	240	237	37	15	11	384 700	1 498 900	1 200
190	194	270	267	62	26	18	879 300	2 998 900	1 200
190	195	380	380	115	38	38.5	2 449 400	9 198 300	950
200	203	250	247	37	15	11	394 650	1 549 300	1 200
200	204	280	277	62	26	18	899 700	3 149 150	1 100
200	205	400	400	122	40	41	2 699 100	10 198 500	900
220	223	270	267	37	15	11	419 780	1 729 635	1 100
220	224	300	297	63	26	18.5	939 960	3 449 750	1 000
220	225	420	420	122	40	41	2 899 100	11 499 890	850
240	243	300	297	45	18	13.5	599 850	2 498 800	1 000
240	244	340	335	78	32	23	1 369 600	4 999 100	950
240	245	440	440	122	40	41	2 995 900	12 189 900	800
260	263	320	317	45	18	13.5	619 400	2 649 700	950
260	264	360	355	79	32	23.5	1 439 500	5 398 900	900
260	265	480	480	132	44	44	3 548 860	14 599 850	750
280	283	350	347	53	22	15.5	859 000	3 649 750	850
280	284	380	375	80	32	24	1 450 000	5 595 000	800
280	285	520	520	145	48	48.5	4 190 600	17 399 000	650
300	304	380	376	62	25	18.5	1 050 000	4 495 000	800
300	304	420	415	95	38	28.5	1 920 000	7 298 500	750
300	305	540	540	145	48	48.5	4 298 950	18 300 000	650
320	324	400	396	63	25	19	1 050 500	4 7000 000	750
320	325	580	575	155	68	43.5	1 959 600	7 592 900	700
340	344	420	416	64	25	19.5	1 128 500	4 998 600	700
340	345	460	455	96	38	29	2 058 900	8 299 000	650
360	364	440	436	65	25	20	1 139 500	5 099 900	650
360	365	500	495	110	45	32.5	2 690 600	10 595 000	600



AXK



AS

Durchmesser der Welle (mm) Диаметр вала (мм)	Kurzzeichen Обозначение	Gewicht (g) Вес (г)	Axialscheibe Осевое подкладное кольцо	Gewicht (g) Вес (г)	Abmessungen (mm) Размеры (мм)				Tragzahl (N) Коэффициент нагрузки (H)		Grenzdrehzahl Предельная скорость
					Dc1/d	Dc/D	Dw	B ₁	dynamisch C Динамическая C	statisch C _s Статическая C _s	Öl (max. Drehzahl) Масло (макс. к-во оборотов)
4	AXK 0414 TN	0.7	AS 0414	1	4	14	2	1	4 380	7 500	20 000
5	AXK 0515 TN	0.8	AS 0515	1	5	15	2	1	4 680	9 100	20 000
6	AXK 0619 TN	1	AS 0619	2	6	19	2	1	6 740	15 400	18 000
8	AXK 0821 TN	2	AS 0821	2	8	21	2	1	7 750	19 000	17 000
10	AXK 1024	3	AS 1024	3	10	24	2	1	9 150	24 500	16 000
12	AXK 1226	3	AS 1226	3	12	26	2	1	9 860	28 600	14 250
15	AXK 1528	4	AS 1528	3	15	28	2	1	11 200	35 500	12 350
17	AXK 1730	4	AS 1730	4	17	30	2	1	11 800	38 600	11 400
20	AXK 2035	5	AS 2035	5	20	35	2	1	12 900	45 600	9 500
25	AXK 2542	7	AS 2542	7	25	42	2	1	13 800	57 800	8 000
30	AXK 3047	8	AS 3047	8	30	47	2	1	15 600	69 500	6 500
35	AXK 3552	10	AS 3552	9	35	52	2	1	16 900	80 100	6 100
40	AXK 4060	16	AS 4060	12	40	60	3	1	27 500	113 500	5 700
45	AXK 4565	18	AS 4565	13	45	65	3	1	29 050	127 600	4 750
50	AXK 5070	20	AS 5070	14	50	70	3	1	31 500	138 500	4 500
55	AXK 5578	28	AS 5578	18	55	78	3	1	37 400	185 000	4 100
60	AXK 6085	33	AS 6085	22	60	85	3	1	43 900	232 500	3 800
65	AXK 6590	35	AS 6590	24	65	90	3	1	45 800	254 600	3 500
70	AXK 7095	60	AS 7095	25	70	95	4	1	53 600	254 600	3 300
75	AXK 75100	61	AS 75100	27	75	100	4	1	54 500	264 500	3 100
80	AXK 80105	63	AS 80105	28	80	105	4	1	55 600	278 500	2 900
85	AXK 85110	67	AS 85110	29	85	110	4	1	57 500	275 000	2 850
90	AXK 90120	86	AS 90120	39	90	120	4	1	72 500	401 000	2 500
100	AXK 100135	104	AS 100135	50	100	135	4	1	90 500	559 500	2 400
110	AXK 110145	122	AS 110145	55	110	145	4	1	96 500	617 500	2 200
120	AXK 120155	131	AS 120155	59	120	155	4	1	101 500	679 000	2 000
130	AXK 130170	205	AS 130170	65	130	170	5	1	132 400	838 900	1 800
140	AXK 140180	219	AS 140180	79	140	180	5	1	137 200	899 000	1 700
150	AXK 150190	232	AS 150190	84	150	190	5	1	142 800	959 000	1 600
160	AXK 160200	246	AS 160200	89	160	200	5	1	147 600	1 015 000	1 500

TN= Käfig aus Kunststoff, zulässige Betriebstemperatur: 80°C (Dauerbetrieb).

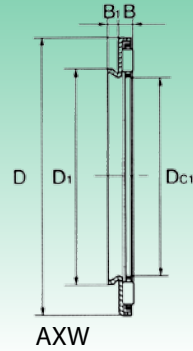
TN= Пластмассовый сепаратор, допустимая рабочая температура: 80°C (непрерывная работа).

Fettschmierung: 25% weniger als die in der Tabelle angegebenen Werte.

Смазывание консистентной смазкой: на 25% меньше указанных в таблице значений.

Axial-Nadellager mit Zentrieransatz in der Axiallagerscheibe (Reihe AXW)

Осевые роликовые игольчатые подшипники с центрирующим краем в осевом кольце (серия AXW)

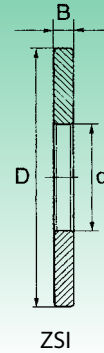


AXW

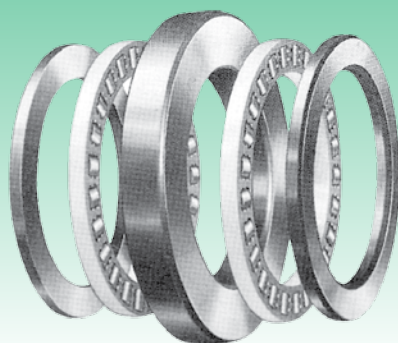
Durchmesser der Welle (mm) Диаметр вала (мм)	Kurzzeichen Обозначение	Gewicht (g) Вес (г)	Abmessungen (mm) Размеры (мм)					Tragzahl (N) Коэффициент нагрузки (H)		Grenzdrehzahl Предельная скорость Öl (max. Drehzahl) Масло (макс. к-во оборотов)
			D _{c1}	D ₁	D	B	B ₁	dynamisch C Динамическая C	statisch C _s Статическая C _s	
10	AXW 10	8.3	10	14	27	3.2	3	9 100	24 000	15 200
12	AXW 12	9.1	12	16	29	3.2	3	9 400	27 800	13 300
15	AXW 15	10.1	15	21	31	3.2	3.5	10 500	35 000	12 350
17	AXW 17	11	17	23	33	3.2	3.5	11 300	38 800	11 400
20	AXW 20	14	20	26	38	3.2	3.5	12 700	45 600	10 000
25	AXW 25	19.5	25	32	45	3.2	4	13 900	57 500	7 600
30	AXW 30	22	30	37	50	3.2	4	15 900	69 500	6 650
35	AXW 35	26.6	35	42	55	3.2	4	17 000	80 100	6 200
40	AXW 40	39.2	40	47	63	4.2	4	27 800	109 000	5 200
45	AXW 45	43.4	45	52	68	4.2	4	29 500	121 600	4 750
50	AXW 50	49.2	50	58	73	4.2	4.5	31 800	140 900	4 500

Fettschmierung: 25% weniger als die in der Tabelle angegebenen Werte.

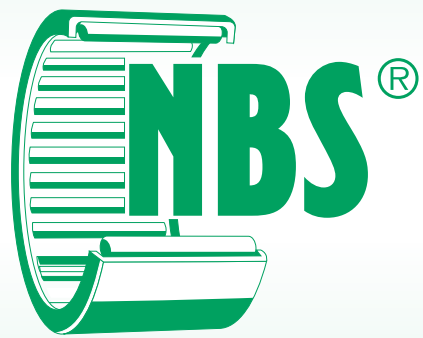
Смазывание консистентной смазкой: на 25% меньше указанных в таблице значений.


ZSI

Durchmesser der Welle (mm) <i>Диаметр вала (мм)</i>	Kurzzeichen <i>Обозначение</i>	Gewicht (g) <i>Вес (г)</i>	Abmessungen (mm) <i>Размеры (мм)</i>			Axial-Nadelkränze <i>Сепараторы осевые с игольчатыми роликами</i>	Axial-Zylinderrollenkränze <i>Осевые сепараторы с цилиндрическими роликами</i>	Scheibe für Gehäuse <i>Подкладные кольца для корпуса</i>
			d	D	B			
15	ZSI 1127	21	11	27	5.5	AXK 1528	K 811 02 TN	GS 811 02
17	ZSI 1329	23	13	29	5.5	AXK 1730	K 811 03 TN	GS 811 03
20	ZSI 1634	31	16	34	5.5	AXK 2035	K 811 04 TN	GS 811 04
25	ZSI 2141	45	21	41	6	AXK 2542	K 811 05 TN	GS 811 05
30	ZSI 2646	60	26	46	7	AXK 3047	K 811 06 TN	GS 811 06
35	ZSI 3151	78	31	51	8	AXK 3552	K 811 07 TN	GS 811 07
40	ZSI 3159	125	31	59	8	AXK 4060	K 811 08 TN	GS 811 08
45	ZSI 3664	156	36	64	9	AXK 4565	K 811 09 TN	GS 811 09
50	ZSI 4169	191	41	69	10	AXK 5070	K 811 10 TN	GS 811 10
55	ZSI 4677	235	46	77	10	AXK 5578	K 811 11 TN	GS 811 11
60	ZSI 5184	316	51	84	11.5	AXK 6085	K 811 12 TN	GS 811 12
65	ZSI 5689	360	56	89	12	AXK 6590	K 811 13 TN	GS 811 13
70	ZSI 5694	440	56	94	12.5	AXK 7095	K 811 14 TN	GS 811 14
75	ZSI 6199	470	61	99	12.5	AXK 75100	K 811 15 TN	GS 811 15
80	ZSI 66104	500	66	104	12.5	AXK 80105	K 811 16 TN	GS 811 16
85	ZSI 71109	593	71	109	14.5	AXK 85110	K 811 17 TN	GS 811 17
90	ZSI 76119	806	76	119	16	AXK 90120	K 811 18 TN	GS 811 18
100	ZSI 86134	1 180	86	134	18	AXK 100135	K 811 20 TN	GS 811 20
110	ZSI 96144	1 430	96	144	20	AXK 110145	K 811 22 TN	GS 811 22
120	ZSI 101154	1 830	101	154	22	AXK 120155	K 811 24	GS 811 24
130	ZSI 111169	2 210	111	169	22	AXK 130170	K 811 26	GS 811 26
140	ZSI 121179	2 460	121	179	23	AXK 140180	K 811 28	GS 811 28
150	ZSI 131189	2 740	131	189	24	AXK 150190	K 811 30	GS 811 30
160	ZSI 141199	3 030	141	199	25	AXK 160200	K 811 32	GS 811 32



Durchmesser der Welle (mm) Диаметр вала (мм)	Zwischenscheiben Промежуточные кольца	Gewicht (g) Вес (г)	Abmessungen (mm) Размеры (мм)			Axial-Nadelkränze Сепараторы осевые с игольчатыми роликами	Axial-Zylinderrollenkränze Осевые сепараторы с цилиндрическими роликами	Scheibe für Wellen Подкладные кольца для вала
			d	D	B			
15	ZSE 1634	31	16	34	5,5	AXK 1528	K 811 02 TN	WS 811 02
20	ZSE 2141	45	21	41	6	AXK 2035	K 811 04 TN	WS 811 04
25	ZSE 2646	60	26	46	7	AXK 2542	K 811 05 TN	WS 811 05
30	ZSE 3151	78	31	51	8	AXK 3047	K 811 06 TN	WS 811 06
35	ZSE 3664	156	36	64	9	AXK 3552	K 811 07 TN	WS 811 07
40	ZSE 4169	191	41	69	10	AXK 4060	K 811 08 TN	WS 811 08
45	ZSE 4677	235	46	77	10	AXK 4565	K 811 09 TN	WS 811 09
50	ZSE 5184	316	51	84	11,5	AXK 5070	K 811 10 TN	WS 811 10
55	ZSE 5689	360	56	89	12	AXK 5578	K 811 11 TN	WS 811 11
60	ZSE 6199	470	61	99	12,5	AXK 6085	K 811 12 TN	WS 811 12
65	ZSE 66104	500	66	104	12,5	AXK 6590	K 811 13 TN	WS 811 13
70	ZSE 71109	593	71	109	14,5	AXK 7095	K 811 14 TN	WS 811 14
75	ZSE 76119	806	76	119	16	AXK 75100	K 811 15 TN	WS 811 15
85	ZSE 86134	1 180	86	134	18	AXK 85110	K 811 17 TN	WS 811 17
100	ZSE 101154	1 830	101	154	22	AXK 100135	K 811 20 TN	WS 811 20
110	ZSE 111169	2 210	111	169	22	AXK 110145	K 811 22 TN	WS 811 22
120	ZSE 121179	2 460	121	179	23	AXK 120155	K 811 24	WS 811 24
130	ZSE 131189	2 740	131	189	24	AXK 130170	K 811 26	WS 811 26
140	ZSE 141199	3 030	141	199	25	AXK 140180	K 811 28	WS 811 28
150	ZSE 151214	3 830	151	214	27	AXK 150190	K 811 30	WS 811 30
160	ZSE 161224	4 350	161	224	29	AXK 160200	K 811 32	WS 811 32



STÜTZROLLEN

ОПОРНЫЕ РОЛИКИ



Die Stützrollen haben die Eigenschaft, einen sehr dickwandigen Außenring zu besitzen, so dass sie sich für die Aufnahme hoher radialer Belastungen eignen. Die Stützrollen haben eine gewölbte Außenfläche, was es gestattet, die Kantenbelastung zu verringern. Wenn die Stützrollen auf flachen Laufbahnen benutzt werden, sind die Tragzahlen C_w und C_o zu verwenden. Die Stützrollen werden insbesondere als Kurvengetriebe, Führungsbahnen oder Förderanlagen benutzt.

Typ RSTO und STO

Die Stützrollen dieser beiden Typen haben die Möglichkeit zum getrennten Einbau der Lagebestandteile wie Innen- und Außenring und Käfig. Sie stellen nämlich keinen einteiligen Wälzkörper dar. Sie können hohe Drehzahlen erreichen und werden mit Öl geschmiert. Es ist immer sicherzustellen, dass die ursprünglich verwendeten Schmierstoffsorte mit dem später verwendeten kompatibel ist. Der Außenring und der Nadelkranz müssen eine Axialführung aufweisen.

Typ RNA 22..-2RS und NA.. -2RS

Die Stützrollen, die den oben genannten Kategorien angehören, werden beidseitig mit Berührungsdichtungen geliefert. Der Außenring, der Nadelkäfig und die Dichtungen bilden eine selbsthaltende Einheit. Die Stützrollen mit Dichtungen weisen den Vorteil einer sehr stark reduzierten Wartung auf und halten das Fett gut zurück, auch wenn zu berücksichtigen ist, dass sie nicht für Temperaturen eignen, die unter -30°C oder über $+80^\circ\text{C}$ liegen.

Typ NATR und NATR..PP

Die Stützrollen der Reihe NATR bestehen aus einem Nadelkäfig, einem Außenring und einem Innenring. Sie haben die Haupteigenschaft, sehr hohe Belastungen aufnehmen zu können und sich für vielfältige Anwendungen zu eignen. Dank des verfügbaren freien Raums können diese Produkte eine hohe Fettmenge aufnehmen, so dass die Schmierung in relativ langen Zeitintervallen ausgeführt werden kann. Die Stützrollen, die mit Dichtungen versehen sind und zur Reihe NATR..PP gehören, müssen immer unter Beachtung der höchstzulässigen Temperaturen -30°C und $+80^\circ\text{C}$ benutzt werden.

Typ NATV und NATV.. PP

Die Stützrollen, die der oben genannten Reihe angehören, haben die Haupteigenschaft vollnadelige Lager zu sein, der Innenring und der Außenring sind die gleichen der Reihe NATR. Die Stützrollen NATV haben eine höhere Belastbarkeit als die Stützrollen NATR. Sie sollten häufig geschmiert werden. Für die Stützrollen, die mit Dichtungen versehen sind, gilt außerdem, was schon für die Reihe NATR gesagt wurde, nämlich dass die höchstzulässigen Temperaturen nicht überschritten werden dürfen.

Основной характеристикой опорных роликов является наличие внешнего кольца увеличенной ширины, позволяющего переносить высокие радиальные нагрузки. Опорные ролики наделены выпуклой поверхностью, что позволяет сократить нагрузку на углы. Если опорные ролики используются на плоских дорожках качения, следует использовать коэффициенты нагрузки C_w и C_o . Опорные ролики как правило используются в качестве нажимных роликов и роликов для компенсаторов или обычных линейных направляющих.

Типология RSTO и STO

Опорные ролики, принадлежащие этим двум типологиям, имеют возможность отдельно устанавливать внутренние и внешние кольца, и сепаратор, т.к. не образуют единого тела качения, предназначены для постижения высоких скоростей вращения, и подвержены смазыванию жидким маслом. Следует убедиться, что тип смазывающего вещества, используемого вначале и применяемого для повторного смазывания, соответствует. Внешнее кольцо и игольчатый роликовый сепаратор должны иметь осевое направление.

Типология RNA 22..-2RS и NA.. -2RS

Опорные ролики, принадлежащие приведенным выше категориям, поставляются с уплотнительными кольцами с двух сторон. Внешнее кольцо, сепаратор и игольчатые ролики, вместе с уплотнительными кольцами создают одно целое тело качения. Преимуществом опорных роликов с уплотнительными кольцами является несущественное техобслуживание и хороший уровень удерживания консистентной смазки, но следует помнить, что нельзя превышать значения допустимых температур, т.е. -30°C . $+80^\circ\text{C}$.

Типология NATR и NATR..PP

Опорные ролики серии NATR изготовлены из игольчатого роликового сепаратора, внешнего и внутреннего колец. Их основная характеристика заключается в том, что они способны переносить очень высокие нагрузки и могут использоваться в различных применениях. Следует напомнить, что благодаря свободному пространству, данные изделия могут содержать большое количество консистентной смазки, что позволяет редко прибегать к повторному заполнению смазывающим веществом. Опорные ролики оснащены уплотнительными кольцами, принадлежащими к серии NATR..PP и должны использоваться с соблюдением максимально допустимых температур -30°C . $+80^\circ\text{C}$.

Типология NATV и NATV.. PP

Опорные ролики, принадлежащие к приведенной выше серии, имеют основную характеристику, заключающуюся в полном заполнении игольчатыми роликами, а внешнее и внутреннее кольца соответствуют кольцам, применяемым для серии NATR. Также, опорные ролики NATV имеют более высокую нагрузочную способность, чем опорные ролики NATR. Рекомендуется проведение частого смазывания, и следует помнить, что при использовании опорных роликов поставляемых с уплотнительными кольцами, нужно соблюдать то же правило, что и с серией NATR, т.е. не превышать значений максимально допустимой температуры.

Typ NUTR / PWTR..2RS / NNTR..ZZ

Die Stützrollen NUTR sind wie die NATV vollrollig. Der Außenring hat zwei feste Borde, die den Rollensatz axial führen. Diese Stützrollen eignen sich zur Aufnahme hoher Radialbelastung und auch seitliche Belastungen sind dank der Axialführung zulässig. Die Stützrollen, die einen dickwandigen Außenring haben, können sehr hohe Belastungen aufnehmen. Es darf nicht vergessen werden, dass dieser Stützrollentyp eine häufige Nachschmierung verlangt. Die Stützrollen werden in der Regel mit der Toleranzklasse P0 und einem Radialspiel der Klasse C2 geliefert, aber bei spezieller Anfrage des Kunden ist auch die Toleranzklasse P5 und P6 lieferbar.

Die Stützrollen der Reihe PWTR..2RS haben ein neues, optimiertes Profil der Außenfläche. Bei der Stützrollen dieses Typs findet man: geringerer Kontaktdruck, weniger Kantbelastung bei Verkippungen, weniger Verschleiß der Gegenlaufbahn und daher längere Gebrauchsdauer. Die Stützrollen PWTR..2RS mit Dichtungen müssen immer unter Beachtung der höchstzulässigen Betriebstemperaturen von -30° C bis +120° C benutzt werden.

Die Stützrollen der Reihe NNTR..ZZ sind vollrollig, so dass sie eine hohe Belastbarkeit aufweisen. Die Axialführung des Außenrings erfolgt über die Wälzkörper und die Borde. Die Stützrollen NNTR..ZZ sind beidseitig mit Lamellen-Dichtungen abgedichtet.

Типология NUTR / PWTR..2RS / NNTR..ZZ

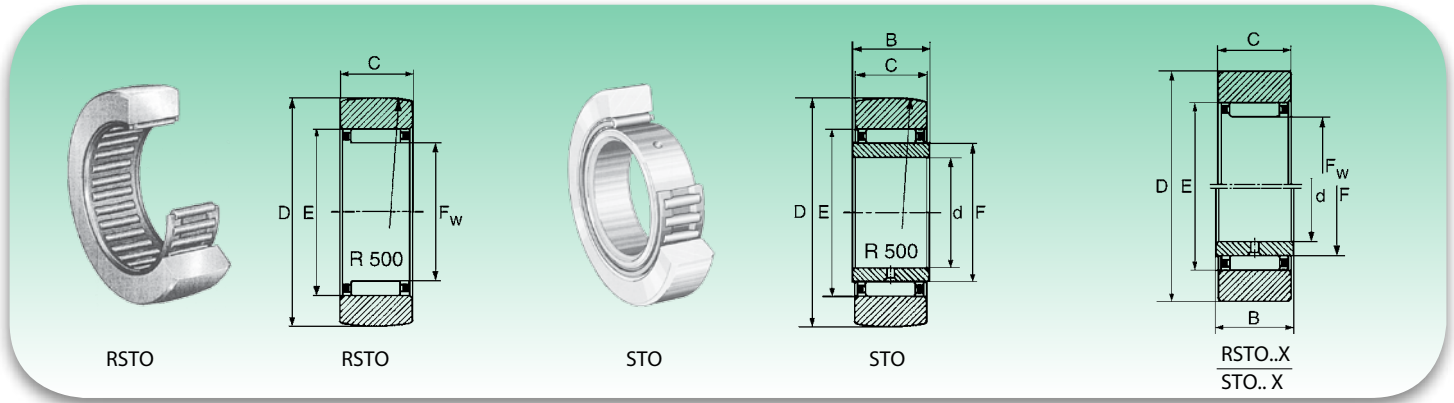
Опорные ролики типа NUTR также, как и ролики NATV полностью заполненные роликами, а внешнее кольцо оснащено двойным краем, которое позволяет направлять их в осевом направлении. Данный тип опорных роликов может переносить высокие радиальные нагрузки, а также и боковые нагрузки, благодаря осевой направляющей. Опорные ролики поставляются с внешним кольцом увеличенной толщины могут переносить очень высокие нагрузки, следует помнить, что данный тип опорных роликов подвержен частому смазыванию. Опорные ролики как правило поставляются с классом допуска P0 и радиальным зазором класса C2, но, на заказ клиентов, могут поставляться с классом допуска P5 и P6.

Опорные ролики серии PWTR..2RS оснащены новым улучшенным профилем внешней поверхности. Данный тип опорных роликов наделен: уменьшенным контактным давлением; уменьшенной нагрузкой на углы в случае опрокидывания; уменьшенным износом противоположной дорожки и увеличенным сроком эксплуатации. Опорные ролики PWTR..2RS оснащенные прокладками должны использоваться с учетом максимально допустимых температур от -30 °C до +120 °C.

Опорные ролики серии NNTR..ZZ полностью заполненные роликами, что позволяет иметь высокую нагрузочную способность. Осевое направление внешнего кольца осуществляется посредством тел качения и края. Ролики NNTR..ZZ имеют защитную шайбу, снабженную с двух сторон пластинчатыми кольцами.

Typen von Stützrollen Типологии опорных роликов

Typ - Тип	Eigenschaften - Характеристики
RSTO	Ohne Axialführung, Außenring ohne Bord und ohne Innenring Без осевой направляющей, внешнее кольцо без края и без внутреннего кольца
STO	Ohne Axialführung, Außenring ohne Bord und mit Innenring Без осевой направляющей, внешнее кольцо без края с внутренним кольцом
RNA 22..2RS	Ohne Axialführung, beidseitig mit Berührungsdichtungen, ohne Innenring Без осевой направляющей, с уплотнительными кольцами с двух сторон, без внутреннего кольца
NA 22..2RS	Ohne Axialführung, beidseitig mit Berührungsdichtungen, mit Innenring Без осевой направляющей, с уплотнительными кольцами с двух сторон, с внутренним кольцом
NATR	Mit Axialführung, mit nichtschleifenden Deckscheiben, mit Innenring С осевой направляющей, с несскользящим уплотнением, с внутренним кольцом
NATR..PP	Mit zusätzlichen Dichtringen С дополнительными уплотнительными кольцами
NATV	Mit Axialführung, vollnadelig, mit nichtschleifenden Deckscheiben und mit Innenring С осевой направляющей, с полным заполнением роликов, несскользящим уплотнением и внутренним кольцом
NATV..PP	Mit zusätzlichen Dichtringen С дополнительными уплотнительными кольцами
NUTR	Mit Axialführung, vollrollig, mit Labyrinthdichtung und mit Innenring С осевой направляющей, с полным заполнением роликов, с лабиринтным уплотнением и внутренним кольцом
PWTR..2RS	Mit Axialführung des Außenrings über die Wälzkörper und die Borde, vollrollig, mit Lippendichtungen an den beiden Seiten und Innenring С осевым направлением внешнего кольца посредством тел качения и края, с полным заполнением роликов, с двусторонними манжетными уплотнениями и внутренним кольцом
NNTR..ZZ	Mit Axialführung des Außenrings über die Wälzkörper und die Borde, vollrollig, Beidseitig mit Lamellen-Dichtungen С осевым направлением внешнего кольца посредством тел качения и края, с полным заполнением роликов, защитной шайбой с двусторонними пластинчатыми кольцами



Außen- durchmesser (mm) <i>Диаметр наружный (мм)</i>	Kurzzeichen ¹⁾ <i>Обозначение</i>				Abmessungen (mm) <i>Размеры (мм)</i>						Tragzahlen N ²⁾ <i>Коэффициенты нагрузки N</i>				Grenzdrehzahl <i>Пределная скорость</i>
	Ohne Innenring <i>Без внутреннего кольца</i>	Gewicht (g) <i>Вес (г)</i>	Mit Innenring <i>С внутренним кольцом</i>	Gewicht (g) <i>Вес (г)</i>	D	d	F _w F _w	B	C	d ₁	dynamisch C <i>Динамическая C</i>	statisch C _s <i>Статическая C_s</i>	Als Stützrolle <i>В качестве опорного ролика</i>		Schmierfett ³⁾ <i>Смазка</i> <small>(max. Drehzahl) <small>(макс. к-во оборотов)</small></small>
													dyn C _{dyn} <i>Дин. C_{дин.}</i>	stat. C _{stat} <i>Стат. C_{стат.}</i>	
16	RSTO 5 TN	8.5	-	-	16	-	7	-	7.8	10	2 800	2 600	2 550	2 550	23 000
	RSTO 5 TN X	8.5	-	-	16	-	7	-	7.8	10	2 800	2 600	2 550	2 550	23 000
19	RSTO 6 TN	12.5	STO 6 TN	17	19	6	10	10	9.8	13	4 700	5 450	3 750	4 500	20 000
	RSTO 6 TN X	12.5	STO 6 TN X	17	19	6	10	10	9.8	13	4 700	5 450	3 750	4 500	20 000
24	RSTO 8 TN	21	STO 8 TN	26	24	8	12	10	9.8	15	4 800	6 000	4 000	5 225	16 000
	RSTO 8 TN X	21	STO 8 TN X	26	24	8	12	10	9.8	15	4 800	6 000	4 000	5 225	16 000
30	RSTO 10	42	STO 10	49	30	10	14	12	11.8	20	10 200	10 500	8 400	9 200	11 000
	RSTO 10 X	42	STO 10 X	49	30	10	14	12	11.8	20	10 200	10 500	8 400	9 200	11 000
32	RSTO 12	49	STO 12	57	32	12	16	12	11.8	22	11 300	12 300	8 900	10 100	9 000
	RSTO 12 X	49	STO 12 X	57	32	12	16	12	11.8	22	11 300	12 300	8 900	10 100	9 000
35	RSTO 15	50	STO 15	63	35	15	20	12	11.8	26	13 200	16 000	9 100	10 700	6 500
	RSTO 15 X	50	STO 15 X	63	35	15	20	12	11.8	26	13 200	16 000	9 100	10 700	6 500
40	RSTO 17	88	STO 17	107	40	17	22	16	15.8	29	19 800	25 300	14 300	17 700	5 500
	RSTO 17 X	88	STO 17 X	107	40	17	22	16	15.8	29	19 800	25 300	14 300	17 700	5 500
47	RSTO 20	130	STO 20	152	47	20	25	16	15.8	32	20 800	27 800	16 200	21 500	4 700
	RSTO 20 X	130	STO 20 X	152	47	20	25	16	15.8	32	20 800	27 800	16 200	21 500	4 700
52	RSTO 25	150	STO 25	177	52	25	30	16	15.8	37	23 000	33 400	16 500	22 900	3 600
	RSTO 25 X	150	STO 25 X	177	52	25	30	16	15.8	37	23 000	33 400	16 500	22 900	3 600
62	RSTO 30	255	STO 30	308	62	30	38	20	19.8	46	35 200	56 700	23 300	35 000	2 500
	RSTO 30 X	255	STO 30 X	308	62	30	38	20	19.8	46	35 200	56 700	23 300	35 000	2 500
72	RSTO 35	375	STO 35	441	72	35	42	20	19.8	50	35 800	58 800	26 000	41 000	2 200
	RSTO 35 X	375	STO 35 X	441	72	35	42	20	19.8	50	35 800	58 800	26 000	41 000	2 200
80	RSTO 40	420	STO 40	530	80	40	50	20	19.8	58	35 200	61 800	24 000	39 000	1 700
	RSTO 40 X	420	STO 40 X	530	80	40	50	20	19.8	58	35 200	61 800	24 000	39 000	1 700
85	RSTO 45	453	STO 45	576	85	45	55	20	19.8	63	38 900	73 900	25 500	43 000	1 500
	RSTO 45 X	453	STO 45 X	576	85	45	55	20	19.8	63	38 900	73 900	25 500	43 000	1 500
90	RSTO 50	481	STO 50	617	90	50	60	20	19.8	68	43 300	84 800	26 000	46 500	1 300
	RSTO 50 X	481	STO 50 X	617	90	50	60	20	19.8	68	43 300	84 800	26 000	46 500	1 300

1) F= Durchmesser der Laufbahn des Innenrings.

F= Диаметр дорожки качения внутреннего кольца.

F_w= Toleranz des von den Nadeln gegebenen Kreisdurchmessers.

F_w= Допуск диаметра окружности, созданной игольчатыми роликами.

2) C und C_s Tragzahlen: für die Benutzung mit Passung als Wälzlager.

C и C_s коэффициенты нагрузки: для применения в сочетании, как подшипники качения.

C_{dyn} und C_{stat} Tragzahlen: für die Benutzung als Auflagerolle.

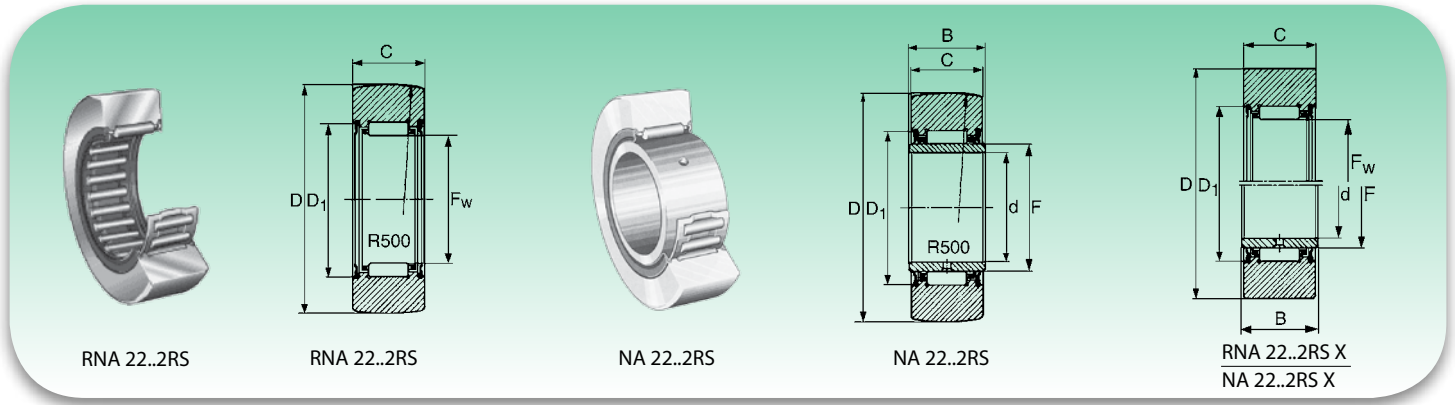
C_{dyn} и C_{stat} коэффициенты нагрузки: для применения в качестве опорного ролика.

3) Mit Ölschmierung erhöht sich die Grenzdrehzahl um circa 25%.

При смазывании жидкой смазкой, предел числа оборотов увеличивается до 25% приблизительно.

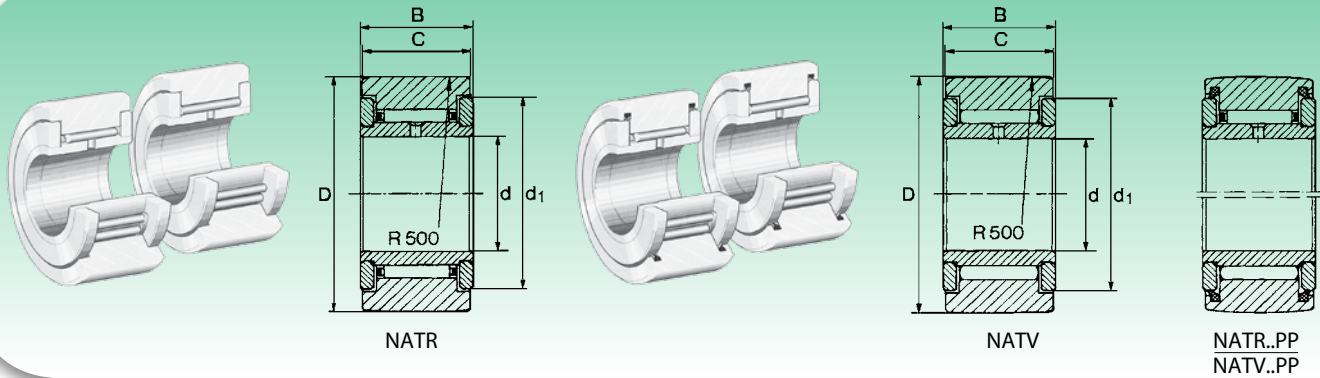
4) Nachsetzzeichen x: zylindrischer Außenring.

Суффикс x: цилиндрическое внешнее кольцо.



Außen- durchmesser (mm) <i>Диаметр наружный (мм)</i>	Kurzzzeichen ^{a)} <i>Обозначение</i>				Abmessungen (mm) <i>Размеры (мм)</i>						Tragzahlen N ^{a)} <i>Коэффициенты нагрузки N</i>				Grenzdrehzahl <i>Предельная скорость</i>	
	Ohne Innenring <i>Без внутреннего кольца</i>	Gewicht (g) <i>Вес (г)</i>	Mit Innenring <i>С внутренним кольцом</i>	Gewicht (g) <i>Вес (г)</i>	D	d	F ₁ F _w	B	C	d ₁	dynamisch C <i>Динамическая C</i>	statisch C _s <i>Статическая C_s</i>	Als Stützrolle <i>В качестве опорного ролика</i>			Schmierfett ^{b)} <i>Смазка</i>
													dyn C _{sw} <i>Дин. C_{sw}</i>	stat. C _{sw} <i>Стат. C_{sw}</i>		
19	RNA 22/6 2RS	18	NA 22/6 2RS	22	19	6	10	12	11.8	16	5 050	4 400	3 700	3 500	18 000	
	RNA 22/6 2RS X	18	NA 22/6 2RS X	22	19	6	10	12	11.8	16	5 050	4 400	3 700	3 500	18 000	
24	RNA 22/8 2RS	29	NA 22/8 2RS	34	24	8	12	12	11.8	18	5 400	5 200	4 600	4 600	14 000	
	RNA 22/8 2RS X	29	NA 22/8 2RS X	34	24	8	12	12	11.8	18	5 400	5 200	4 600	4 600	14 000	
30	RNA 2200 2RS	52	NA 2200 2RS	60	30	10	14	14	13.8	20	7 400	7 900	6 700	7 600	11 000	
	RNA 2200 2RS X	52	NA 2200 2RS X	60	30	10	14	14	13.8	20	7 400	7 900	6 700	7 600	11 000	
32	RNA 2201 2RS	57	NA 2201 2RS	67	32	12	16	14	13.8	22	8 300	9 400	7 200	8 600	9 500	
	RNA 2201 2RS X	57	NA 2201 2RS X	67	32	12	16	14	13.8	22	8 300	9 400	7 200	8 600	9 500	
35	RNA 2202 2RS	60	NA 2202 2RS	75	35	15	20	14	13.8	26	9 300	11 700	7 300	9 100	7 000	
	RNA 2202 2RS X	60	NA 2202 2RS X	75	35	15	20	14	13.8	26	9 300	11 700	7 300	9 100	7 000	
40	RNA 2203 2RS	94	NA 2203 2RS	112	40	17	22	16	15.8	28	11 600	15 900	9 400	13 100	6 000	
	RNA 2203 2RS X	94	NA 2203 2RS X	112	40	17	22	16	15.8	28	11 600	15 900	9 400	13 100	6 000	
47	RNA 2204 2RS	152	NA 2204 2RS	177	47	20	25	18	17.8	33	18 000	21 200	14 450	17 400	4 600	
	RNA 2204 2RS X	152	NA 2204 2RS X	177	47	20	25	18	17.8	33	18 000	21 200	14 450	17 400	4 600	
52	RNA 2205 2RS	179	NA 2205 2RS	209	52	25	30	18	17.8	38	20 000	25 650	14 900	19 000	3 500	
	RNA 2205 2RS X	179	NA 2205 2RS X	209	52	25	30	18	17.8	38	20 000	25 650	14 900	19 000	3 500	
62	RNA 2206 2RS	284	NA 2206 2RS	324	62	30	35	20	19.8	43	22 200	30 400	17 400	24 300	2 800	
	RNA 2206 2RS X	284	NA 2206 2RS X	324	62	30	35	20	19.8	43	22 200	30 400	17 400	24 300	2 800	
72	RNA 2207 2RS	432	NA 2207 2RS	505	72	35	42	23	22.7	50	28 500	44 200	22 000	33 700	2 200	
	RNA 2207 2RS X	432	NA 2207 2RS X	505	72	35	42	23	22.7	50	28 500	44 200	22 000	33 700	2 200	
80	RNA 2208 2RS	530	NA 2208 2RS	628	80	40	48	23	22.7	57	36 600	55 100	26 200	38 500	1 700	
	RNA 2208 2RS X	530	NA 2208 2RS X	628	80	40	48	23	22.7	57	36 600	55 100	26 200	38 500	1 700	
85	RNA 2209 2RS	545	NA 2209 2RS	655	85	45	52	23	22.7	62	38 500	60 800	27 100	40 850	1 600	
	RNA 2209 2RS X	545	NA 2209 2RS X	655	85	45	52	23	22.7	62	38 500	60 800	27 100	40 850	1 600	
90	RNA 2210 2RS	563	NA 2210 2RS	690	90	50	58	23	22.7	68	40 400	66 500	26 600	40 400	1 300	
	RNA 2210 2RS X	563	NA 2210 2RS X	690	90	50	58	23	22.7	68	40 400	66 500	26 600	40 400	1 300	

- 1) F = Durchmesser der Laufbahn des Innenrings.
F = Диаметр дорожки качения внутреннего кольца.
F₁ = Toleranz des von den Nadeln gegebenen Kreisdurchmessers.
F_w = Допуск диаметра окружности, созданной игольчатыми роликами.
- 2) C und C_s Tragzahlen: für die Benutzung mit Passung als Wälzlager.
C_s und C_{sw} Tragzahlen: für die Benutzung als Auflagerrolle.
C_{sw} und C_{sw} Tragzahlen: für die Benutzung als Auflagerrolle.
C_{sw} und C_{sw} Tragzahlen: für die Benutzung als Auflagerrolle.
- 3) Mit Ölschmierung erhöht sich die Grenzdrehzahl um circa 25%.
При смазывании жидкой смазкой, предел числа оборотов увеличивается до 25% приблизительно.
- 4) Nachsetzzeichen x: zylindrischer Außenring.
Суффикс x: цилиндрическое внешнее кольцо.



Außen- durchmesser (mm) <i>Диаметр наружный (мм)</i>	Kurzzeichen ¹⁾ <i>Обозначение</i>				Abmessungen (mm) <i>Размеры (мм)</i>					Tragzahlen N ²⁾ <i>Коэффициенты нагрузки N</i>				Grenzdrehzahl <i>Предельная скорость</i>
	Mit Innenring <i>С внутренним кольцом</i>	Gewicht (g) <i>Вес (г)</i>	Mit Innenring Zusatzdichtungen <i>С внутренним кольцом и дополнительными уплотнениями</i>	Gewicht (g) <i>Вес (г)</i>	d	D	B	C	d ₁	dynamisch C <i>Динамическая C</i>	statisch C _s <i>Статическая C_s</i>	Als Stützrolle <i>В качестве опорного ролика</i>		Schmierfett ³⁾ <i>Смазка</i> <small>(max. Drehzahl) <small>(макс. к-во оборотов)</small></small>
												dyn C _{dyn} <i>Дин. C_{dyn}</i>	stat. C _{stat} <i>Стат. C_{stat}</i>	
16	NATR 5	14	NATR 5 PP	14	5	16	12	11	12.5	3 600	3 560	3 000	3 100	22 000 ⁴⁾
	NATV 5	15	NATV 5 PP	15	5	16	12	11	12.5	6 100	8 100	4 600	6 200	8 500
19	NATR 6	20	NATR 6 PP	19	6	19	12	11	15	4 050	4 370	3 300	3 700	20 000 ⁴⁾
	NATV 6	21	NATV 6 PP	21	6	19	12	11	15	6 950	10 250	5 200	7 500	7 000
24	NATR 8	41	NATR 8 PP	38	8	24	15	14	19	6 450	7 300	5 200	6 080	15 000 ⁴⁾
	NATV 8	42	NATV 8 PP	41	8	24	15	14	19	9 900	14 800	7 400	10 800	5 500
30	NATR 10	64	NATR 10 PP	61	10	30	15	14	23	7 700	9 200	6 500	8 000	11 000 ⁴⁾
	NATV 10	65	NATV 10 PP	64	10	30	15	14	23	11 600	18 000	9 000	13 850	4 500
32	NATR 12	71	NATR 12 PP	66	12	32	15	14	25	8 300	10 450	6 550	8 350	9 000
	NATV 12	72	NATV 12 PP	69	12	32	15	14	25	12 540	20 600	9 200	14 600	3 900
35	NATR 15	104	NATR 15 PP	95	15	35	19	18	27.6	12 250	18 000	9 200	13 400	7 000
	NATV 15	109	NATV 15 PP	101	15	35	19	18	27.6	17 400	33 250	12 150	21 850	3 400
40	NATR 17	144	NATR 17 PP	139	17	40	21	20	31.5	13 500	19 400	10 350	14 700	6 000
	NATV 17	152	NATV 17 PP	147	17	40	21	20	31.5	19 950	37 500	14 050	25 200	2 900
47	NATR 20	246	NATR 20 PP	236	20	47	25	24	36.5	18 500	30 400	14 700	24 200	4 900
	NATV 20	254	NATV 20 PP	245	20	47	25	24	36.5	26 600	56 050	19 550	39 900	2 600
52	NATR 25	275	NATR 25 PP	271	25	52	25	24	41.5	20 150	36 100	14 600	25 200	3 600
	NATV 25	285	NATV 25 PP	281	25	52	25	24	41.5	29 450	68 400	19 500	41 800	2 100
62	NATR 30	470	NATR 30 PP	444	30	62	29	28	51	32 300	56 000	22 450	36 600	2 600
	NATV 30	481	NATV 30 PP	468	30	62	29	28	51	46 100	102 600	29 000	59 850	1 700
72	NATR 35	635	NATR 35 PP	547	35	72	29	28	58	35 150	65 550	24 200	42 300	2 000
	NATV 35	647	NATV 35 PP	630	35	72	29	28	58	50 350	120 650	31 350	69 350	1 400
80	NATR 40	805	NATR 40 PP	795	40	80	32	30	66	46 550	89 300	31 350	56 000	1 700
	NATV 40	890	NATV 40 PP	832	40	80	32	30	66	62 700	151 050	38 950	85 500	1 300
90	NATR 50	960	NATR 50 PP	867	50	90	32	30	76	49 400	102 600	30 400	56 050	1 300
	NATV 50	990	NATV 50 PP	969	50	90	32	30	76	68 400	181 450	38 500	88 350	1 000

1) Nachsetzzeichen x: zylindrischer Außenring.

Суффикс x: цилиндрическое внешнее кольцо.

2) C und C_s Tragzahlen: für die Benutzung mit Passung als Wälzlager.

C und C_s коэффициенты нагрузки: для применения в сочетании, как подшипники качения.

C_{dyn} und C_{stat} Tragzahlen: für die Benutzung als Auflagerolle.

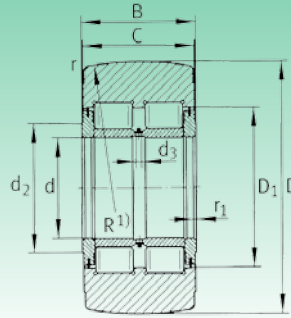
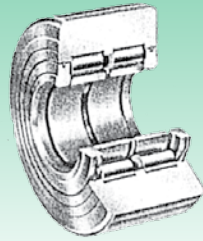
C_{dyn} и C_{stat} коэффициенты нагрузки: для применения в качестве опорного ролика.

3) Mit Ölschmierung erhöht sich die Grenzdrehzahl um circa 25%.

При смазывании жидкой смазкой, предел числа оборотов увеличивается до 25% приблизительно.

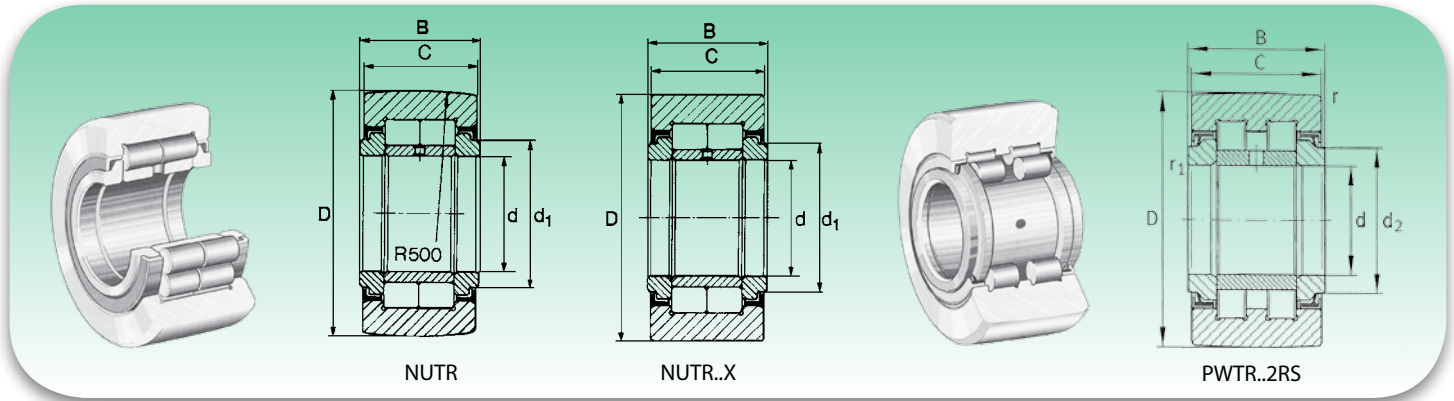
4) Für Ausführung mit Dichtungen ist der Wert um 30% zu verringern.

Для исполнения с уплотнениями следует уменьшить значение на 30%.



NNTR.ZZ

Außen- durchmesser (mm) Диаметр наружный (мм)	Kurzeichen Обозначение	Gewicht (g) Вес (г)	Abmessungen (mm) Размеры (мм)				Maße der Anschlusssteile Размеры близлежащих частей			Schmier- löcher Смазочные отверстия	Basis-Tragzahl N Коэффициент нагрузки N Basic		Grenzdrehzahl Предельная скорость (max. Drehzahl) (макс. к-во оборотов)
			d	D	B	C	d ₂	D ₁	d ₃		dynamisch C _w Динамическая C _w	statisch C _{0w} Статическая C _{0w}	
130	NNTR 50X130X65 ZZ	5 200	50	130	65	63	63	80	3	3	192 000	250 000	1 100
140	NNTR 55X140X70 ZZ	6 400	55	140	70	68	73	91	4	3	223 000	300 000	850
150	NNTR 60X150X75 ZZ	7 800	60	150	75	73	78	97	4	3	255 000	350 000	800
160	NNTR 65X160X75 ZZ	8 800	65	160	75	73	82	103	5	3	275 000	370 000	700
180	NNTR 70X180X85 ZZ	13 000	70	180	85	83	92	115	5	3	350 000	490 000	600
200	NNTR 80X200X90 ZZ	16 800	80	200	90	88	102	127	5	3	410 000	580 000	500
220	NNTR 90X220X100 ZZ	22 500	90	220	100	98	119	146	5	3	495 000	720 000	400
240	NNTR 100X240X105 ZZ	28 000	100	240	105	103	132	160	6	6	560 000	830 000	340
260	NNTR 110X260X115 ZZ	35 600	110	260	115	113	143	174	6	6	670 000	1 020 000	300
290	NNTR 120X290X135 ZZ	52 800	120	290	135	133	155	191	8	6	890 000	1 370 000	260
310	NNTR 130X310X146 ZZ	65 200	130	310	146	144	165	204	8	6	1 020 000	1 600 000	240



Außen- durchmesser (mm) <i>Диаметр наружный (мм)</i>	Kurzzeichen <i>Обозначение</i>		Abmessungen (mm) <i>Размеры (мм)</i>					Tragzahl N <i>Коэффициент нагрузки H</i>				Drehzahl 1) <i>n₀ Fett min⁻¹</i>
	Mit Innenring <i>С внутренним кольцом</i>	Gewicht (g) <i>Вес (г)</i>	d	D	B	C	d ₁	dynamisch <i>Динамическая</i> C	statisch <i>Статическая</i> C ₀	dynamisch <i>Динамическая</i> C _w	statisch <i>Статическая</i> C _{0w}	
35	NUTR 15 35	99	15	35	19	18	20	8 600	16 800	15 000	16 800	6 500
	PWTR 15.2RS	99	15	35	19	18	20	9 400	11 300	11 600	11 300	6 000
40	NUTR 17 40	147	17	40	21	20	22	13 100	22 600	18 400	22 600	5 500
	PWTR 17.2RS	147	17	40	21	20	22	13 800	13 800	13 200	13 800	5 000
42	NUTR 15 42	158	15	42	19	18	20	21 900	21 900	18 100	21 900	6 500
	PWTR 15 42.2RS	158	15	42	19	18	20	14 100	14 100	13 500	14 100	6 000
47	NUTR 17 47	220	17	47	21	20	22	28 000	28 000	21 300	28 000	5 500
	PWTR 17 47.2RS	220	17	47	21	20	22	16 400	16 400	14 800	16 400	5 000
	NUTR 20 47	245	20	47	25	24	27	16 400	33 000	28 000	35 000	4 200
	PWTR 20.2RS	245	20	47	25	24	27	18 300	25 500	23 200	25 500	3 800
52	NUTR 20 52	321	20	52	25	24	27	38 500	41 000	31 500	41 000	4 200
	PWTR 20 52.2RS	321	20	52	25	24	27	29 500	29 500	25 500	29 500	3 800
	NUTR 25 52	281	25	52	25	24	31	17 300	34 500	29 000	37 500	4 200
	PWTR 25.2RS	281	25	52	25	24	31	19 300	28 000	24 200	28 000	3 800
62	NUTR 25 62	450	25	62	25	24	31	50 000	50 000	35 500	50 000	4 200
	PWTR 25 62.2RS	450	25	62	25	24	31	36 000	36 000	29 000	36 000	3 800
	NUTR 30 62	465	30	62	29	28	38	23 500	46 500	40 000	50 000	2 600
	PWTR 30.2RS	465	30	62	29	28	38	25 500	39 500	35 000	39 500	2 200
72	NUTR 30 72	697	30	72	29	28	38	64 000	64 000	47 500	64 000	2 600
	PWTR 30 72.2RS	697	30	72	29	28	38	49 000	49 000	41 000	49 000	2 200
	NUTR 35 72	630	35	72	29	28	44	32 000	60 000	44 500	60 000	2 100
	PWTR 35.2RS	630	35	72	29	28	44	34 500	46 500	38 500	46 500	1 800
80	NUTR 35 80	836	35	80	29	28	44	72 000	72 000	51 000	72 000	2 100
	PWTR 35 80.2RS	836	35	80	29	28	44	55 000	55 000	43 500	55 000	1 800
	NUTR 40 80	816	40	80	32	30	50.5	30 500	60 000	55 000	75 000	1 600
	PWTR 40.2RS	816	40	80	32	30	50.5	35 000	53 000	44 500	53 000	1 500
85	NUTR 45 85	883	45	85	32	30	55.2	31 500	61 000	56 000	78 000	1 400
	PWTR 45.2RS	883	45	85	32	30	55.2	36 000	55 000	45 000	55 000	1 300
90	NUTR 40 90	1 129	40	90	32	30	50.5	84 000	95 000	66 000	95 000	1 600
	PWTR 40 90.2RS	1 129	40	90	32	30	50.5	66 000	66 000	52 000	66 000	1 500
	NUTR 50 90	950	50	90	32	30	59.8	32 000	62 000	57 000	81 000	1 300
	PWTR 50.2RS	950	50	90	32	30	59.8	37 000	57 000	45 500	57 000	1 100
100	NUTR 45 100	1 396	45	100	32	30	55.2	106 000	107 000	71 000	107 000	1 400
	PWTR 45 100.2RS	1 396	45	100	32	30	55.2	74 000	74 000	56 000	74 000	1 300
110	NUTR 50 110	1 690	50	110	32	30	59.8	120 000	120 000	76 000	120 000	1 300
	PWTR 50 110.2RS	1 690	50	110	32	30	59.8	82 000	82 000	59 000	82 000	1 100

4) Nachsetzzeichen x: zylindrischer Außenring
Суффикс x: цилиндрическое внешнее кольцо

KURVENROLLEN

ОПОРНЫЕ РОЛИКИ С ЦАПФОЙ



Die Kurvenrollen bestehen aus einem Bolzen mit Stahlbord, Anlaufflächen, Außenring mit dicker Wandstärke, der in der Lage ist, hohe radiale Belastungen aufzunehmen. Die Mantelfläche am Außenring ist profiliert (gewölbt), was Kantenspannungen vermindert. Da der Bolzen mit einem Gewinde versehen ist, die eine einfache Montage gewährleistet. Was die Schmierung betrifft, sind auf der Seitenfläche des Bolzens und der Gewindeseite Schmierlöcher vorhanden. Wenn die Kurvenrolle auf einer flachen Laufbahn benutzt wird, kann es zu einer elastischen Verformung des Außenrings kommen, so dass es empfehlenswert ist, die Tragzahlen C_w und C_{ow} als Bezugsbasis zu verwenden. Die Kurvenrollen können in verschiedenen Anwendungen benutzt werden, wie beispielsweise in Kurvengetrieben, Führungsbahnen, Förderanlagen.

Typ KR und KR..PP

Kurvenrollen sind einbaufertige Baueinheiten, da sie aus einem Bolzen mit Bord, einem Außenring, einem Nadelkäfig und einer Anlaufscheibe bestehen. Die zu dieser Kategorie gehörenden Kurvenrollen eignen sich zur Aufnahme hoher Belastungen. Dank des Raums zwischen den Nadeln ist es nicht erforderlich, sie sehr oft nachzuschmieren. Es ist zu berücksichtigen, dass abgedichtete Kurvenrollen nicht bei Temperaturen außerhalb des Bereichs -30°C und $+80^\circ\text{C}$ benutzt werden dürfen.

Typ KRV und KRV..PP

Die Kurvenrollen der Reihe KRV können mit denen konfrontiert werden, die der Reihe KR angehören, nur dass sie vollnadelig sind und daher höhere Belastungen aufnehmen und geringere Drehzahlen erreichen. Die Kurvenrollen dieser Kategorie müssen öfter geschmiert werden. Außerdem dürfen die abgedichteten Ausführungen nicht außerhalb des vorgeschriebenen Höchsttemperaturen benutzt werden (siehe KR).

Typ NUKR / PWKR

Die Kurvenrollen, die dieser Kategorie angehören, bestehen aus einem Bolzen mit Bord, einem Außenring mit nadelgeführten Borden, einem Wälzkörper mit vollem Nadelsatz, das alles schafft eine einbaufertige Einheit. Diese Art von Kurvenrollen gewährleistet die Aufnahme hoher Belastungen. Auch dank der axialen Führung kann er beträchtliche Seitenbelastungen aufnehmen. Die Kurvenrollen der Reihe NUKR / PWKR haben ein weiteres Schmierloch auf dem Bolzenschaft. Falls das Schmierloch nicht benutzt werden sollte, empfiehlt es sich, dieses mit einem Stopfen zu verschließen. Bei Benutzung ist häufig nachzuschmieren.

Опорные ролики с цапфами изготовлены из стержня со стальным краем, направляющих поверхностей, внешнего кольца увеличенной ширины, в состоянии переносить высокие радиальные нагрузки. Благодаря своей особенной форме внешнего кольца (выпуклая поверхность), опорный ролик с цапфой способен уменьшить накопление нагрузки на углах. Также, имея резьбовую насечку на стержне, обеспечивается простой и легкий монтаж. Что касается смазывания, были предусмотрены отверстия, как на боковой поверхности стержня, так и со стороны с резьбовой насечкой. Когда опорный ролик с цапфой используется на плоской дорожке качения, может образоваться эластическое изменение формы внешнего кольца, поэтому следует использовать коэффициенты нагрузки C_w и C_{ow} в качестве ориентировочного значения. Опорные ролики с цапфой предназначены для использования в разных применениях, как, например, нажимные ролики, ролики для компенсаторов или в простых линейных направляющих.

Типология KR и KR..PP

Опорные ролики с цапфой создают единственный монтажный узел, т.к. имеют стержень с краем, внешнее кольцо, игольчатый роликовый сепаратор и направляющее подкладное кольцо. Опорные ролики с цапфой, принадлежащие данной категории предназначены для выдерживания высоких нагрузок и, благодаря пространству, находящемуся между игольчатыми роликами, сокращают необходимость частого смазывания. Следует помнить, что при использовании опорных роликов с цапфой с уплотнительными кольцами, не нужно превышать допустимых значений температуры от -30°C до $+80^\circ\text{C}$.

Типология KRV и KRV..PP

Опорные ролики с цапфой серии KRV могут сравниваться с роликами, принадлежащими серии KR, за исключением того факта, что предусматривают полное заполнение игольчатыми роликами, выдерживают более высокие нагрузки и достигают более низких скоростей вращения. Опорные ролики с цапфой данной категории требуют частого смазывания, а когда поставляются с уплотнительными кольцами, рекомендуется не превышать максимально допустимые температуры (см. KR).

Типология NUKR / PWKR

Опорные ролики с цапфой, принадлежащие данной категории имеют стержень с краем, внешнее кольцо с краями, и направляемое игольчатыми роликами, тело качения из полностью заполненных игольчатых роликов, что создает единственный узел, готовый к монтажу. Типология этих опорных роликов с цапфами обеспечивает поглощение высоких нагрузок, и в силу осевой направляющей, может выдерживать достойные внимания боковые нагрузки. Следует помнить, что опорные ролики с цапфой NUKR / PWKR оснащены дополнительным смазочным отверстием на стержне. Если смазочное отверстие не используется, то рекомендуется его закрытие специальной пробкой. При применении, требуется частое смазывание.

Kurvenrollen mit Exzenterring

Die Kurvenrollen mit Exzenterring lassen sich im Bezug auf die Laufbahnen einfach einstellen. Werden mehrere Kurvenrollen installiert, lässt sich die Last außerdem gleichmäßig verteilen. Die Kurvenrolle kann einfach gedreht werden, bis man die Exzentrizität erhält, und zwar dank der Nut, die sich auf der Seitenfläche des Bolzens befindet (siehe Abmessungen "e" in den folgenden Tabellen).

Alle Kurvenrollen sind schon geschmiert und haben auf der Seitenfläche des Bolzens ein Schmierloch. Die einzigen Kurvenrollen, die nicht nachgeschmiert werden können, sind die exzentrischen, weil der Exzenterring, der montiert worden ist, den Durchlass der Schmierflüssigkeit verhindert.

Эксцентрические опорные ролики с цапфой

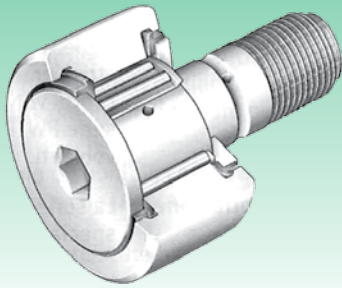
Опорные ролики с цапфой и кулачком легко регулируются по отношению к дорожкам качения, кроме того, в случае монтажа более одного опорного ролика с цапфой, можно равномерно распределить нагрузку. Ролик можно легко прокрутить до достижения эксцентricности, благодаря пазу, расположенному на боковой поверхности стержня (см. размер "e" в приведенных ниже таблицах).

Все опорные ролики с цапфой поставляются с предварительно заложеной смазкой и оснащены смазочным отверстием, расположенным на боковой поверхности стержня. Единственные опорные ролики с цапфой, которые не могут смазываться с использованием стержня - это эксцентрические ролики, т.к. установленное эксцентрическое кольцо запрещает проходить смазывающему веществу.

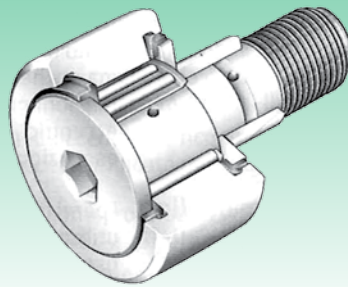
Typen der Kurvenrollen

Типологии опорных роликов с цапфами

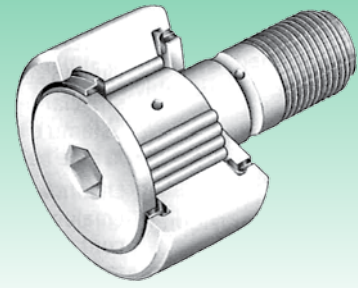
	Typ - Тип	Eigenschaften - Характеристики
KR	Mit axialer Führung über Bord und Seitenscheibe, nicht schleifende Dichtung	С осевым направлением посредством края и направляющего подкладного кольца, нескользкое уплотнение
KR..PP	Mit Dichtringen	С уплотнительными кольцами
KRE	Mit Exzenterring	С эксцентриком
KRE..PP	Mit Exzenterringen und Dichtringen	С эксцентриками и уплотнительными кольцами
KRV	Mit axialer Führung über Bord und Anlaufscheibe, vollnadelig, nicht schleifende Dichtung	С осевым направлением посредством края и направляющего подкладного кольца, с полным заполнением игольчатых роликов, нескользкое уплотнение
KRV..PP	Vollnadelig, mit Dichtringen	С полным заполнением игольчатых роликов, с уплотнительными кольцами
KRVE	Vollnadelig, mit Exzenterring	С полным заполнением игольчатых роликов, с эксцентриком
KRVE..PP	Vollnadelig, mit Exzenterring und Dichtringen	С полным заполнением игольчатых роликов, с эксцентриками и уплотнительными кольцами
NUKR	Mit axialer Führung über Wälzkörper, vollrolliges Zylinderrollenlager, Labyrinthdichtungen	С осевым направлением посредством тел качения, с полным заполнением цилиндрических роликов, лабиринтное уплотнение
PWKR..2RS	Mit axialer Führung über die Wälzkörper, vollrolliges Zylinderrollenlager, mit Dichtlippen	С осевым направлением посредством тел качения, с полным заполнением цилиндрических роликов с центральным краем, защитные манжетные уплотнения
NUKRE / PWKRE..2RS	Vollrollig mit Exzenterring	С полным заполнением цилиндрических роликов, с эксцентриком



KR..PP, KR



KRE..PP



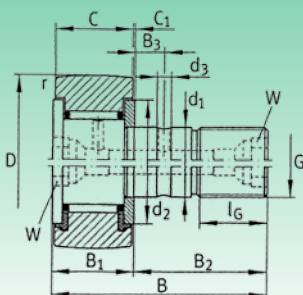
KRV..PP

Außen- durchmesser (mm) Диаметр наружный (мм)	Kurzzeichen ¹⁾ Обозначение				Abmessungen (mm) Размеры (мм)										
	Ohne Exzenterring Без эксцентрика	Gewicht (g) Вес (г)	Mit Exzenterring С эксцентриком	Gewicht (g) Вес (г)	D	d ₁ h7	B	B ₁ max	B ₂	B ₃	C	C ₁	r min.	d ₂	d ₃
16	KR16	19	KRE16	20	16	6	28	12.2	16	-	11	0.6	0.15	12.5	-
	KR16-PP	18	KRE16-PP	20	16	6	28	12.2	16	-	11	0.6	0.15	12.5	-
	KRV16	18	KRVE16	22	16	6	28	12.2	16	-	11	0.6	0.15	12.5	-
	KRV16-PP	19	KRVE16-PP	22	16	6	28	12.2	16	-	11	0.6	0.15	12.5	-
19	KR19	29	KRE19	32	19	8	32	12.2	20	-	11	0.6	0.15	15	-
	KR19-PP	29	KRE19-PP	32	19	8	32	12.2	20	-	11	0.6	0.15	15	-
	KRV19	29	KRVE19	35	19	8	32	12.2	20	-	11	0.6	0.15	15	-
	KRV19-PP	31	KRVE19-PP	35	19	8	32	12.2	20	-	11	0.6	0.15	15	-
22	KR22	45	KRE22	47	22	10	36	13.2	23	-	12	0.6	0.3	17.5	-
	KR22-PP	43	KRE22-PP	47	22	10	36	13.2	23	-	12	0.6	0.3	17.5	-
	KRV22	43	KRVE22	49	22	10	36	13.2	23	-	12	0.6	0.3	17.5	-
	KRV22-PP	45	KRVE22-PP	49	22	10	36	13.2	23	-	12	0.6	0.3	17.5	-
26	KR26	59	KRE26	62	26	10	36	13.2	23	-	12	0.6	0.3	17.5	-
	KR26-PP	57	KRE26-PP	62	26	10	36	13.2	23	-	12	0.6	0.3	17.5	-
	KRV26	57	KRVE26	65	26	10	36	13.2	23	-	12	0.6	0.3	17.5	-
	KRV26-PP	59	KRVE26-PP	65	26	10	36	13.2	23	-	12	0.6	0.3	17.5	-
30	KR30	92	KRE30	93	30	12	40	15.2	25	6	14	0.6	0.6	23	3
	KR30-PP	88	KRE30-PP	93	30	12	40	15.2	25	6	14	0.6	0.6	23	3
	KRV30	88	KRVE30	94	30	12	40	15.2	25	6	14	0.6	0.6	23	3
	KRV30-PP	91	KRVE30-PP	94	30	12	40	15.2	25	6	14	0.6	0.6	23	3
32	KR32	103	KRE32	104	32	12	40	15.2	25	6	14	0.6	0.6	23	3
	KR32-PP	98	KRE32-PP	104	32	12	40	15.2	25	6	14	0.6	0.6	23	3
	KRV32	98	KRVE32	105	32	12	40	15.2	25	6	14	0.6	0.6	23	3
	KRV32-PP	101	KRVE32-PP	105	32	12	40	15.2	25	6	14	0.6	0.6	23	3
35	KR35	169	KRE35	181	35	16	52	19.6	32.5	8	18	0.8	0.6	27.6	3
	KR35-PP	169	KRE35-PP	181	35	16	52	19.6	32.5	8	18	0.8	0.6	27.6	3
	KRV35	171	KRVE35	183	35	16	52	19.6	32.5	8	18	0.8	0.6	27.6	3
	KRV35-PP	171	KRVE35-PP	183	35	16	52	19.6	32.5	8	18	0.8	0.6	27.6	3
40	KR40	247	KRE40	260	40	18	58	21.6	36.5	8	20	0.8	1	31.5	3
	KR40-PP	247	KRE40-PP	260	40	18	58	21.6	36.5	8	20	0.8	1	31.5	3
	KRV40	249	KRVE40	262	40	18	58	21.6	36.5	8	20	0.8	1	31.5	3
	KRV40-PP	249	KRVE40-PP	262	40	18	58	21.6	36.5	8	20	0.8	1	31.5	3

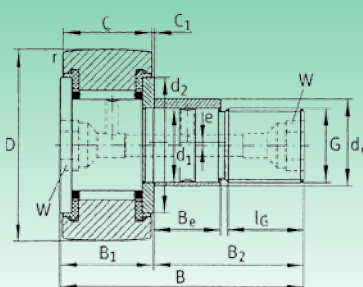
1) Außenring mit zylindrischer Oberfläche: Nachsetzzeichen X. / Внешнее кольцо с цилиндрической поверхностью: суффикс X.

 2) C und C₁ Tragzahlen: für die Benutzung mit Passung als Wälzlager. / C и C₁ коэффициенты нагрузки: для применения в сочетании с подшипниками качения.

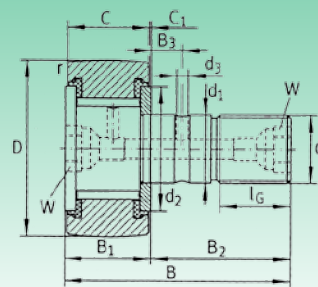
3) Mit Ölschmierung erhöht sich die Grenzdrehzahl um circa 25%. / При смазывании жидкой смазкой, предел числа оборотов увеличивается около 25%.



KR..-PP, KR

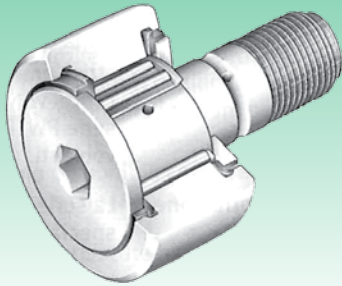


KRE..-PP

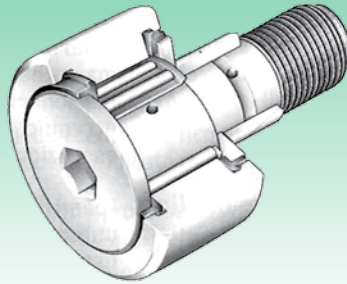


KRV..-PP

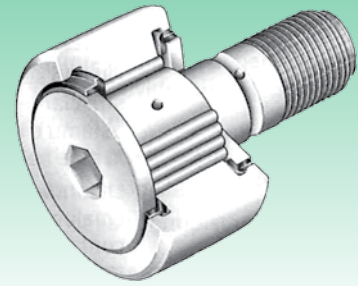
Abmessungen (mm) Размеры (мм)						Schmier- nippel Ниппель для смазки	Anzugsmoment Момент затяжки M _A N _m	Tragzahlen ²⁾ Коэффициенты нагрузки ²⁾		Grenzlaster bei Ermüdung Предельная нагрузка на усталость C _{0w} N	Grenzdrehzahl Предельная скорость Schmierfett - смазка ³⁾ Max. Drehzahl макс. к-во оборотов
G	l _G	W	Exzentering - Эксцентрик					dynamisch Динамическая C _w	statisch Статическая C _{0w}		
			d _e h9	B _e	e						
M6(X1)	8	-	9	7	0.5	NIP1	3	3 150	3 300	415	14 000
M6(X1)	8	-	9	7	0.5	NIP1	3	3 150	3 300	415	14 000
M6(X1)	8	-	9	7	0.5	NIP1	3	4 900	6 500	860	3 000
M6(X1)	8	-	9	7	0.5	NIP1	3	4 900	6 500	860	3 000
M8(X1,25)	10	-	11	9	0.5	NIP1	8	3 500	3 900	485	11 000
M8(X1,25)	10	-	11	9	0.5	NIP1	8	3 500	3 900	485	11 000
M8(X1,25)	10	-	11	9	0.5	NIP1	8	5 400	7 900	1 040	3 100
M8(X1,25)	10	-	11	9	0.5	NIP1	8	5 400	7 900	1 040	3 100
M10X1	12	-	13	10	0.5	NIP1X4.5	15	4 500	5 200	650	8 000
M10X1	12	-	13	10	0.5	NIP1X4.5	15	4 500	5 200	650	8 000
M10X1	12	-	13	10	0.5	NIP1X4.5	15	6 200	9 100	1 110	2 600
M10X1	12	-	13	10	0.5	NIP1X4.5	15	6 200	9 100	1 110	2 600
M10X1	12	5	13	10	0.5	NIP1X4.5	15	5 100	6 200	770	8 000
M10X1	12	5	13	10	0.5	NIP1X4.5	15	5 100	6 200	770	8 000
M10X1	12	5	13	10	0.5	NIP1X4.5	15	7 300	11 300	1 380	2 600
M10X1	12	5	13	10	0.5	NIP1X4.5	15	7 300	11 300	1 380	2 600
M12X1,5	13	6	15	11	0.5	NIP1X4.5	22	6 800	8 400	1 070	5 500
M12X1,5	13	6	15	11	0.5	NIP1X4.5	22	6 800	8 400	1 070	5 500
M12X1,5	13	6	15	11	0.5	NIP1X4.5	22	9 500	14 600	1 840	2 100
M12X1,5	13	6	15	11	0.5	NIP1X4.5	22	9 500	14 600	1 840	2 100
M12X1,5	13	6	15	11	0.5	NIP1X4.5	22	7 100	8 900	1 140	5 500
M12X1,5	13	6	15	11	0.5	NIP1X4.5	22	7 100	8 900	1 140	5 500
M12X1,5	13	6	15	11	0.5	NIP1X4.5	22	10 500	15 800	1 990	2 100
M12X1,5	13	6	15	11	0.5	NIP1X4.5	22	10 500	15 800	1 990	2 100
M16X1,5	17	8	20	14	1	NIP2X7.5	58	9 800	14 100	1 700	3 600
M16X1,5	17	8	20	14	1	NIP2X7.5	58	9 800	14 100	1 700	3 600
M16X1,5	17	8	20	14	1	NIP2X7.5	58	12 800	23 000	2 900	1 600
M16X1,5	17	8	20	14	1	NIP2X7.5	58	12 800	23 000	2 900	1 600
M18X1,5	19	8	22	16	1	NIP2X7.5	87	10 900	15 500	1 850	2 900
M18X1,5	19	8	22	16	1	NIP2X7.5	87	10 900	15 500	1 850	2 900
M18X1,5	19	8	22	16	1	NIP2X7.5	87	14 800	26 500	3 050	1 400
M18X1,5	19	8	22	16	1	NIP2X7.5	87	14 800	26 500	3 050	1 400



KR..-PP, KR



KRE..PP



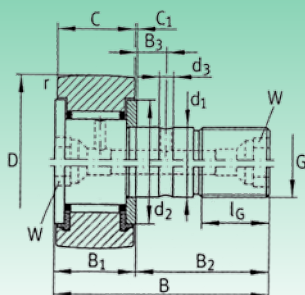
KRV..-PP

Außen- durchmesser (mm) Диаметр наружный (мм)	Kurzzeichen ¹⁾ Обозначение				Abmessungen (mm) Размеры (мм)										
	Ohne Exzenterring Без эксцентрика	Gewicht (g) Вес (г)	Mit Exzenterring С эксцентриком	Gewicht (g) Вес (г)	D	d ₁ h7	B	B ₁ max	B ₂	B ₃	C	C ₁	r min.	d ₂	d ₃
47	KR47	386	KRE47	400	47	20	66	25.6	40.5	9	24	0.8	1	36.5	4
	KR47-PP	386	KRE47-PP	400	47	20	66	25.6	40.5	9	24	0.8	1	36.5	4
	KRV47	390	KRVE47	409	47	20	66	25.6	40.5	9	24	0.8	1	36.5	4
	KRV47-PP	390	-	409	47	20	66	25.6	40.5	9	24	0.8	1	36.5	4
52	KR52	461	KRE52	473	52	20	66	25.6	40.5	9	24	0.8	1	36.5	4
	KR52-PP	461	KRE52-PP	473	52	20	66	25.6	40.5	9	24	0.8	1	36.5	4
	KRV52	465	KRVE52	484	52	20	66	25.6	40.5	9	24	0.8	1	36.5	4
	KRV52-PP	465	-	484	52	20	66	25.6	40.5	9	24	0.8	1	36.5	4
62	KR62	790	KRE62	798	62	24	80	30.6	49.5	11	28	0.8	1	44	4
	KR62-PP	790	KRE62-PP	798	62	24	80	30.6	49.5	11	28	0.8	1	44	4
	KRV62	802	KRVE62	830	62	24	80	30.6	49.5	11	28	0.8	1	44	4
	KRV62-PP	802	-	830	62	24	80	30.6	49.5	11	28	0.8	1	44	4
72	KR72	1 010	KRE72	1 038	72	24	80	30.6	49.5	11	28	0.8	1.1	44	4
	KR72-PP	1 010	KRE72-PP	1 038	72	24	80	30.6	49.5	11	28	0.8	1.1	44	4
	KRV72	1 045	KRVE72	1 073	72	24	80	30.6	49.5	11	28	0.8	1.1	44	4
	KRV72-PP	1 045	-	1 073	72	24	80	30.6	49.5	11	28	0.8	1.1	44	4
80	KR80	1 608	KRE80	1 665	80	30	100	37	63	15	35	1	1.1	53	4
	KR80-PP	1 608	KRE80-PP	1 665	80	30	100	37	63	15	35	1	1.1	53	4
	KRV80	1 636	KRVE80	1 900	80	30	100	37	63	15	35	1	1.1	53	4
	KRV80-PP	1 636	-	1 900	80	30	100	37	63	15	35	1	1.1	53	4
85	KR85	1 740	KRE85	2 075	85	30	100	37	63	15	35	1	1.1	53	4
	KR85-PP	1 740	KRE85-PP	2 075	85	30	100	37	63	15	35	1	1.1	53	4
90	KR90	1 950	KRE90	2 260	90	30	100	37	63	15	35	1	1.1	53	4
	KR90-PP	1 950	KRE90-PP	2 260	90	30	100	37	63	15	35	1	1.1	53	4
	KRV90	1 970	KRVE90	2 300	90	30	100	37	63	15	35	1	1.1	53	4
	KRV90-PP	1 970	-	2 300	90	30	100	37	63	15	35	1	1.1	53	4

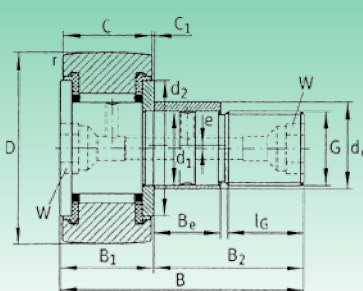
1) Außenring mit zylindrischer Oberfläche: Nachsetzzeichen X. / Внешнее кольцо с цилиндрической поверхностью: суффикс X.

 2) C und C₀ Tragzahlen: für die Benutzung mit Passung als Wälzlager. / C и C₀ коэффициенты нагрузки: для применения в сочетании с подшипниками качения.

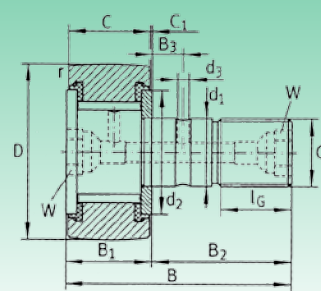
3) Mit Ölschmierung erhöht sich die Grenzdrehzahl um circa 25%. / При смазывании жидкой смазкой, предел числа оборотов увеличивается около 25%.



KR..-PP, KR

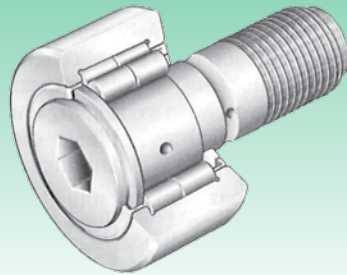


KRE..-PP

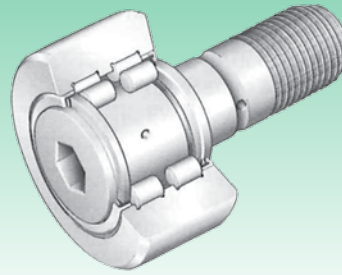


KRV..-PP

Abmessungen (mm) Размеры (мм)						Schmier- nippel Ниппель для смазки	Anzugsmoment Момент затяжки M _A N _m	Tragzahlen ²⁾ Коэффициенты нагрузки ²⁾		Grenzlast bei Ermüdung Предельная нагрузка на усталость C _{0w} N	Grenzdrehzahl Предельная скорость Schmierfett - смазка ³⁾ Max. Drehzahl макс. к-во оборотов
G	l _G	W	Exzenterring - Эксцентрик					dynamisch Динамическая C _w	statisch Статическая C _{0w}		
			d _e h ₉	B _e	e						
M20X1,5	21	10	24	18	1	NIP2X7,5	120	15 500	25 500	3 000	2 400
M20X1,5	21	10	24	18	1	NIP2X7,5	120	15 500	25 500	3 000	2 400
M20X1,5	21	10	24	18	1	NIP2X7,5	120	20 600	42 000	5 200	1 300
M20X1,5	21	10	24	18	1	NIP2X7,5	120	20 600	42 000	5 200	1 300
M20X1,5	21	10	24	18	1	NIP2X7,5	120	16 700	29 000	3 400	2 400
M20X1,5	21	10	24	18	1	NIP2X7,5	120	16 700	29 000	3 400	2 400
M20X1,5	21	10	24	18	1	NIP2X7,5	120	22 600	48 000	5 900	1 300
M20X1,5	21	10	24	18	1	NIP2X7,5	120	22 600	48 000	5 900	1 300
M24X1,5	25	14	28	22	1	NIP3X9,5	220	26 500	48 000	6 100	1 900
M24X1,5	25	14	28	22	1	NIP3X9,5	220	26 500	48 000	6 100	1 900
M24X1,5	25	14	28	22	1	NIP3X9,5	220	34 000	75 000	9 800	1 100
M24X1,5	25	14	28	22	1	NIP3X9,5	220	34 000	75 000	9 800	1 100
M24X1,5	25	14	28	22	1	NIP3X9,5	220	28 000	53 000	6 700	1 900
M24X1,5	25	14	28	22	1	NIP3X9,5	220	28 000	53 000	6 700	1 900
M24X1,5	25	14	28	22	1	NIP3X9,5	220	36 500	85 000	11 100	1 100
M24X1,5	25	14	28	22	1	NIP3X9,5	220	36 500	85 000	11 100	1 100
M30X1,5	32	14	35	29	1.5	NIP3X9,5	450	39 000	77 000	9 900	1 300
M30X1,5	32	14	35	29	1.5	NIP3X9,5	450	39 000	77 000	9 900	1 300
M30X1,5	32	14	35	29	1.5	NIP3X9,5	450	49 500	117 000	15 300	850
M30X1,5	32	14	35	29	1.5	NIP3X9,5	450	49 500	117 000	15 300	850
M30X1,5	32	14	35	29	1.5	NIP3X9,5	450	40 000	80 750	10 200	1 300
M30X1,5	32	14	35	29	1.5	NIP3X9,5	450	40 000	80 750	10 200	1 300
M30X1,5	32	14	35	29	1.5	NIP3X9,5	450	41 000	83 000	10 600	1 300
M30X1,5	32	14	35	29	1.5	NIP3X9,5	450	41 000	83 000	10 600	1 300
M30X1,5	32	14	35	29	1.5	NIP3X9,5	450	52 000	129 000	16 900	850
M30X1,5	32	14	35	29	1.5	NIP3X9,5	450	52 000	129 000	16 900	850



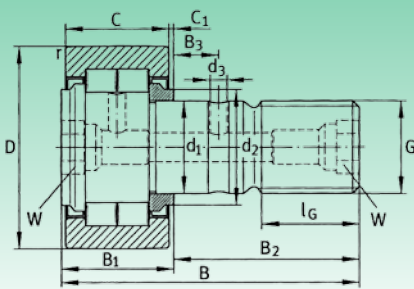
NUKR



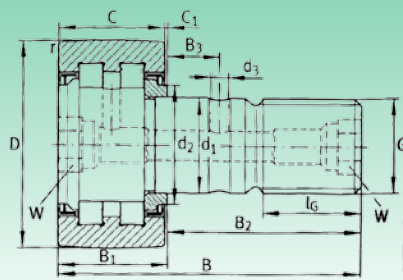
PWKR..2RS

Außen- durchmesser (mm) Диаметр наружный (мм)	Kurzzzeichen ¹⁾ Обозначение	Gewicht (g) Вес (г)	Mit Exzenterring С эксцентриком	Gewicht (g) Вес (г)	Abmessungen (mm) Размеры (мм)											
					D	d ₁ h7	B	B ₁ max.	B ₂	B ₃	C	C ₁	r min.	d ₂	d ₃	G
35	NUKR35	164	-	-	35	16	52	19.6	32.5	7.8	18	0.8	0.6	20	3	M16X1,5
	-	-	NUKRE35	177	35	16	52	22.6	29.5	-	18	3.8	0.6	27.6	-	M16X1,5
	PWKR35-2RS	164	-	-	35	16	52	19.6	32.5	7.8	18	0.8	0.6	20	3	M16X1,5
	-	-	PWKRE35-2RS	177	35	16	52	22.6	29.5	-	18	3.8	0.6	27.6	-	M16X1,5
40	NUKR40	242	-	-	40	18	58	21.6	36.5	8	20	0.8	1	22	3	M18X1,5
	-	-	NUKRE40	258	40	18	58	24.6	33.5	-	20	3.8	1	30	-	M18X1,5
	PWKR40-2RS	242	-	-	40	18	58	21.6	36.5	8	20	0.8	1	22	3	M18X1,5
	-	-	PWKRE40-2RS	258	40	18	58	24.6	33.5	-	20	3.8	1	30	-	M18X1,5
47	NUKR47	380	NUKRE47	400	47	20	66	25.6	40.5	9	24	0.8	1	27	4	M20X1,5
	PWKR47-2RS	380	PWKRE47-2RS	400	47	20	66	25.6	40.5	9	24	0.8	1	27	4	M20X1,5
52	NUKR52	450	NUKRE52	470	52	20	66	25.6	40.5	9	24	0.8	1	31	4	M20X1,5
	PWKR52-2RS	450	PWKRE52-2RS	470	52	20	66	25.6	40.5	9	24	0.8	1	31	4	M20X1,5
62	NUKR62	795	NUKRE62	824	62	24	80	30.6	49.5	11	28	1.3	1	38	4	M24X1,5
	PWKR62-2RS	795	PWKRE62-2RS	824	62	24	80	30.6	49.5	11	28	1.3	1	38	4	M24X1,5
72	NUKR72	1 020	NUKRE72	1 050	72	24	80	30.6	49.5	11	28	1.3	1.1	44	4	M24X1,5
	PWKR72-2RS	1 020	PWKRE72-2RS	1 050	72	24	80	30.6	49.5	11	28	1.3	1.1	44	4	M24X1,5
80	NUKR80	1 600	NUKRE80	1 670	80	30	100	37	63	15	35	1	1.1	47	4	M30X1,5
	PWKR80-2RS	1 600	PWKRE80-2RS	1 670	80	30	100	37	63	15	35	1	1.1	47	4	M30X1,5
90	NUKR90	1 960	NUKRE90	2 020	90	30	100	37	63	15	35	1	1.1	47	4	M30X1,5
	PWKR90-2RS	1 960	PWKRE90-2RS	2 020	90	30	100	37	63	15	35	1	1.1	47	4	M30X1,5

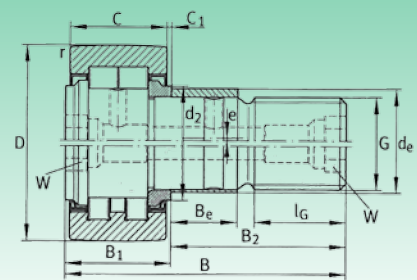
- 1) Außenring mit zylindrischer Oberfläche: Nachsetzzeichen X.
Внешнее кольцо с цилиндрической поверхностью: суффикс X.
- 2) C und C₁ Tragzahlen: für die Benutzung mit Passung als Wälzlager.
C и C₁ коэффициенты нагрузки: для применения в сочетании с подшипниками качения.
- 3) Mit Ölschmierung erhöht sich die Grenzdrehzahl um circa 25%.
При смазывании жидкой смазкой, предел числа оборотов увеличивается около 25%.



NUKR

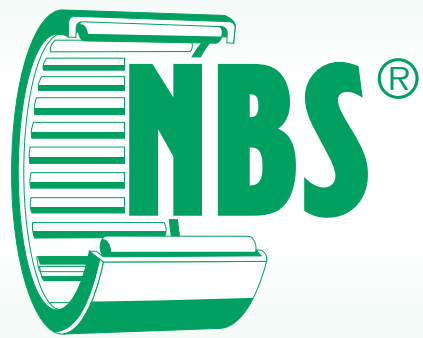


PWKR..-2RS



NUKRE
PWKRE..-2RS

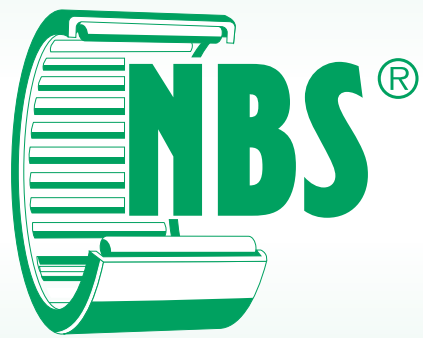
Abmessungen (mm) Размеры (мм)					Schmier- nippel Ниппель для смазки	Anzugsmoment Момент затяжки M _A N _m	Tragzahlen ²⁾ Коэффициенты нагрузки ²⁾				Grenzlast bei Ermüdung Предельная нагрузка на усталость C _{uw} N	Grenzdrehzahl Предельная скорость Schmierfett - смазка ³⁾ Max. Drehzahl макс. к-во оборотов
l _G	W	Exzenterring - Эксцентрик					dyn. / дин. C _{r/w} N	stat. / стат. C _{0r/w} N	dyn. / дин. F _{r per} N	stat. / стат. F _{0r per} N		
		d _e h9	B _e	e								
17	8	-	-	-	NIPA2X7,5	58	15 000	16 800	8 600	16 800	2 220	6 500
17	8	20	12	1	NIPA2X7,5	58	15 000	16 800	8 600	16 800	2 220	6 500
17	8	-	-	-	NIPA2X7,5	58	11 600	11 300	9 400	11 300	1 780	6 000
17	8	20	12	1	NIPA2X7,5	58	11 600	11 300	9 400	11 300	1 780	6 000
19	8	-	-	-	NIPA2X7,5	87	18 400	22 600	13 100	22 600	2 900	5 500
19	8	22	14	1	NIPA2X7,5	87	18 400	22 600	13 100	22 600	2 900	5 500
19	8	-	-	-	NIPA2X7,5	87	13 200	13 800	13 800	13 800	2 200	5 000
19	8	22	14	1	NIPA2X7,5	87	13 200	13 800	13 800	13 800	2 200	5 000
21	10	24	18	1	NIPA2X7,5	120	28 000	35 000	16 400	33 000	4 400	4 200
21	10	24	18	1	NIPA2X7,5	120	23 200	25 500	18 300	25 500	3 600	3 800
21	10	24	18	1	NIPA2X7,5	120	29 000	37 500	17 300	34 500	4 700	4 200
21	10	24	18	1	NIPA2X7,5	120	24 200	28 000	19 300	28 000	3 900	3 800
25	14	28	22	1	NIPA3X9,5	220	40 000	50 000	23 500	46 500	6 300	2 600
25	14	28	22	1	NIPA3X9,5	220	35 000	39 500	25 500	39 500	5 400	2 200
25	14	28	22	1	NIPA3X9,5	220	44 500	60 000	32 000	60 000	7 600	2 600
25	14	28	22	1	NIPA3X9,5	220	38 500	46 500	46 500	46 500	6 300	2 200
32	14	35	29	1.5	NIPA3X9,5	450	69 000	98 000	47 500	96 000	12 100	1 800
32	14	35	29	1.5	NIPA3X9,5	450	56 000	70 000	53 000	70 000	9 100	1 800
32	14	35	29	1.5	NIPA3X9,5	450	79 000	117 000	77 000	117 000	14 400	1 800
32	14	35	29	1.5	NIPA3X9,5	450	63 000	82 000	82 000	82 000	10 700	1 800



LAUFROLLEN, EIN- UND ZWEIREIHIG

РОЛИКИ С ОДНИМ ИЛИ ДВУМЯ РЯДАМИ ШАРИКОВ





Die Laufrollen sind in einer Ausführung konstruiert worden, die den Kugellagern der Reihe 62 entspricht, aber sie haben einen dickwandigeren Außenring.

Die zweireihigen Laufrollen eignen sich besonders gut zu Aufnahme von beidseitig wirkenden axialen Kräften, weil eine höhere Kugelzahl vorhanden ist.

Diese Reihen haben ein Radialspiel C3.

Alle anderen Reihen sind normal nach den DIN-Normen und mit der Toleranzklasse PN gebaut, mit Ausnahme des Durchmessers des Außenrings D (- 0,05).

Das Radialspiel beträgt CN und die Schmierung erfolgt mit lithiumverseiftem Schmierfett. Das Nachsetzzeichen U stehen für einen balligen Außenring. Für den normalen Einsatz der Lager als Laufrollen sind die Tragzahlen C_w und C_{ow} zu berücksichtigen, die aufgrund der elastischen Verformung des Außenrings des belasteten Lagers berechnet werden.

Исполнение роликов похоже на исполнение шариковых подшипников серии 62, с единственным отличием, которое заключается в большей толщине внешнего кольца.

Ролики с двумя рядами шариков, предназначены для поглощения двухсторонних осевых нагрузок, благодаря увеличенному количеству шариков.

Данные серии поставляются с радиальным зазором C3.

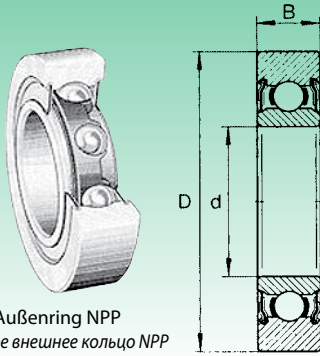
Все остальные серии, как правило изготовлены в соответствии со стандартом DIN, с классом допуска PN, с единственным исключением, касающимся наружного диаметра кольца D (- 0,05).

Радиальный зазор равен CN, а смазывание выполнено смазкой на основе литиевого мыла. Суффикс U указывает на сферическое (выпуклое) внешнее кольцо. Для обычного применения подшипников в качестве роликов, следует учитывать коэффициенты нагрузки C_w и C_{ow} , определенные на основе эластического изменения формы внешнего кольца нагруженного подшипника.

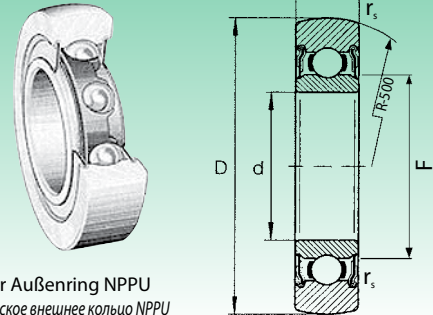
Typen der ein- und zweireihigen Laufrollen

Типологии роликов с одним или двумя рядами шариков

Typ - Tun	Eigenschaften - Характеристики
LR 2..NPP	Einreihige Ausführung, zylindrischer Außenring, beidseitig schleifende Dichtung mit Deckscheiben (Ausf. Typ 2RS) <i>С одним рядом шариков, цилиндрическим внешним кольцом, скользящее двухстороннее уплотнение с защитными шайбами (исполн. типа 2RS)</i>
LR 2.. 6.. 60.. NPPU	Einreihige Ausführung, balliger Außenring, beidseitig schleifende Dichtung mit Deckscheiben (Ausf. Typ 2RS) <i>С одним рядом шариков, выпуклое внешнее кольцо (сферическое), двухстороннее скользящее уплотнение с защитными шайбами (исполн. типа 2RS)</i>
LR 50.. 52.. 53.. NPPU	Zweireihige Ausführung, balliger Außenring, beidseitig schleifende Dichtung mit Deckscheiben (Ausf. Typ 2RS) <i>С двумя рядами шариков, выпуклое внешнее кольцо (сферическое), двухстороннее скользящее уплотнение с защитными шайбами (исполн. типа 2RS)</i>
LR 52.. KDD	Zweireihige Ausführung, zylindrischer Außenring, mit Deckscheiben (Ausf. Typ ZZ) <i>С двумя рядами шариков, выпуклое внешнее кольцо (сферическое), двухстороннее скользящее уплотнение с защитными шайбами (исполн. типа 2RS)</i>
LR 52.. 53.. KDDU	Zweireihige Ausführung, balliger Außenring, mit Deckscheiben (Ausf. Typ ZZ) <i>С двумя рядами шариков, выпуклое внешнее кольцо (сферическое) с защитными шайбами (исполн. типа ZZ)</i>



Zylindrischer Außenring NPP
Цилиндрическое внешнее кольцо NPP



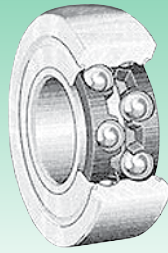
Balliger Außenring NPPU
Сферическое внешнее кольцо NPPU

Kurzzeichen Обозначение	Gleichwertiges INA Соответствие с INA	Gleichwertiges SKF Соответствие с SKF	Abmessungen (mm) Размеры (мм)					Gewicht (g) Вес (г)	Tragzahl (N) Коэффициент нагрузки (H)		Effektive Tragzahlen (N) ¹⁾ Эффективные коэффициенты нагрузки (N) ¹⁾		Radiale Lasten (N) Радиальные нагрузки (N)		Grenzdrehzahl Предельная скорость Schmierfett смазка
			d	D	B	F	r _s min		dynamisch Динамическая C	statisch Статическая C ₀	dynamisch Динамическая C _w	statisch Статическая C _{ow}	F _{rzul}	F _{orzul}	
LR 200 NPP	LR 200 - X-2RS	-	10	32	9	15.4	0.6	50	5 100	2 370	4 350	2 130	4 260	4 260	16 000
LR 201 NPP	LR 201 - X-2RS	-	12	35	10	18.3	0.6	50	6 800	3 050	5 600	2 700	4 500	4 500	15 000
LR 202 NPP	LR 202 - X-2RS	-	15	40	11	21	0.6	70	7 600	3 700	6 500	3 300	6 600	6 600	14 000
LR 203 NPP	LR 203 - X-2RS	-	17	47	12	24	0.6	110	9 600	4 750	8 400	4 400	8 800	8 800	11 000
LR 204 NPP	LR 204 - X-2RS	-	20	52	14	29	1.0	150	12 800	6 600	10 500	5 600	10 700	11 200	10 000
LR 205 NPP	LR 205 - X-2RS	-	25	62	15	33.5	1.0	230	14 000	7 800	12 500	7 100	14 200	14 200	9 000
LR 206 NPP	LR 206 - X-2RS	-	30	72	16	37.4	1.0	330	19 500	11 300	16 600	9 600	19 200	19 200	7 100
LR 207 NPP	LR 207 - X-2RS	-	35	80	17	42.4	1.1	400	25 500	15 300	20 200	11 900	19 500	23 800	5 600
LR 208 NPP	LR 208 - X-2RS	-	40	85	18	48.4	1.1	450	32 500	19 800	22 800	13 600	13 400	23 100	5 000
LR 209 NPP	LR 209 - X-2RS	-	45	90	19	53.2	1.1	500	32 500	20 400	22 500	13 700	13 300	22 800	4 500
LR 200 NPPU	LR 200 2RSR	361200	10	32	9	15.4	0.6	50	5 100	2 370	4 350	2 130	4 260	4 260	16 000
LR 201 NPPU	LR 201 2RSR	361201	12	35	10	18.3	0.6	50	6 800	3 050	5 600	2 700	4 500	4 500	15 000
LR 202 NPPU	LR 202 2RSR	361202	15	40	11	21	0.6	70	7 600	3 700	6 500	3 300	6 600	6 600	14 000
LR 203 NPPU	LR 203 2RSR	361203	17	47	12	24	0.6	110	9 600	4 750	8 400	4 400	8 800	8 800	11 000
LR 204 NPPU	LR 204 2RSR	361204	20	52	14	29	1.0	150	12 800	6 600	10 500	5 600	10 700	11 200	10 000
LR 205 NPPU	LR 205 2RSR	361205	25	62	15	33.5	1.0	230	14 000	7 800	12 500	7 100	14 200	14 200	9 000
LR 206 NPPU	LR 206 2RSR	361206	30	72	16	37.4	1.0	330	19 500	11 300	16 600	9 600	19 200	19 200	7 100
LR 207 NPPU	LR 207 2RSR	361207	35	80	17	42.4	1.1	400	25 500	15 300	20 200	11 900	19 500	23 800	5 600
LR 208 NPPU	LR 208 2RSR	-	40	85	18	48.4	1.1	450	32 500	19 800	22 800	13 600	13 400	23 100	5 000
LR 209 NPPU	LR 209 2RSR	-	45	90	19	53.2	1.1	500	32 500	20 400	22 500	13 700	13 300	22 800	4 500

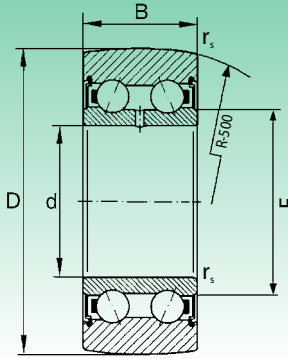
Kurzzeichen Обозначение	Gleichwertiges INA Соответствие с INA	Abmessungen (mm) Размеры (мм)					Gewicht (g) Вес (г)	Tragzahl (N) Коэффициент нагрузки (H)		Effektive Tragzahlen (N) ¹⁾ Эффективные коэффициенты нагрузки (N) ¹⁾		Radiale Lasten (N) Радиальные нагрузки (N)		Grenzdrehzahl Предельная скорость Schmierfett смазка
		d	D	B	F	r _s min		dynamisch Динамическая C	statisch Статическая C ₀	dynamisch Динамическая C _w	statisch Статическая C _{ow}	F _{rzul}	F _{orzul}	
LR 604 NPPU	LR 604 2RSR	4	13	4	6.1	0.2	10	970	360	860	350	700	700	40 000
LR 605 NPPU	LR 605 2RSR	5	16	5	7.5	0.2	10	1 330	500	1 190	490	980	980	38 000
LR 606 NPPU	LR 606 2RSR	6	19	6	8.7	0.3	10	1 970	740	1 740	700	1 400	1 400	36 000
LR 607 NPPU	LR 607 2RSR	7	22	6	9	0.3	10	2 340	890	2 130	870	1 740	1 740	34 000
LR 608 NPPU	LR 608 2RSR	8	24	7	10	0.3	20	3 300	1 350	2 750	1 250	2 500	2 500	32 000
LR 6000 NPPU	LR 6000 2RSR	10	28	8	14.6	0.3	20	4 600	1 960	3 650	1 700	2 550	3 400	28 000
LR 6001 NPPU	LR 6001 2RSR	12	30	8	16.6	0.3	30	5 100	2 350	4 300	2 100	4 100	4 100	26 000
LR 6002 NPPU	LR 6002 2RSR	15	35	9	20.1	0.3	50	5 600	2 850	4 500	2 300	4 600	4 600	22 000
LR 6003 NPPU	LR 6003 2RSR	17	40	10	22.6	0.3	70	6 000	3 220	5 400	2 990	5 980	5 980	19 000
LR 6004 NPPU	LR 6004 2RSR	20	47	12	27.6	0.6	110	9 400	5 000	6 700	3 570	4 650	7 140	17 000

Laufrollen mit größeren Abmessungen auf Anfrage / На заказ поставляются ролики с увеличенными размерами

- Bei Benutzung auf einer Steuerkurve oder auf einer ebenen Fläche sollten die effektiven Tragzahlen C_w und C_{ow} und die radialen Lasten F_{rzul} und F_{orzul} berücksichtigt werden.
- In случае применения на кулачке или на плоской поверхности, следует учитывать эффективные коэффициенты нагрузки C_w и C_{ow} и радиальные нагрузки F_{разм} и F_{оразм}.



Balliger Außenring NPPU
Сферическое внешнее кольцо NPPU

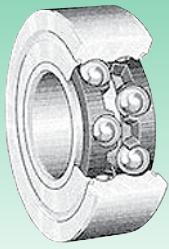


Kurzzeichen Обозначение	Gleichwertiges INA Соответствие с INA	Abmessungen (mm) Размеры (мм)					Gewicht (g) Вес (г)	Tragzahl (N) Коэффициент нагрузки (H)		Effektive Tragzahlen (N) ¹⁾ Эффективные коэффициенты нагрузки (N) ¹⁾		Radiale Lasten (N) Радиальные нагрузки (N)		Grenzdrehzahl Предельная скорость Schmierfett смазка
		d	D	B	F	r _s min		dynamisch Динамическая C	statisch Статическая C ₀	dynamisch Динамическая C _w	statisch Статическая C _{ow}	F _{rzul}	F _{orzul}	
LR 50/5 NPPU	LR 50/5 2RSR	5	17	7	8.2	0.2	10	1 810	950	1 660	950	1 900	1 900	23 500
LR 50/6 NPPU	LR 50/6 2RSR	6	19	9	9.3	0.3	20	3 100	1 400	2 650	1 310	2 210	2 720	22 500
LR 50/7 NPPU	LR 50/7 2RSR	7	22	10	10.5	0.3	20	3 650	1 700	3 300	1 690	3 380	3 380	21 000
LR 50/8 NPPU	LR 50/8 2RSR	8	24	11	10.5	0.3	30	5 200	2 610	4 200	2 360	3 500	4 720	20 000
LR 5000 NPPU	LR 5000 2RSR	10	28	12	13.5	0.3	30	5 700	3 250	4 750	2 850	5 300	5 700	18 500
LR 5001 NPPU	LR 5001 2RSR	12	30	12	15.5	0.3	30	6 200	3 750	4 950	3 100	5 400	6 200	17 500
LR 5002 NPPU	LR 5002 2RSR	15	35	13	20.4	0.3	50	8 600	5 400	6 500	4 100	5 300	8 200	14 500
LR 5003 NPPU	LR 5003 2RSR	17	40	14	21.6	0.3	70	9 200	6 200	7 700	5 200	10 200	10 400	12 500
LR 5004 NPPU	LR 5004 2RSR	20	47	16	25.2	0.6	120	14 500	9 600	11 500	7 700	11 000	15 400	11 000
LR 5005 NPPU	LR 5005 2RSR	25	52	16	29.8	0.6	150	15 500	11 100	11 600	8 100	10 900	16 200	9 500
LR 5006 NPPU	LR 5006 2RSR	30	62	19	35.5	1.0	250	20 300	15 600	15 800	11 800	18 200	23 600	8 000
LR 5007 NPPU	LR 5007 2RSR	35	68	20	41.7	1.0	300	26 000	21 400	17 600	13 100	14 100	26 200	6 600
LR 5008 NPPU	LR 5008 2RSR	40	75	21.9	46.7	1.0	370	25 500	21 700	18 400	14 600	20 300	29 200	6 300

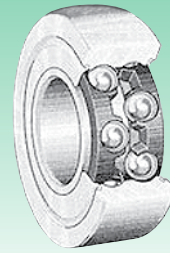
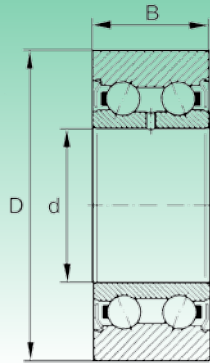
Kurzzeichen Обозначение	Gleichwertiges INA Соответствие с INA	Gleichwertiges SKF Соответствие с SKF	Abmessungen (mm) Размеры (мм)					Gewicht (g) Вес (г)	Tragzahl (N) Коэффициент нагрузки (H)		Effektive Tragzahlen (N) ¹⁾ Эффективные коэффициенты нагрузки (N) ¹⁾		Radiale Lasten (N) Радиальные нагрузки (N)		Grenzdrehzahl Предельная скорость Schmierfett смазка
			d	D	B	F	r _s min		dynamisch Динамическая C	statisch Статическая C ₀	dynamisch Динамическая C _w	statisch Статическая C _{ow}	F _{rzul}	F _{orzul}	
LR 5200 NPPU	LR 5200 2RSR	3058 00	10	32	14	15.4	0.6	70	8 000	4 600	6 800	4 050	7 700	8 100	16 000
LR 5201 NPPU	LR 5201 2RSR	3058 01	12	35	15.9	17.1	0.6	80	10 600	5 900	8 600	5 100	6 700	10 200	15 000
LR 5202 NPPU	LR 5202 2RSR	3058 02	15	40	15.9	20.0	0.6	110	11 800	7 100	9 800	6 200	10 600	12 400	14 000
LR 5203 NPPU	LR 5203 2RSR	3058 03	17	47	17.5	22.5	0.6	170	14 800	9 100	12 600	8 200	15 900	16 400	11 000
LR 5204 NPPU	LR 5204 2RSR	3058 04	20	52	20.6	26.5	1.0	230	19 900	12 600	15 800	10 500	14 600	21 000	10 000
LR 5205 NPPU	LR 5205 2RSR	3058 05	25	62	20.6	30.3	1.0	340	21 600	14 900	18 500	13 000	25 000	26 000	9 000
LR 5206 NPPU	LR 5206 2RSR	3058 06	30	72	23.8	37.4	1.0	510	30 000	21 400	24 600	21 400	29 500	35 400	7 100
LR 5207 NPPU	LR 5207 2RSR	3058 07	35	80	27	42.4	1.1	660	39 500	29 000	30 500	22 400	28 500	44 800	5 600
LR 5208 NPPU	LR 5208 2RSR	-	40	85	30.2	48.4	1.1	750	50 000	37 500	34 500	25 500	20 800	36 000	5 000
LR 5302 NPPU	LR 5302 2RSR	-	15	47	19.0	21.7	1.0	150	17 700	10 300	14 600	9 200	12 500	18 400	10 000
LR 5303 NPPU	LR 5303 2RSR	-	17	52	22.2	23.5	1.0	210	21 100	12 500	17 200	11 100	15 500	22 200	9 500
LR 5304 NPPU	LR 5304 2RSR	-	20	62	22.2	29.0	1.1	340	24 500	15 800	21 100	14 500	27 000	29 000	9 000
LR 5305 NPPU	LR 5305 2RSR	-	25	72	25.4	34.4	1.1	500	32 500	21 600	27 500	19 500	34 500	39 000	7 900
LR 5306 NPPU	LR 5306 2RSR	-	30	80	30.2	41.4	1.1	670	45 500	31 500	36 500	26 500	43 500	53 000	6 200
LR 5307 NPPU	LR 5307 2RSR	-	35	90	34.9	47.7	1.5	970	56 000	39 500	44 500	33 000	39 500	66 000	5 100
LR 5308 NPPU	LR 5308 2RSR	-	40	100	36.5	52.4	1.5	1 200	69 000	49 500	56 000	42 000	70 000	84 000	4 700

Laufrollen mit größeren Abmessungen auf Anfrage / На заказ поставляются ролики с увеличенными размерами

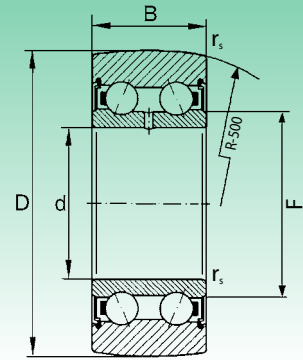
- 1) Bei Benutzung auf einer Steuerkurve oder auf einer ebenen Fläche sollten die effektiven Tragzahlen C_w und C_{ow} und die radialen Lasten F_{rzul} und F_{orzul} berücksichtigt werden.
1) В случае применения на кулачке или на плоской поверхности, следует учитывать эффективные коэффициенты нагрузки C_w и C_{ow} и радиальные нагрузки F_{радиал} и F_{оси}



Zylindrischer Außenring KDD
Цилиндрическое внешнее кольцо KDD



Balliger Außenring KDDU
Сферическое внешнее кольцо KDDU



Kurzzeichen Обозначение	Gleichwertiges INA Соответствие с INA	Gleichwertiges SKF Соответствие с SKF	Abmessungen (mm) Размеры (мм)					Gewicht (g) Вес (г)	Tragzahl (N) Коэффициент нагрузки (Н)		Effektive Tragzahlen (N) ¹⁾ Эффективные коэффициенты нагрузки (Н) ¹⁾		Radiale Lasten (N) Радиальные нагрузки (Н)		Grenzdrehzahl Предельная скорость	Schmierfett смазка
			d	D	B	F	r _s min		dynamisch Динамическая C	statisch Статическая C ₀	dynamisch Динамическая C _w	statisch Статическая C _{ow}	F _{rzul}	F _{orzul}		
LR 5200 KDD	LR 5200 - X- 2Z	-	10	32	14	15.4	0.6	70	8 000	4 600	6 800	4 050	7 700	8 100	16 000	
LR 5201 KDD	LR 5201 - X- 2Z	3057 01	12	35	15.9	17.1	0.6	80	10 600	5 900	8 600	5 100	6 700	10 200	15 000	
LR 5202 KDD	LR 5202 - X- 2Z	3057 02	15	40	15.9	20.0	0.6	110	11 800	7 100	9 800	6 200	10 600	12 400	14 000	
LR 5203 KDD	LR 5203 - X- 2Z	3057 03	17	47	17.5	22.5	0.6	170	14 800	9 100	12 600	8 200	15 900	16 400	11 000	
LR 5204 KDD	LR 5204 - X- 2Z	3057 04	20	52	20.6	26.5	1.0	230	19 900	12 600	15 800	10 500	14 600	21 000	10 000	
LR 5205 KDD	LR 5205 - X- 2Z	3057 05	25	62	20.6	30.3	1.0	340	21 600	14 900	18 500	13 000	25 000	26 000	9 000	
LR 5206 KDD	LR 5206 - X- 2Z	3057 06	30	72	23.8	37.4	1.0	510	30 000	21 400	24 600	21 400	29 500	35 400	7 100	
LR 5207 KDD	LR 5207 - X- 2Z	3057 07	35	80	27	42.4	1.1	660	39 500	29 000	30 500	22 400	28 500	44 800	5 600	
LR 5208 KDD	LR 5208 - X- 2Z	-	40	85	30.2	48.4	1.1	750	50 000	37 500	34 500	25 500	20 800	36 000	5 000	
LR 5200 KDDU	LR 5200 2Z	3058 00	10	32	14	15.4	0.6	70	8 000	4 600	6 800	4 050	7 700	8 100	16 000	
LR 5201 KDDU	LR 5201 2Z	3058 01	12	35	15.9	17.1	0.6	80	10 600	5 900	8 600	5 100	6 700	10 200	15 000	
LR 5202 KDDU	LR 5202 2Z	3058 02	15	40	15.9	20.0	0.6	110	11 800	7 100	9 800	6 200	10 600	12 400	14 000	
LR 5203 KDDU	LR 5203 2Z	3058 03	17	47	17.5	22.5	0.6	170	14 800	9 100	12 600	8 200	15 900	16 400	11 000	
LR 5204 KDDU	LR 5204 2Z	3058 04	20	52	20.6	26.5	1.0	230	19 900	12 600	15 800	10 500	14 600	21 000	10 000	
LR 5205 KDDU	LR 5205 2Z	3058 05	25	62	20.6	30.3	1.0	340	21 600	14 900	18 500	13 000	25 000	26 000	9 000	
LR 5206 KDDU	LR 5206 2Z	3058 06	30	72	23.8	37.4	1.0	510	30 000	21 400	24 600	21 400	29 500	35 400	7 100	
LR 5207 KDDU	LR 5207 2Z	3058 07	35	80	27	42.4	1.1	660	39 500	29 000	30 500	22 400	28 500	44 800	5 600	
LR 5208 KDDU	LR 5208 2Z	-	40	85	30.2	48.4	1.1	750	50 000	37 500	34 500	25 500	20 800	36 000	5 000	

Kurzzeichen Обозначение	Gleichwertiges INA Соответствие с INA	Abmessungen (mm) Размеры (мм)					Gewicht (g) Вес (г)	Tragzahl (N) Коэффициент нагрузки (Н)		Effektive Tragzahlen (N) ¹⁾ Эффективные коэффициенты нагрузки (Н) ¹⁾		Radiale Lasten (N) Радиальные нагрузки (Н)		Grenzdrehzahl Предельная скорость	Schmierfett смазка
		d	D	B	F	r _s min		dynamisch Динамическая C	statisch Статическая C ₀	dynamisch Динамическая C _w	statisch Статическая C _{ow}	F _{rzul}	F _{orzul}		
LR 5304 KDDU	LR 5304 2Z	20	62	22.2	29.0	1.1	340	24 500	15 800	21 100	14 500	27 000	29 000	9 000	
LR 5305 KDDU	LR 5305 2Z	25	72	25.4	34.4	1.1	500	32 500	21 600	27 500	19 500	34 500	39 000	7 900	
LR 5306 KDDU	LR 5306 2Z	30	80	30.2	41.4	1.1	670	45 500	31 500	36 500	26 500	43 500	53 000	6 200	
LR 5307 KDDU	LR 5307 2Z	35	90	34.9	47.7	1.5	970	56 000	39 500	44 500	33 000	39 500	66 000	5 100	
LR 5308 KDDU	LR 5308 2Z	40	100	36.5	52.4	1.5	1 200	69 000	49 500	56 000	42 000	70 000	84 000	4 700	

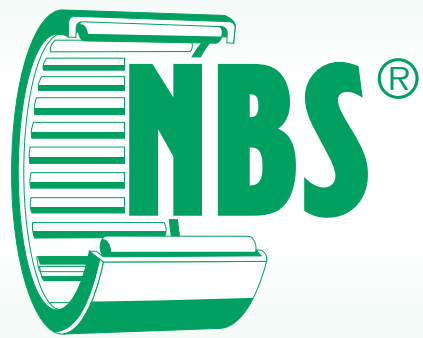
Laufrollen mit größeren Abmessungen auf Anfrage / На заказ поставляются ролики с увеличенными размерами

- 1) Bei Benutzung auf einer Steuerkurve oder auf einer ebenen Fläche sollten die effektiven Tragzahlen C_w und C_{ow} und die radialen Lasten F_{rzul} und F_{orzul} berücksichtigt werden.
 1) В случае применения на кулачке или на плоской поверхности, следует учитывать эффективные коэффициенты нагрузки C_w и C_{ow} и радиальные нагрузки F_{гамм} и F_{оргамм}

NADEL-AXIAL-ZYLINDERROLLENLAGER

РАДИАЛЬНЫЕ ИГОЛЬЧАТЫЕ ПОДШИПНИКИ И ОСЕВЫЕ
ЦИЛИНДРИЧЕСКИЕ РОЛИКОПОДШИПНИКИ





Sie eignen sich besonders für Anwendungen, die einen sehr genauen axialen Einbau verlangen und hohe Belastungen aufnehmen müssen. Die Nadel-Axial-Zylinderrollenlager ZARN..L bestehen aus einem Radial-Nadellager mit Käfig, das einen dickwandigen Außenring besitzt, dessen Seitenflächen als Laufbahnen von zwei Nadel- oder Rollen-Drucklager ausgenutzt werden. Der Innenring des Radiallagers, der seitlich durch die Druckscheiben gehalten wird, fungiert als Abstandshalter für das Axiallager.

Das gleiche Konzept gilt für die Lager ..L, auch wenn der Hauptunterschied darin besteht, dass diese Lager im Unterschied zu den Lagern ZARN..L einen höheren Außenring des Radiallagers haben, um einen mit Löchern für die Befestigung versehenen Flansch zu bilden. Außerdem sind sie für Anwendungen mit geringen Drehzahlen und weniger hohen Belastungen bestimmt.

Auf Anfrage können diese Lager mit besonderen Dichtringen geliefert werden, welche die spezifische Aufgabe haben, das Lager gegen etwaige Verschmutzung von außen zu schützen. Beim Einbau dieser Lager ist besondere Aufmerksamkeit geboten, weil diese Lager unbedingt auf sehr steifen Teilen eingebaut werden müssen. Der Außenring muss gegen einen Anschlag blockiert werden, um jede Art der axialen Verschiebung bei der Belastung zu vermeiden.

Was die Lager ZARF..L betrifft, werden diese auf der Maschine mit Schrauben in den Bohrungen im Außenring befestigt. Die Schmierung kann auf drei verschiedenen Seiten

ausgeführt werden, weil die Verbindung der drei Leitungen eine allgemeine Schmierung gestattet. Die Lager der Reihe ZARF und ZARN haben ein Radialspiel C2.

Die Maßhaltigkeit und die Bauform entsprechen der Klasse P6 und P4 für den radialen und den axialen Teil.

Данный тип подшипников предназначен для применений, требующих точнейшего осевого расположения и способности переносить высокие нагрузки. Радиальные роликовые игольчатые подшипники ZARN..L имеют один радиальный подшипник с игольчатыми роликами и с сепаратором, оснащенный внешним кольцом большой толщины, боковые стороны которого используются в качестве дорожек качения двух фасонных роликовых или игольчатых подшипников. Внутреннее кольцо радиального подшипника удерживаемого между двух подкладных фасонных колец, становится распорной деталью для осевого подшипника.

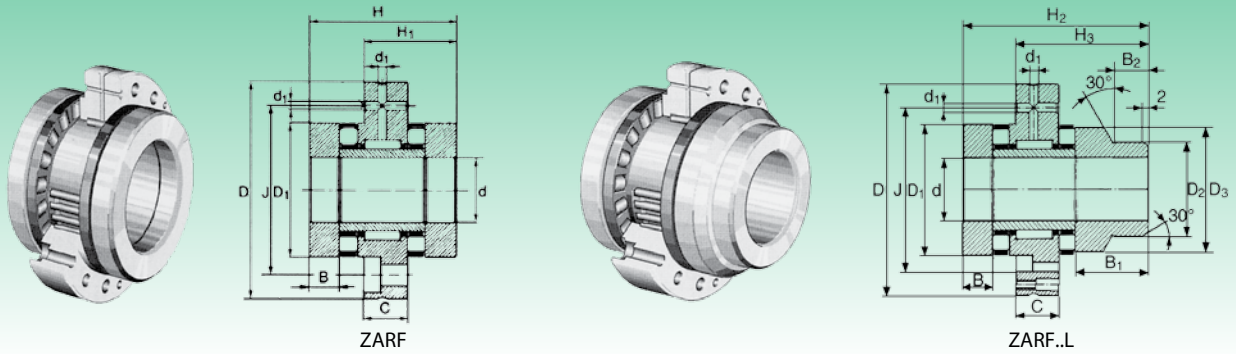
Также дело обстоит и с подшипниками ..L, но основное отличие заключается в том, что данный тип подшипников, в отличие от ZARN..L имеют более высокое расположение внешнего кольца радиального подшипника, создавая фланец с крепежными отверстиями, также они предназначены для применений на низких скоростях с менее высокими нагрузками. На заказ, для этого типа подшипников могут поставляться специальные уплотнительные кольца, выполняющие защитную функцию от воздействия внешних факторов. Следует обратить особое внимание на этапе монтажа, так как эти подшипники должны обязательно применяться на жестких деталях, внешнее кольцо должно блокироваться о кромку, во избежание любого типа осевого смещения во время нагрузки.

Что касается подшипников ZARF..L, то они крепятся к оборудованию с помощью винтов к отверстиям, расположенным во внешнем кольце. Смазывание можно выполнять с трех сторон так как соединение трех каналов обеспечивает глобальное смазывание. Подшипники серий ZARF и ZARN поставляются с радиальным зазором C2, точность размеров и форма соответствуют классу P6 и P4 для радиальной и осевой части.

Typen der Nadel-Axial-Zylinderrollenlager

Типологии радиальных игольчатых роликовых подшипников и упорных подшипников с цилиндрическими роликами

Typ - Tun	Eigenschaften - Характеристики
ZARF	Radial-Nadellager in Kombination mit Axial-Zylinderrollenlagern mit Flanschzwichenscheibe (leichte und schwere Reihe). Außenring mit Bohrungen zum Anschrauben. <i>Радиальный игольчатый роликовый подшипник, комбинированный с упорными подшипниками с цилиндрическими роликами и промежуточным кольцом с фланцевым креплением (легкая и тяжелая серия). Внешнее кольцо с отверстиями для монтажа с помощью винтов.</i>
ZARF..L	Radial-Nadellager in Kombination mit Axial-Zylinderrollenlagern wie ZARF, mit einer der beiden Wellenscheiben, de breiter und profiliert ist. Außenring mit Bohrungen zum Anschrauben. <i>Радиальный игольчатый роликовый подшипник в сочетании с упорными подшипниками с цилиндрическими роликами как ZARF, с одним из двух подкладочных колец, растянутого и профилированного, для вала. Внешнее кольцо с отверстиями для монтажа с помощью винтов.</i>
ZARN	Nadel-Axial-Zylinderrollenlager, doppeltwirkend, axial vorgespannt (leichte und schwere Reihe) <i>Радиальный игольчатый роликовый подшипник и двойной упорный подшипник с цилиндрическими роликами, с осевым преднатягом (легкая и тяжелая серии)</i>
ZARN..L	Radial-Nadellager in Kombination mit Axial-Zylinderrollenlagern wie ZARN, mit einer der beiden Wellenscheiben, de breiter und profiliert ist. <i>Радиальный игольчатый роликовый подшипник в сочетании с упорными подшипниками с цилиндрическими роликами как ZARF, с одним из двух подкладочных колец, растянутого и профилированного, для вала.</i>



LEICHTE REIHE / ЛЕГКАЯ СЕРИЯ

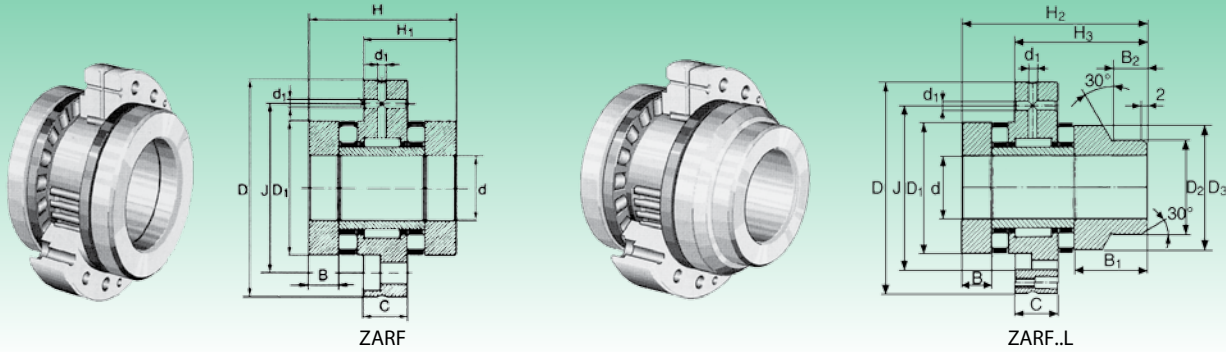
Durchmesser der Welle (mm) Диаметр вала (мм)	Kurzzeichen Обозначение	Gewicht (g) Вес (г)	Kurzzeichen Обозначение	Gewicht (g) Вес (г)	Abmessungen (mm) Размеры (мм)														
					d	D	H	H ₁	H ₂	H ₃	C	D ₁	D ₂	D ₃	B	B ₁	B ₂	d ₁	J
15	ZARF 1560 TN	420	ZARF 1560 L TN	450	15	60	40	26	53	39	14	35	24	34	7.5	20.5	11	3.2	46
17	ZARF 1762 TN	490	ZARF 1762 L TN	520	17	62	43	27.5	57	41.5	14	38	28	38	9	23	11	3.2	48
20	ZARF 2068 TN	560	ZARF 2068 L TN	610	20	68	46	29	60	43	14	42	30	40	10	24	11	3.2	53
25	ZARF 2575 TN	780	ZARF 2575 L TN	840	25	75	50	33	65	48	18	47	36	45	10	25	11	3.2	58
30	ZARF 3080 TN	850	ZARF 3080 L TN	900	30	80	50	33	65	48	18	52	40	50	10	25	11	3.2	63
35	ZARF 3590 TN	1 120	ZARF 3590 L TN	1 250	35	90	54	35	70	51	18	60	45	58	11	27	12	3.2	73
40	ZARF 40100 TN	1 350	ZARF 40100 L TN	1 450	40	100	54	35	70	51	18	65	50	63	11	27	12	3.2	80
45	ZARF 45105 TN	1 700	ZARF 45105 L TN	1 850	45	105	60	40	75	55	22.5	70	56	68	11.5	26.5	12	6	85
50	ZARF 50115 TN	2 100	ZARF 50115 L TN	2 450	50	115	60	40	78	58	22.5	78	60	78	11.5	29.5	12	6	94

SCHWERE REIHE / ТЯЖЕЛАЯ СЕРИЯ

Durchmesser der Welle (mm) Диаметр вала (мм)	Kurzzeichen Обозначение	Gewicht (g) Вес (г)	Kurzzeichen Обозначение	Gewicht (g) Вес (г)	Abmessungen (mm) Размеры (мм)														
					d	D	H	H ₁	H ₂	H ₃	C	D ₁	D ₂	D ₃	B	B ₁	B ₂	d ₁	J
20	ZARF 2080 TN	1 100	ZARF 2080 L TN	1 220	20	80	60	38	75	53	18	52	40	50	12.5	27.5	11	3.2	63
25	ZARF 2590 TN	1 600	ZARF 2590 L TN	1 750	25	90	60	38	75	53	18	62	48	60	12.5	27.5	11	3.2	73
30	ZARF 30105 TN	1 950	ZARF 30105 L TN	2 150	30	105	66	41	82	57	18	68	52	66	14	30	12	3.2	85
35	ZARF 35110 TN	1 600	ZARF 35110 L TN	1 850	35	110	66	41	82	57	18	73	60	73	14	30	12	3.2	88
40	ZARF 40115 TN	2 700	ZARF 40115 L TN	3 000	40	115	75	47.5	93	65.5	22.5	78	60	78	16	34	12	6	94
45	ZARF 45130 TN	3 900	ZARF 45130 L TN	4 300	45	130	82	51	103	72	22.5	90	70	88	17.5	38.5	14	6	105
50	ZARF 50140 TN	4 200	ZARF 50140 L TN	4 650	50	140	82	51	103	72	22.5	95	75	93	17.5	38.5	14	6	113
55	ZARF 55145 TN	4 500	ZARF 55145 L TN	5 000	55	145	82	51	103	72	22.5	100	80	98	17.5	38.5	14	6	118
60	ZARF 60150 TN	4 700	ZARF 60150 L TN	5 350	60	150	82	51	103	72	22.5	105	90	105	17.5	38.5	16	6	123
65	ZARF 65155 TN	5 100	ZARF 65155 L TN	5 700	65	155	82	51	103	72	22.5	110	90	108	17.5	38.5	16	6	128
70	ZARF 70160 TN	5 200	ZARF 70160 L TN	5 950	70	160	82	51	103	72	22.5	115	100	115	17.5	38.5	16	6	133
75	ZARF 75185 TN	9 400	ZARF 75185 L TN	10 600	75	185	100	62	125	87	27	135	115	135	21	46	16	6	155
90	ZARF 90210 TN	13 700	ZARF 90210 L TN	15 100	90	210	110	69.5	135	94.5	32	160	130	158	22.5	47.5	16	8	180

TN= Käfig aus Kunststoff, zulässige Betriebstemperatur 80° C (Dauerbetrieb)

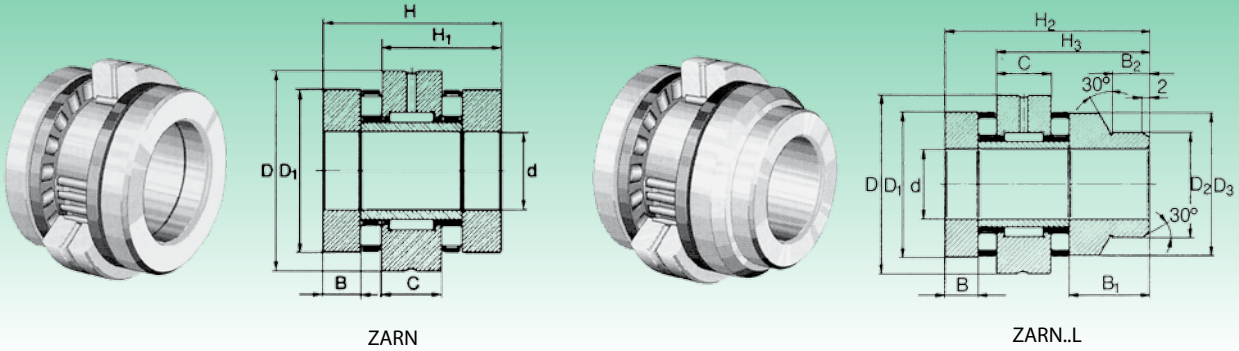
TN= Пластмассовый сепаратор, допустимая рабочая температура 80°С (при непрерывном режиме работы).



Befestigungsschrauben ¹⁾ Крепежные винты		Tragzahl (N) Коэффициент нагрузки (H)				Grenzdrehzahl Предельная скорость		Lagerreibungs- moment Момент трения	Steifigkeit axial Жесткость осевая	Kipp- steifigkeit Жесткость угловая	Nutmutter Гайка	
Gewinde Резьба	Anzahl Количество	Axial / Осевое		Radial / Радиальное		Öl ²⁾ Масло	Schmierfett смазка				CaL N/μm	CkL Nm/mrad
		dynamisch C Динамическая C	statisch C _s Статическая C _s	dynamisch C Динамическая C	statisch C _s Статическая C _s			Max. Drehzahl макс. к-во оборотов				
M6	6	23 600	50 350	12 000	16 500	8 000	2 100	0.32	1 260	100	M15x1	10
M6	6	24 700	54 150	13 300	18 900	7 400	2 000	0.38	1 400	130	M17x1	12
M6	8	32 500	72 200	14 100	21 280	6 600	1 900	0.41	1 600	190	M20x1.5	18
M6	8	33 700	81 700	21 470	34 200	5 700	1 800	0.50	1 700	300	M25x1.5	25
M6	12	37 000	95 950	23 100	39 400	5 200	1 700	0.55	2 000	420	M30x1.5	32
M6	12	53 200	140 600	24 700	44 650	4 560	1 600	0.79	2 300	640	M35x1.5	42
M8	8	56 000	154 850	26 100	50 350	4 180	1 500	0.88	2 500	1 000	M40x1.5	55
M8	8	57 950	168 150	36 100	70 300	3 800	1 400	1.00	2 800	1 240	M45x1.5	65
M8	12	85 500	285 000	38 000	77 900	3 400	1 150	1.90	3 700	2 370	M50x1.5	85

Befestigungsschrauben ¹⁾ Крепежные винты		Tragzahl (N) Коэффициент нагрузки (H)				Grenzdrehzahl Предельная скорость		Lagerreibungs- moment Момент трения	Steifigkeit axial Жесткость осевая	Kipp- steifigkeit Жесткость угловая	Nutmutter Гайка	
Gewinde Резьба	Anzahl Количество	Axial / Осевое		Radial / Радиальное		Öl ²⁾ Масло	Schmierfett смазка				CaL N/μm	CkL Nm/mrad
		dynamisch C Динамическая C	statisch C _s Статическая C _s	dynamisch C Динамическая C	statisch C _s Статическая C _s			Max. Drehzahl макс. к-во оборотов				
M6	12	64 000	141 000	22 600	36 000	6 000	1 500	1.3	2 300	400	M20x1	38
M6	12	80 000	199 000	24 300	41 500	4 900	1 400	1.6	3 000	800	M25x1.5	55
M8	12	107 000	265 000	26 000	47 000	4 400	1 300	2.1	3 300	1 100	M30x1.5	75
M8	12	105 000	265 000	27 500	53 000	4 000	1 250	2.3	2 500	1 300	M35x1.5	100
M8	12	117 000	315 000	38 000	74 000	3 700	1 200	2.5	3 800	1 800	M40x1.5	120
M8	12	154 000	405 000	40 000	82 000	3 300	1 150	3.5	4 000	2 100	M45x1.5	150
M10	12	172 000	480 000	42 000	90 000	3 100	1 100	3.8	4 600	2 900	M50x1.5	180
M10	12	177 000	500 000	44 000	98 000	2 900	1 000	4	4 900	3 600	M55x2	220
M10	12	187 000	550 000	44 500	92 000	2 700	950	4.2	5 300	4 300	M60x2	250
M10	12	172 000	500 000	54 000	104 000	2 600	900	4	4 800	4 000	M65x2	270
M10	12	201 000	630 000	56 000	119 000	2 400	800	4.8	5 800	6 000	M70x2	330
M12	12	290 000	890 000	72 000	132 000	2 100	700	8	6 600	8 500	M75x2	580
M12	16	325 000	1 030 000	98 000	210 000	1 800	700	10.5	7 700	14 500	M90x2	960

- 1) Anzugsmoment für die Befestigungsschrauben nach Vorgabe des Herstellers, die Schrauben nach DIN gehören nicht zum Lieferumfang.
Момент затяжки для крепежных винтов в соответствии с указаниями производителя; винты, согласно стандарту DIN не входят в программу поставки.
- 2) Grenzdrehzahl für Ölschmierung mit ausreichendem Öl zur Kühlung.
Предельное число оборотов для смазывания жидким маслом с достаточным количеством охлаждающего масла.


LEICHTEREIHE / ЛЕГКАЯ СЕРИЯ

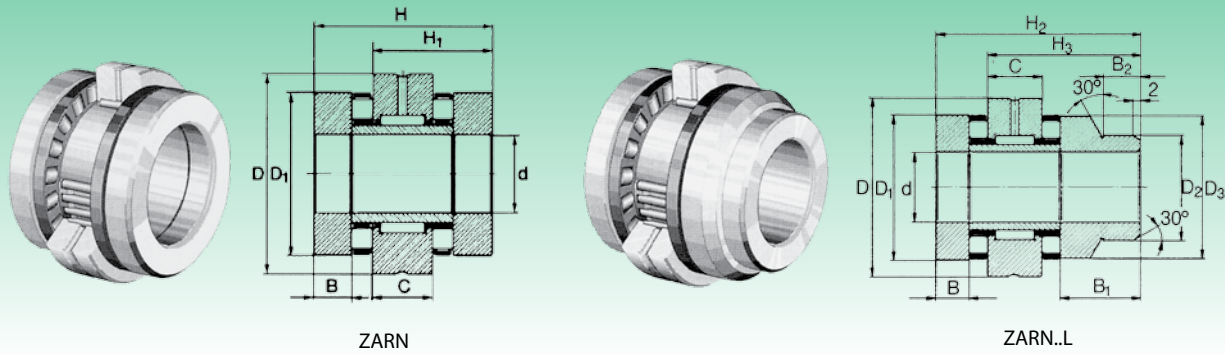
Durchmesser der Welle (mm) Диаметр вала (мм)	Kurzzeichen Обозначение	Gewicht (g) Вес (г)	Kurzzeichen Обозначение	Gewicht (g) Вес (г)	Abmessungen (mm) Размеры (мм)												
					d	D	H	H ₁	H ₂	H ₃	C	D ₁	D ₂	D ₃	B	B ₁	B ₂
15	ZARN 1545 TN	340	ZARN 1545 L TN	370	15	45	40	28	53	41	16	35	24	34	7.5	20.5	11
17	ZARN 1747 TN	370	ZARN 1747 L TN	410	17	47	43	29.5	57	43.5	16	38	28	38	9	23	11
20	ZARN 2052 TN	410	ZARN 2052 L TN	460	20	52	46	31	60	45	16	42	30	40	10	24	11
25	ZARN 2557 TN	530	ZARN 2557 L TN	590	25	57	50	35	65	50	20	47	36	45	10	25	11
30	ZARN 3062 TN	600	ZARN 3062 L TN	750	30	62	50	35	65	50	20	52	40	50	10	25	11
35	ZARN 3570 TN	800	ZARN 3570 L TN	930	35	70	54	37	70	53	20	60	45	58	11	27	12
40	ZARN 4075 TN	900	ZARN 4075 L TN	1 000	40	75	54	37	70	53	20	65	50	63	11	27	12
45	ZARN 4580 TN	1 120	ZARN 4580 L TN	1 270	45	80	60	42.5	75	57.5	25	70	56	68	11.5	26.5	12
50	ZARN 5090 TN	1 430	ZARN 5090 L TN	1 780	50	90	60	42.5	78	60.5	25	78	60	78	11.5	29.5	12

SCHWERE REIHE / ТЯЖЕЛАЯ СЕРИЯ

Durchmesser der Welle (mm) Диаметр вала (мм)	Kurzzeichen Обозначение	Gewicht (g) Вес (г)	Kurzzeichen Обозначение	Gewicht (g) Вес (г)	Abmessungen (mm) Размеры (мм)												
					d	D	H	H ₁	H ₂	H ₃	C	D ₁	D ₂	D ₃	B	B ₁	B ₂
870	ZARN 2062 TN	870	ZARN 2062 L TN	990	20	62	60	40	75	55	20	52	40	50	12.5	27.5	11
1 170	ZARN 2572 TN	1 170	ZARN 2572 L TN	1 320	25	72	60	40	75	55	20	62	48	60	12.5	27.5	11
1 500	ZARN 3080 TN	1 500	ZARN 3080 L TN	1 700	30	80	66	43	82	59	20	68	52	66	14	30	12
1 650	ZARN 3585 TN	1 650	ZARN 3585 L TN	1 800	35	85	66	43	82	59	20	73	60	73	14	30	12
2 090	ZARN 4090 TN	2 090	ZARN 4090 L TN	2 390	40	90	75	50	93	68	25	78	60	78	16	34	12
3 020	ZARN 45105 TN	3 020	ZARN 45105 L TN	3 420	45	105	82	53.5	103	74.5	25	90	70	88	17.5	38.5	14
3 300	ZARN 50110 TN	3 300	ZARN 50110 L TN	3 750	50	110	82	53.5	103	74.5	25	95	75	93	17.5	38.5	14
3 500	ZARN 55115 TN	3 500	ZARN 55115 L TN	4 000	55	115	82	53.5	103	74.5	25	100	80	98	17.5	38.5	14
3 700	ZARN 60120 TN	3 700	ZARN 60120 L TN	4 850	60	120	82	53.5	103	74.5	25	105	90	105	17.5	38.5	16
4 000	ZARN 65125 TN	4 000	ZARN 65125 L TN	4 600	65	125	82	53.5	103	74.5	25	110	90	108	17.5	38.5	16
4 100	ZARN 70130 TN	4 100	ZARN 70130 L TN	4 850	70	130	82	53.5	103	74.5	25	115	100	115	17.5	38.5	16
7 900	ZARN 75155 TN	7 900	ZARN 75155 L TN	9 100	75	155	100	65	125	90	30	135	115	135	21	46	16
11 800	ZARN 90180 TN	11 800	ZARN 90180 L TN	13 200	90	180	110	72.5	135	97.5	35	160	130	158	22.5	47.5	16

TN= Käfig aus Kunststoff, zulässige Betriebstemperatur 80° C (Dauerbetrieb)

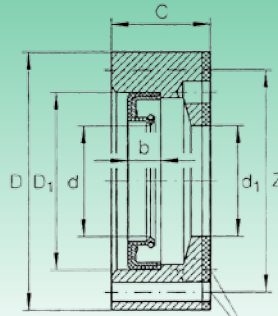
TN= Пластмассовый сепаратор, допустимая рабочая температура 80°С (при непрерывном режиме работы).



Tragzahl (N) Кoeffициент нагрузки (H)				Grenzdrehzahl Предельная скорость		Lagerreibungs- moment Момент трения	Steifigkeit axial Жесткость осевая	Kipp- steifigkeit Жесткость угловая	Nutmutter Гайка	
Axial / Осевое		Radial / Радиальное		Öl ²⁾ Масло	Schmierfett смазка				MRL	CaL
dynamisch C Динамическая C	statisch C _s Статическая C _s	dynamisch C Динамическая C	statisch C _s Статическая C _s	Max. Drehzahl макс. к-во оборотов		Nm	N/μm	Nm/mrad		
23 600	50 350	12 000	16 500	8 000	2 100	0.32	1 260	100	M15x1	10
24 700	54 150	13 300	18 900	7 400	2 000	0.38	1 400	130	M17x1	12
32 500	72 200	14 100	21 280	6 600	1 900	0.41	1 600	190	M20x15	18
33 700	81 700	21 470	34 200	5 700	1 800	0.50	1 700	300	M25x1.5	25
37 000	95 950	23 100	39 400	5 200	1 700	0.55	2 000	420	M30x1.5	32
53 200	140 600	24 700	44 650	4 560	1 600	0.79	2 300	640	M35x1.5	42
56 000	154 850	26 100	50 350	4 180	1 500	0.88	2 500	1 000	M40x1.5	55
57 950	168 150	36 100	70 300	3 800	1 400	1.0	2 800	1 240	M45x1.5	65
85 500	285 000	38 000	77 900	3 400	1 150	1.9	3 700	2 370	M50x1.5	85

Tragzahl (N) Кoeffициент нагрузки (H)				Grenzdrehzahl Предельная скорость		Lagerreibungs- moment Момент трения	Steifigkeit axial Жесткость осевая	Kipp- steifigkeit Жесткость угловая	Nutmutter Гайка	
Axial / Осевое		Radial / Радиальное		Öl ²⁾ Масло	Schmierfett смазка				MRL	CaL
dynamisch C Динамическая C	statisch C _s Статическая C _s	dynamisch C Динамическая C	statisch C _s Статическая C _s	Max. Drehzahl макс. к-во оборотов		Nm	N/μm	Nm/mrad		
64 000	141 000	22 600	36 000	6 000	1 500	1.3	2 300	400	M20x1	38
80 000	199 000	24 300	41 500	4 900	1 400	1.6	3 000	800	M25x1,5	55
107 000	265 000	26 000	4 400	4 400	1 300	2.1	3 300	1 100	M30x1,5	75
105 000	265 000	27 500	53 000	4 000	1 250	2.3	-	1 300	M35x1,5	100
117 000	315 000	38 000	74 000	3 700	1 200	2.5	3 800	1 800	M40x1,5	120
154 000	405 000	40 000	82 000	3 300	1 150	3.5	4 000	2 100	M45x1,5	150
172 000	480 000	42 000	90 000	3 100	1 100	3.8	4 600	2 900	M50x1,5	180
177 000	500 000	44 000	98 000	2 900	1 000	4	4 900	3 600	M55x2	220
187 000	550 000	44 500	92 000	2 700	950	4.2	5 300	4 300	M60x2	250
172 000	500 000	54 000	104 000	2 600	900	4	4 800	4 000	M65x2	270
201 000	630 000	56 000	119 000	2 400	800	4.8	5 800	6 000	M70x2	330
290 000	890 000	72 000	132 000	2 100	700	8	6 600	8 500	M75x2	580
325 000	1 030 000	98 000	210 000	1 800	700	10.5	7 700	14 500	M90x2	960

2) Grenzdrehzahl für Ölschmierung mit ausreichendem Öl zur Kühlung.
Предельное число оборотов для смазывания жидким маслом с достаточным количеством охлаждающего масла.



1) 4 Löcher, um 90° versetzt
4 Отверстия, несоосные на 90°

Durchmesser der Welle (mm) Диаметр вала (мм)	Kurzzeichen Обозначение	Gewicht (g) Вес (г)	Abmessungen (mm) - Размеры (мм)				Radial-Dichtringe - Радиальное уплотнительное кольцо				Entsprechende Lager in Ausführung normal oder L Соответствующие подшипники в нормальном исполнении или L Kurzzeichen - Обозначение
			D	C	d ₁	Z	d	D ₁	b	Zylinderschrauben DIN 912 4 Stück Цилиндрический винт DIN 912 4 шт.	
15	DRS 1560	160	60	14	35	52.4	35	45	7	M3x20	ZARF 1560 TN
17	DRS 1762	180	62	15.5	38	54.4	38	47	7	M3x25	ZARF 1762 TN
20	DRS 2068	110	68	17	42	60.4	42	55	8	M3x25	ZARF 2068 TN
	DRS 2080	200	80	22	52	73.4	52	68	8	M3x30	ZARF 2080 TN
25	DRS 2575	160	75	17	47	67.4	47	62	6	M3x25	ZARF 2575 TN
	DRS 2590	300	90	22	62	81	62	75	10	M3x30	ZARF 2590 TN
30	DRS 3080	150	80	17	52	73.4	52	68	8	M3x25	ZARF 3080 TN
	DRS 30105	350	105	25	68	95	68	85	10	M4x35	ZARF 30105 TN
35	DRS 3590	150	90	19	60	80	60	72	8	M4x25	ZARF 3590 TN
	DRS 35110	300	110	25	73	101	73	95	10	M3x30	ZARF 35110 TN
40	DRS 40100	250	100	19	65	90	65	80	8	M4x30	ZARF 40100 TN
	DRS 40115	500	115	27.5	78	106	78	100	10	M3x35	ZARF 40115 TN
45	DRS 45105	300	105	20	70	95	70	85	8	M4x30	ZARF 45105 TN
	DRS 45130	700	130	31	90	120	90	110	12	M4x40	ZARF 45130 TN
50	DRS 50115	200	115	20	78	106	78	100	10	M3x30	ZARF 50115 TN
	DRS 50140	800	140	30	95	127.5	95	115	13	M5x40	ZARF 50140 TN
55	DRS 55145	900	145	30	100	132.5	100	120	12	M5x40	ZARF 55145 TN
60	DRS 60150	900	150	30	105	137.5	105	125	12	M5x40	ZARF 60150 TN
65	DRS 65155	1 000	155	30	110	142.5	110	130	12	M5x40	ZARF 65155 TN
70	DRS 70160	1 000	160	30	115	147.5	115	135	13	M5x40	ZARF 70160 TN
75	DRS 75185	1 800	185	36	135	172.5	135	160	15	M5x50	ZARF 75185 TN
90	DRS 90210	2 700	210	38	160	194	160	180	15	M5x50	ZARF 90210 TN

1) Der Dichtungsträger wird als Dichtungssatz einzelnen Bestandteile geliefert und besteht aus:

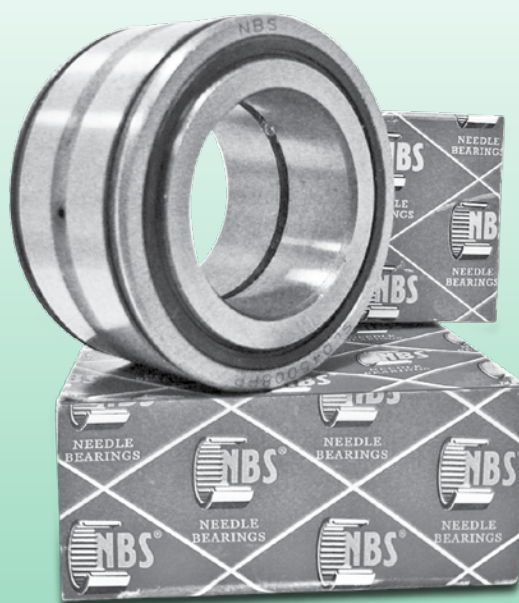
- Flansch für Dichtung
- Radial-Wellendichtring
- Flanschdichtung
- Zylinderschrauben

1) Держатель уплотнения поставляется в качестве набора уплотнений в разобранном виде, в точнее:

- фланец для уплотнения
- радиальное уплотнительное кольцо для вала
- фланцевое уплотнение
- цилиндрические винты

VOLLROLLIGE RADIAL-ZYLINDERROLLENLAGER

РАДИАЛЬНЫЕ ЦИЛИНДРИЧЕСКИЕ РОЛИКОПОДШИПНИКИ С ПОЛНЫМ ЗАПОЛНЕНИЕМ



Die vollrolligen Radial-Zylinderrollenlager bestehen aus Zylinderrollen, die auf den Borden geführt werden, und den massiven Innen- und Außenringen.

Dank der hohen Rollenanzahl können sie gute statische und dynamischen Tragzahlen gewährleisten.

Diese besonderen Lager eignen sich zum Aufnahme von Lasten in radialer Richtung und lassen sich für reduzierte Einbauräume benutzen.

Die vollrolligen Radial-Zylinderrollenlager sind in den folgenden Typen lieferbar: mit Loslagern, Stützlagern, Festlagern, ein- und zweireihig.

Diese zweireihigen Lager weisen eine Schmiernut und Schmierlöcher im Außenring auf und haben auch Dichtungen. In der Tabelle auf Seite 94 stehen die wichtigsten Eigenschaften der vollrolligen Radial-Zylinderrollenlager.

Радиальные цилиндрические роликоподшипники с полным заполнением имеют цилиндрические ролики направленные по краям, и массивные внешние и внутренние кольца.

Благодаря высокому числу роликов, обеспечивают значительные коэффициенты динамической и статической нагрузки.

Эти особенные подшипники предназначены для поглощения радиальных нагрузок и применяются в ограниченных конструктивных пространствах.

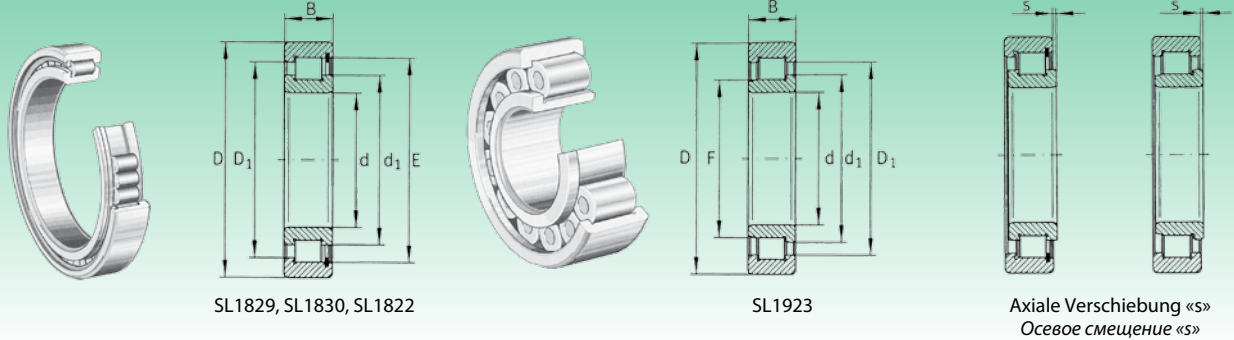
Радиальные подшипники с полным заполнением цилиндрических роликов поставляются в следующих исполнениях: с подшипниками свободными, опорными, заблокированными, одно- и двухрядными.

Последние двухрядные подшипники помимо уплотнений, оснащены горловиной и смазочными отверстиями во внешнем кольце. В таблице на странице 94 указаны основные характеристики радиальных цилиндрических роликоподшипников с полным заполнением.

Typen der vollrolligen Radial-Zylinderrollenlager

Типологии радиальных цилиндрических роликоподшипников с полным заполнением

Typ - Tun	Eigenschaften - Характеристики
<p>SL 18 18 SL 18 29 SL 18 30 SL 18 22 SL 19 23 SL 18 50</p>	<p>Die Stützlager sind für die Reihe 18 50 ein- und zweireihig lieferbar und übertragen hohe radiale Lasten und auch axiale Lasten aus einer Richtung. Sie führen die Welle daher axial in einer einzigen Richtung. In der anderen Richtung wirken sie als Freilager. Die Reihe 19 23 unterscheidet sich durch den Bord auf dem Innenring. Dieses Detail vereinfacht den Ein- und den Ausbau. Diese Lager sind nicht geschmiert und haben keine Deckscheiben. Die Schmierung kann mit Fett oder Öl erfolgen, sie können Temperaturen im folgenden Bereich erreichen: -30 °C bis + 120 °C.</p> <p><i>Опорные подшипники поставляются одно- и двухрядными для серии 18 50, передают высокие радиальные нагрузки, а также и односторонние осевые нагрузки, направляя вал в осевом и единственном направлении. В другом направлении, реагируют как свободные подшипники. Серия 19 23, отличается манжетом на внутреннем кольце; такая деталь способствует операциям монтажа и демонтажа. Данный тип подшипников поставляется без защитной шайбы и без предварительно заложенной смазки. Смазывание можно осуществить с помощью жидкой или консистентной смазки и можно достигнуть температур от: -30 °C до + 120 °C.</i></p>
<p>SL 02 48 SL 02 49</p>	<p>Die Los- und/oder Festlager sind zweireihig lieferbar und nehmen nur radiale Lasten auf. Der bordlose Außenring kann im Bezug zum Innenring axial in beiden Richtungen verschoben werden. Diese Lager sind nicht geschmiert und haben keine Deckscheiben. Die Schmierung kann mit Fett oder Öl erfolgen, durch eine Nut und Löcher. Sie können Temperaturen im Bereich von -30° C und +120° C erreichen. Wie auch bei den Stützlager ist auf dem Außenring ein Befestigungselement vorhanden, das während der Handhabung des Lagers (Handling und Einbau) die Intaktheit gewährleistet. Das zur Befestigung benutzte Element darf axial nicht belastet werden.</p> <p><i>Движущиеся и (или) свободные подшипники, поставляются с двумя рядами и передают исключительно радиальные нагрузки. Внешнее кольцо не имеет манжета и, по сравнению с внутренним кольцом, может перемещаться в двустороннем осевом направлении. Данный тип подшипников поставляется без защитной шайбы и без предварительно заложенной смазки. Смазывание можно осуществить с помощью жидкой или консистентной смазки, посредством канавки и отверстий; могут достигать температур в диапазоне между: -30 °C до + 120 °C. Также, как и для опорных подшипников, на внешнем кольце имеется крепежный элемент обеспечивающий, во время обращения с подшипником (перемещение и монтаж) его целостность. Элемент, используемый для крепления не должен нагружаться в осевом направлении.</i></p>
<p>SL 01 48 SL 01 49</p>	<p>Die festen und/oder blockierten zweireihigen Lager sind in der Lage, radiale und axiale Lasten in beiden Richtungen aufzunehmen. Der Außenring weist auf beiden Seiten Borde auf. Er ist axial geteilt, wird aber durch Verriegelungsmittel festgehalten. Auch diese Lager sind nicht geschmiert und haben keine Deckscheiben. Die Schmierung kann mit Fett oder Öl durch eine Schmiernut oder Schmierlöcher erfolgen. Sie können eine Temperatur zwischen -30° C und + 120° C erreichen.</p> <p><i>Неподвижные и (или) заблокированные подшипники с двумя рядами, способны поглощать осевые и радиальные нагрузки в двух направлениях. Внешнее кольцо имеет манжет с двух краев, и разделен в осевом направлении но удерживается блокирующими устройствами. Данный тип подшипников также поставляется без защитной шайбы и без предварительно заложенной смазки. Смазывание осуществляется через канавку или отверстия посредством использования жидкой или консистентной смазки; могут достигать температур достигающих значений между: -30 °C до + 120 °C.</i></p>
<p>SL 04 50..-PP SL 04..-PP</p>	<p>Die Zylinderrollenlager mit Sprengringnut sind zweireihig und vollrollig. Sie sind überwiegend zum Tragen von Riemenscheiben für Seile bestimmt. Diese Lager können radiale und axialer Kräfte aus beiden Richtungen aufnehmen. Alle Komponenten (Innenring, Wälzkörper, Außenring) stellen eine nicht teilbare Einbaugruppe dar, die das Lager zusammen mit den beidseitigen Abdichtungen vor dem Eindringen von Schmutz schützen. Die Temperaturen können im folgenden Bereich liegen: -30 °C bis + 80 °C. Die Zylinderrollenlager mit Sprengringnut werden schon mit Initialschmierung geliefert, und zwar mit einem lithiumverseiften Fett. Dennoch sind im Außenring eine Schmiernut und Schmierlöcher vorhanden, um eine Nachschmierung zu gestatten. Beim Einbau und beim Ausbau ist große Aufmerksamkeit geboten, damit man keine zu große Kraft auf die Halteelemente des zweiteilige Innenrings, die Wälzkörper und die Dichtringe ausübt. Für diesen Lagertyp sind Sprengringe vom Typ AES und Sicherungsringe nach DIN 471 geeignet.</p> <p><i>Подшипники с цилиндрическими роликами с горловинами под манжетные уплотнения, имеют два ряда с полным заполнением; как правило, предназначены для опоры канатных блоков. Данный тип подшипников может поглощать двусторонние радиальные и осевые нагрузки. Все компоненты (внутреннее кольцо, тела качения, внешнее кольцо создают единственный нераздельный узел, вместе с двусторонними уплотнениями, обеспечивающими защиту от воздействия внешних загрязняющих факторов. Интервал рабочих температур может быть расширен от: -30 °C до + 80 °C. Подшипники с цилиндрическими роликами с горловинами под манжетные уплотнения поставляются с предварительно заложенной смазкой на основе литийного мыла, тем не менее, посредством внешнего кольца, на котором расположена горловина и смазочные отверстия, можно выполнить повторное смазывание. Следует обращать особое внимание на этапе монтажа и разборки, не надавливая на элементы, которые удерживают две половины внутреннего кольца, тела качения и уплотнительные кольца. Для этого особого типа подшипников предназначены пружинные кольца типа AES и стопорные кольца в соответствии со стандартом DIN 471.</i></p>
<p>LSL 1923</p>	<p>Die Radial-Zylinderrollenlager mit Scheibenkäfig sind Stützlager</p> <p><i>Радиальные подшипники с цилиндрическими роликами низкого трения с дисковым сепаратором</i></p>
<p>ZSL 1923</p>	<p>Die Radial-Zylinderrollenlager mit Abstandshaltern sind Stützlager.</p> <p><i>Радиальные подшипники с цилиндрическими роликами низкого трения с дисковым сепаратором</i></p>

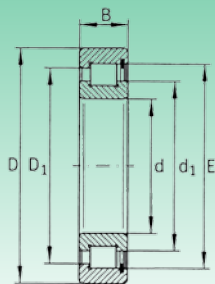
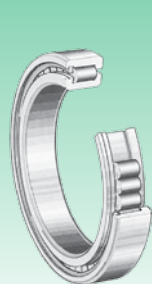


SL1829, SL1830, SL1822

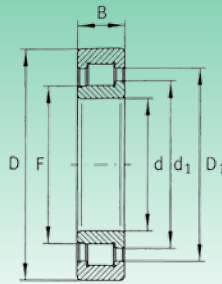
SL1923

 Axiale Verschiebung «s»
 Осевое смещение «s»

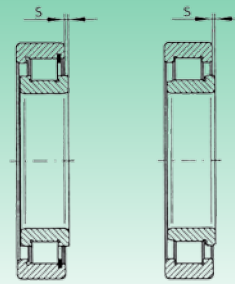
Durchmesser der Welle (mm) Диаметр вала (мм)	Kurzzeichen Обозначение	Gewicht (g) Вес (г)	Abmessungen (mm) Размеры (мм)				Einbaumaße (mm) Монтажные размеры (мм)				Tragzahl (N) Коэффициент нагрузки (Н)		Grenzdrehzahl Предельная скорость
			d	D	B	s	F	d ₁	D ₁	E	dynamisch C Динамическая C	statisch C ₀ Статическая C ₀	
20	SL183004	110	20	42	16	1.5	–	28.8	32.8	36.81	30 500	26 500	10 500
	SL182204	160	20	47	18	1	–	30.3	36.9	41.47	45 500	37 500	9 700
25	SL183005	120	25	47	16	1.5	–	34.6	38.5	42.51	35 000	32 500	9 000
	SL182205	180	25	52	18	1	–	35.3	41.9	46.52	51 000	45 000	8 400
30	SL192305	370	25	62	24	2	31.72	36.7	47.5	–	73 000	60 000	7 400
	SL183006	200	30	55	19	2	–	40	45.4	49.6	45 000	43 000	7 600
	SL182206	300	30	62	20	1	–	42	50.6	55.19	70 000	65 000	7 000
35	SL192306	560	30	72	27	2	38.3	43.5	56	–	100 000	88 000	6 400
	SL183007	260	35	62	20	2	–	44.9	51.3	55.52	55 000	55 000	6 700
	SL182207	440	35	72	23	1	–	47	59.3	63.97	88 000	79 000	6 100
40	SL192307	740	35	80	31	2	44.68	50.7	65.8	–	126 000	112 000	5 600
	SL183008	310	40	68	21	2	–	50.5	57.1	61.74	66 000	68 000	6 000
	SL182208	550	40	80	23	1	–	54	66.3	70.94	97 000	93 000	5 400
45	SL192308	1 010	40	90	33	2	51.12	57.5	75.2	–	170 000	156 000	5 000
	SL183009	400	45	75	23	2	–	55.3	62.2	66.85	70 000	76 000	5 400
	SL182209	590	45	85	23	1	–	57.5	69.8	74.43	101 000	99 000	5 000
50	SL192309	1 370	45	100	36	3	56.1	62.5	80.3	–	181 000	169 000	4 450
	SL183010	430	50	80	23	2	–	59.1	67.7	72.33	88 000	96 000	5 000
	SL182210	640	50	90	23	1	–	64.4	76.7	81.4	109 000	113 000	4 650
55	SL192310	1 810	50	110	40	3	60.72	68.3	89.7	–	232 000	219 000	4 050
	SL183011	640	55	90	26	2	–	68.5	78.8	83.54	120 000	136 000	4 450
	SL182211	870	55	100	25	1	–	70	84.1	88.81	140 000	150 000	4 200
60	SL192311	2 280	55	120	43	3	67.11	75.5	99.3	–	270 000	255 000	3 700
	SL182912	290	60	85	16	1	–	69	74.4	78.55	63 000	78 000	4 450
	SL183012	690	60	95	26	2	–	71.7	82.1	86.74	123 000	145 000	4 200
65	SL182212	1 180	60	110	28	1.5	–	76.8	93.9	99.17	169 000	180 000	3 800
	SL192312	2 880	60	130	46	3	73.62	82	105.8	–	285 000	280 000	3 400
	SL182913	310	65	90	16	1	–	75.7	81	85.24	67 000	86 000	4 200
70	SL183013	730	65	100	26	2	–	78.1	88.4	93.09	130 000	159 000	3 950
	SL182213	1 570	65	120	31	1.5	–	82.3	100.7	106.25	198 000	214 000	3 500
	SL192313	3 520	65	140	48	3.5	80.69	90	116.5	–	350 000	355 000	3 150
75	SL182914	490	70	100	19	1	–	81.2	87.8	92.31	88 000	114 000	3 800
	SL183014	1 020	70	110	30	3	–	81.5	95.6	100.28	153 000	176 000	3 600
	SL182214	1 660	70	125	31	1.5	–	87	105.2	111.45	184 000	227 000	3 300
	SL192314	4 330	70	150	51	3.5	84.14	93.5	121.6	–	385 000	390 000	2 950



SL1829, SL1830, SL1822

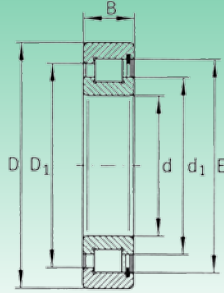


SL1923



Axiale Verschiebung «s»
Осевое смещение «s»

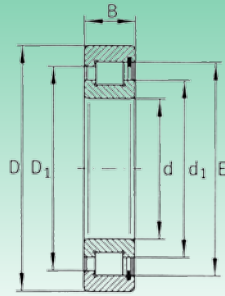
Durchmesser der Welle Диаметр вала (мм)	Kurzzeichen Обозначение	Gewicht (g) Вес (г)	Abmessungen (mm) Размеры (мм)				Einbaumaße (mm) Монтажные размеры (мм)				Tragzahl (N) Коэффициент нагрузки (H)		Grenzdrehzahl Предельная скорость
			d	D	B	s	F	d ₁	D ₁	E	dynamisch C Динамическая C	statisch C ₀ Статическая C ₀	
75	SL182915	520	75	105	19	1	–	86.3	92.8	97.41	91 000	121 000	3 600
	SL183015	1 060	75	115	30	3	–	89	103.2	107.9	162 000	194 000	3 400
	SL182215	1 750	75	130	31	1.5	–	91.8	110	116.2	190 000	241 000	3 150
	SL192315	5 300	75	160	55	3.5	91.22	101.6	131.5	–	460 000	465 000	2 750
80	SL182916	550	80	110	19	1	–	91.4	98	102.51	94 000	129 000	3 400
	SL183016	1 430	80	125	34	4	–	95	111.7	117.4	173 000	225 000	3 150
	SL182216	2 150	80	140	33	1.5	–	98.6	119.3	126.3	226 000	285 000	2 950
	SL192316	6 320	80	170	58	3.5	98.24	109.5	142.1	–	540 000	560 000	2 600
85	SL182917	810	85	120	22	1	–	96.4	105	109.58	118 000	162 000	3 150
	SL183017	1 510	85	130	34	4	–	99.4	116.1	121.25	178 000	237 000	3 000
	SL182217	2 740	85	150	36	1.5	–	104.4	126.3	133.75	255 000	325 000	2 750
	SL192317	7 340	85	180	60	4	107.01	118.2	150.9	–	570 000	620 000	2 450
90	SL182918	840	90	125	22	1	–	102	110.7	115.75	122 000	172 000	3 000
	SL183018	1 970	90	140	37	4	–	106.1	124.5	130.65	208 000	280 000	2 800
	SL182218	3 480	90	160	40	2.5	–	110.2	133.3	141.15	290 000	370 000	2 600
	SL192318	8 830	90	190	64	4	105.26	117.5	152.5	–	620 000	660 000	2 310
95	SL182919	860	95	130	22	1	–	106.7	117	122.25	132 000	179 000	2 900
	SL182219	4 170	95	170	43	2.5	–	122	147.3	155.95	340 000	435 000	2 450
	SL192319	1 020	95	200	67	4	114.65	126.6	161.9	–	650 000	720 000	2 200
100	SL182920	1 140	100	140	24	1.5	–	113.4	125.7	130.95	152 000	206 000	2 700
	SL183020	2 150	100	150	37	4	–	115.7	134	140.2	219 000	310 000	2 600
	SL182220	5 130	100	180	46	2.5	–	127.5	154.3	163.35	395 000	520 000	2 310
	SL192320	13 000	100	215	73	4	119.3	132.7	172.8	–	790 000	860 000	2 060
110	SL182922	1 230	110	150	24	1.5	–	124	136.2	141.5	155 000	220 000	2 490
	SL183022	3 500	110	170	45	5.5	–	127.3	149.3	156.7	285 000	395 000	2 310
	SL182222	7 240	110	200	53	4	–	137	168	177.6	455 000	590 000	2 090
	SL192322	17 000	110	240	80	5	134.27	151.1	199.9	–	950 000	980 000	1 850
120	SL182924	1 730	120	165	27	1.5	–	134.8	149	154.3	199 000	295 000	2 270
	SL183024	3 800	120	180	46	5.5	–	138.8	160.7	168.15	300 000	435 000	2 160
	SL182224	9 080	120	215	58	4	–	150.7	183	192.9	540 000	730 000	1 930
	SL192324	22 300	120	260	86	5	147.39	164.2	213.1	–	1 130 000	1 240 000	1 710
130	SL182926	2 330	130	180	30	2	–	146	161.1	167.15	238 000	355 000	2 090
	SL183026	5 650	130	200	52	5.5	–	148.6	175.5	184.4	435 000	620 000	1 960
	SL182226	11 250	130	230	64	5	–	162.3	197	207.75	630 000	860 000	1 800



SL1818, SL1829, SL1830, SL1822

 » Axiale Verschiebung «s»
 » Осевое смещение «s»

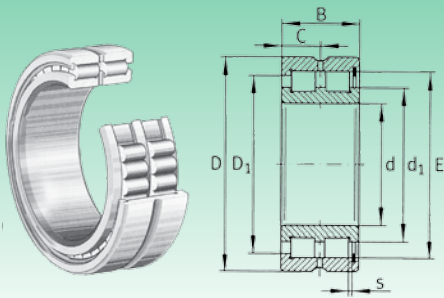
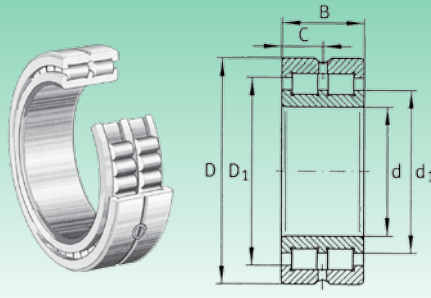
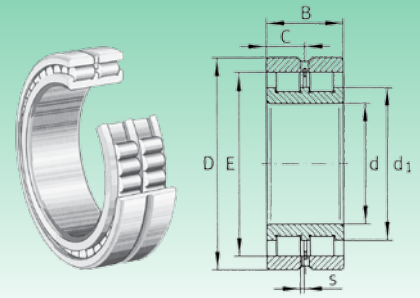
Durchmesser der Welle (mm) <i>Диаметр вала (мм)</i>	Kurzzeichen <i>Обозначение</i>	Gewicht (g) <i>Вес (г)</i>	Abmessungen (mm) <i>Размеры (мм)</i>				Einbaumaße (mm) <i>Монтажные размеры (мм)</i>			Tragzahl (N) <i>Коэффициент нагрузки (H)</i>		Grenzdrehzahl <i>Предельная скорость</i>
			d	D	B	s	d ₁	D ₁	E	dynamisch C <i>Динамическая C</i>	statisch C ₀ <i>Статическая C₀</i>	
140	SL182928	2 420	140	190	30	2	157	174	180	260 000	385 000	1 960
	SL183028	6 040	140	210	53	5.5	162.2	189.5	198.4	455 000	680 000	1 850
	SL182228	14 470	140	250	68	5	173.9	211.1	222.55	720 000	1 020 000	1 660
150	SL182930	3 770	150	210	36	2.5	169	189.6	196.75	340 000	490 000	1 800
	SL183030	7 330	150	225	56	7	170	198	207.45	480 000	710 000	1 730
	SL182230	18 430	150	270	73	6	185.5	225.2	237.35	830 000	1 180 000	1 540
160	SL182932	4 000	160	220	36	2.5	179.7	200.5	207.6	350 000	520 000	1 710
	SL183032	8 800	160	240	60	7	184.8	215.8	225.45	550 000	820 000	1 620
	SL182232	23 000	160	290	80	6	208.7	253.4	267.1	1 030 000	1 490 000	1 440
170	SL182934	4 300	170	230	36	2.5	190.6	211.3	218.45	365 000	560 000	1 620
	SL183034	12 200	170	260	67	7	198.1	232.7	243.55	710 000	1 070 000	1 510
	SL182234	28 650	170	310	86	7	220.3	267.4	281.9	1 150 000	1 680 000	1 350
180	SL182936	6 200	180	250	42	3	200.7	224	231.85	455 000	690 000	1 510
	SL183036	16 100	180	280	74	7	212.2	249.4	261	820 000	1 260 000	1 410
	SL182236	29 800	180	320	86	7	232.4	279.5	294	1 190 000	1 780 000	1 300
190	SL182938	6 500	190	260	42	2	211.5	238.5	244.15	510 000	790 000	1 440
	SL183038	17 000	190	290	75	9	221.8	259	270.6	840 000	1 320 000	1 350
	SL182238	35 650	190	340	92	9	243.5	295.5	311.5	1 310 000	1 920 000	1 220
200	SL181840	2 570	200	250	24	2	216.6	231.6	237.6	183 000	330 000	1 440
	SL182940	9 100	200	280	48	3	225.5	252.4	261.6	610 000	960 000	1 350
	SL183040	21 800	200	310	82	9	236.6	276.2	288.6	960 000	1 530 000	1 270
	SL182240	43 120	200	360	98	9	246.6	302.4	319.4	1 420 000	2 040 000	1 160
220	SL181844	2 800	220	270	24	2	237.3	252.3	258.5	192 000	365 000	1 320
	SL182944	9 900	220	300	48	3	246.3	273.2	282.45	650 000	1 050 000	1 250
	SL183044	28 400	220	340	90	9	254.6	299.2	312	1 160 000	1 840 000	1 160
240	SL181848	4 290	240	300	28	2	260.5	281	287.5	265 000	490 000	1 200
	SL182948	10 600	240	320	48	3	267.5	294.4	303.7	610 000	1 140 000	1 160
	SL183048	30 900	240	360	92	11	277.5	322.1	336	1 220 000	2 010 000	1 080
260	SL181852	4 610	260	320	28	2	281	301.5	308	275 000	530 000	1 120
	SL182952	18 500	260	360	60	5	291.5	323.4	333.7	790 000	1 470 000	1 050
	SL183052	44 500	260	400	104	11	304	358.4	375.97	1 620 000	2 550 000	980
280	SL181856	6 890	280	350	33	2.5	304	327	335	355 000	670 000	1 030
	SL182956	19 700	280	380	60	3.5	314	348.5	359.5	920 000	1 740 000	980
	SL183056	48 000	280	420	106	11	319.5	372.9	390.3	1 670 000	2 700 000	930



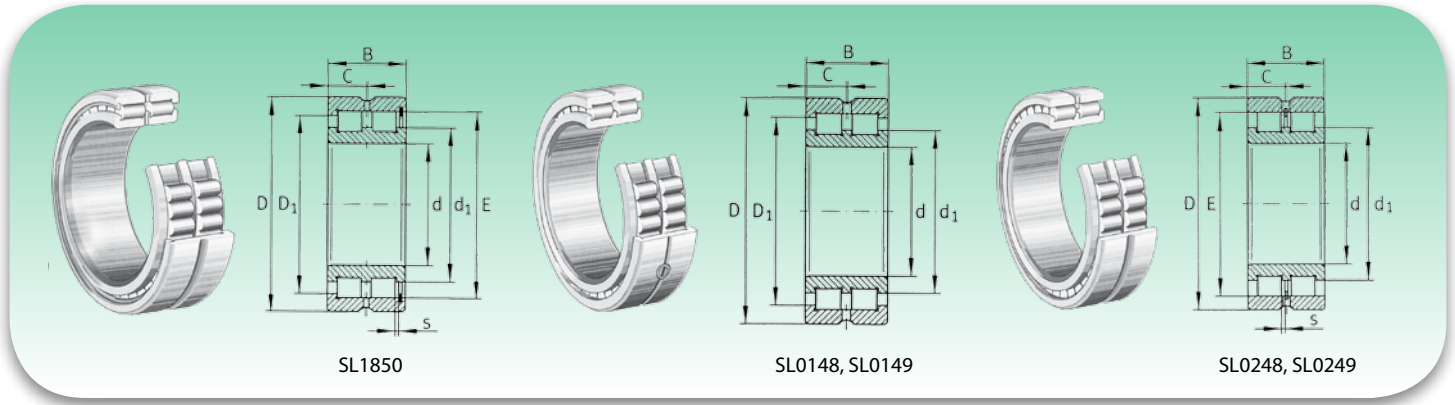
SL1818, SL1829, SL1830, SL1822

¹⁾ Axiale Verschiebung «s»
¹⁾ Осевое смещение «s»

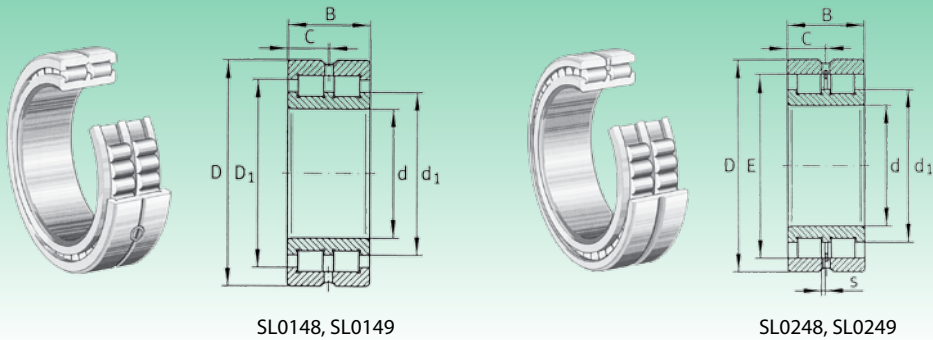
Durchmesser der Welle (mm) Диаметр вала (мм)	Kurzzeichen Обозначение	Gewicht (g) Вес (г)	Abmessungen (mm) Размеры (мм)				Einbaumaße (mm) Монтажные размеры (мм)			Tragzahl (N) Коэффициент нагрузки (H)		Grenz- drehzahl Предельная скорость
			d	D	B	s ¹⁾	d ₁	D ₁	E	dynamisch C Динамическая C	statisch C ₀ Статическая C ₀	
300	SL181860	9 790	300	380	38	3	323.5	350.5	360	455 000	840 000	950
	SL182960	31 200	300	420	72	5	338	376.9	389.45	1 180 000	2 230 000	900
	SL183060	66 600	300	460	118	14	353.6	415.6	434.85	2 040 000	3 350 000	850
320	SL181864	10 360	320	400	38	3	344.5	371.5	381	470 000	900 000	900
	SL182964	32 900	320	440	72	5	358.5	397.4	409.85	1 220 000	2 370 000	850
	SL183064	71 700	320	480	121	14	369.5	430.1	449.5	2 100 000	3 500 000	810
340	SL181868	10 930	340	420	38	3	365.5	392.5	402.2	485 000	960 000	850
	SL182968	34 700	340	460	72	5	379	418.5	430.2	1 260 000	2 500 000	810
	SL183068	95 800	340	520	133	16	396.1	463.9	485.65	2 500 000	4 150 000	750
360	SL181872	11 490	360	440	38	3	387	413.5	423.5	500 000	1 010 000	810
	SL182972	36 400	360	480	72	5	399.5	438.6	450.6	1 290 000	2 650 000	770
	SL183072	101 000	360	540	134	16	414	481.6	503.45	2 550 000	4 350 000	720
380	SL181876	18 870	380	480	46	4	415.5	448	459	650 000	1 290 000	750
	SL182976	52 100	380	520	82	5	426	472.1	486.7	1 670 000	3 350 000	720
	SL183076	106 000	380	560	135	16	431.7	499.5	521.25	2 600 000	4 500 000	690
400	SL181880	19 810	400	500	46	4	432	464.5	475.5	660 000	1 340 000	720
	SL182980	54 300	400	540	82	5	450	496.3	510.85	1 730 000	3 560 000	690
	SL183080	140 000	400	600	148	18	462.5	535.1	558.52	3 100 000	5 400 000	650
420	SL181884	20 600	420	520	46	4	457	489.5	500	680 000	1 420 000	690
	SL182984	56 900	420	560	82	5	462	509	522.95	1 750 000	3 600 000	660
440	SL181888	21 540	440	540	46	4	473.5	506	517	700 000	1 470 000	660
	SL182988	78 100	440	600	95	7	490	544.6	562	2 100 000	4 150 000	620
460	SL181892	33 210	460	580	56	5	501.5	541	554	940 000	1 890 000	620
	SL182992	81 100	460	620	95	7	504	559.6	576.3	2 140 000	4 300 000	600
480	SL181896	34 530	480	600	56	5	522	561	474.5	960 000	1 970 000	600
	SL182996	94 700	480	650	100	7	538	596.6	614.75	2 410 000	4 850 000	570
500	SL1818/500	35 730	500	620	56	5	542	581.5	594.5	980 000	2 050 000	580
	SL1829/500	98 300	500	670	100	7	553	612.7	630	2 450 000	5 000 000	550


SL1850

SL0148, SL0149

SL0248, SL0249

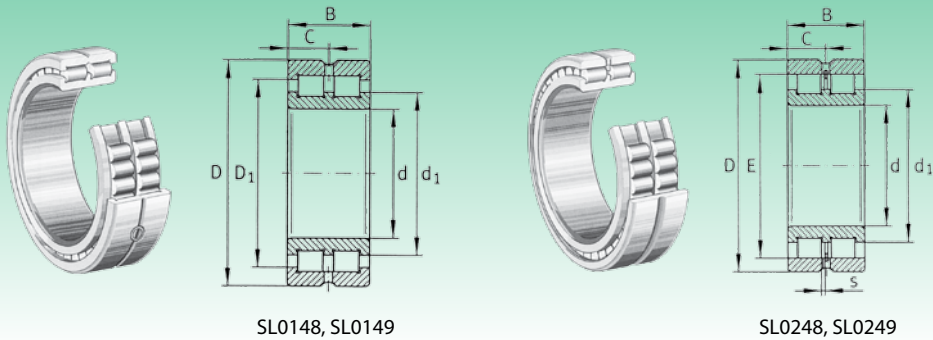
Durchmesser der Welle (mm) Диаметр вала (мм)	Kurzzzeichen Обозначение			Gewicht (g) Вес (г)	Abmessungen (mm) Размеры (мм)				Einbaumaße (mm) Монтажные размеры (мм)				Tragzahl (N) Коэффициент нагрузки (H)		Grenz- drehzahl Предельная скорость
	Stützlager Подшипник опорный	Festlager Подшипник блокирующий	Loslager Подшипник свободный		d	D	B	s	C	d ₁	D ₁	E	dynamisch C _r Динамическая C _r	statisch C _r Статическая C _r	
20	SL185004	–	–	200	20	42	30	1	15	28.4	33.3	36.81	53 000	53 000	10 500
25	SL185005	–	–	230	25	47	30	1	15	34.5	39	42.51	60 000	65 000	9 000
30	SL185006	–	–	350	30	55	34	1.5	17	40	45.3	49.6	78 000	84 000	7 600
35	SL185007	–	–	460	35	62	36	1.5	18	44.9	51.2	55.52	94 000	109 000	6 700
40	SL185008	–	–	560	40	68	38	1.5	19	50.5	57.2	61.74	113 000	136 000	6 000
45	SL185009	–	–	710	45	75	40	1.5	20	55.3	62.6	66.85	120 000	151 000	5 400
50	SL185010	–	–	760	50	80	40	1.5	20	59.1	67.6	72.33	151 000	191 000	5 000
55	SL185011	–	–	1 160	55	90	46	1.5	23	68.5	78.7	83.54	206 000	275 000	4 450
60	–	SL014912	–	490	60	85	25	–	12.5	70.3	73.5	–	71 000	125 000	4 450
	–	–	SL024912	470	60	85	25	1	12.5	70.3	–	77.51	71 000	125 000	4 450
	SL185012	–	–	1 240	60	95	46	1.5	23	71.7	81.9	86.74	212 000	290 000	4 200
65	SL185013	–	–	1 320	65	100	46	1.5	23	78.1	88.3	93.09	223 000	320 000	3 550
70	–	SL014914	–	780	70	100	30	–	15	82.5	87.4	–	108 000	189 000	3 800
	–	–	SL024914	750	70	100	30	1	15	82.5	–	91.87	108 000	189 000	3 800
	SL185014	–	–	1 850	70	110	54	3	27	81.5	95.7	100.28	265 000	355 000	3 600
75	SL185015	–	–	1 930	75	115	54	3	27	89	102.9	107.9	275 000	390 000	3 400
80	–	SL014916	–	880	80	110	30	–	15	91.4	96.2	–	115 000	211 000	3 400
	–	–	SL024916	850	80	110	30	1	15	91.4	–	100.78	115 000	211 000	3 400
	SL185016	–	–	2 590	80	125	60	3.5	30	95	111.7	117.4	295 000	450 000	3 150
85	SL185017	–	–	2 720	85	130	60	3.5	30	99	116.1	121.95	305 000	475 000	3 000
90	–	SL014918	–	1 350	90	125	35	–	17.5	103.9	110.7	–	155 000	295 000	3 000
	–	–	SL024918	1 300	90	125	35	1.5	17.5	103	–	115.2	155 000	295 000	3 000
	SL185018	–	–	3 620	90	140	67	4	33.5	106.1	124.5	130.65	355 000	560 000	2 800
100	–	SL014920	–	1 950	100	140	40	–	20	116.4	125	–	196 000	380 000	2 700
	–	–	SL024920	1 900	100	140	40	2	20	116.4	–	129.6	196 000	380 000	2 700
	SL185020	–	–	3 940	100	150	67	4	33.5	115.7	134	140.2	375 000	620 000	2 600
110	–	SL014922	–	2 150	110	150	40	–	20	125	133.6	–	204 000	410 000	2 490
	–	–	SL024922	2 100	110	150	40	2	20	125	–	138.2	204 000	410 000	2 490
	SL185022	–	–	6 320	110	170	80	5	40	127.3	149.3	156.7	490 000	790 000	2 310
120	–	SL014924	–	2 950	120	165	45	–	22.5	138.6	148.6	–	228 000	455 000	2 270
	–	–	SL024924	2 850	120	165	45	3	22.5	138.6	–	153.55	228 000	455 000	2 270
	SL185024	–	–	6 700	120	180	80	5	40	138.8	160.7	168.15	520 000	870 000	2 160



Durchmesser der Welle (mm) Диаметр вала (мм)	Kurzzzeichen Обозначение			Gewicht (g) Вес (г)	Abmessungen (mm) Размеры (мм)				Einbaumaße (mm) Монтажные размеры (мм)				Tragzahl (N) Коэффициент нагрузки (H)		Grenz- drehzahl Предельная скорость
	Stützlager Подшипник опорный	Festlager Подшипник блокирующий	Loslager Подшипник свободный		d	D	B	s	C	d ₁	D ₁	E	dynamisch C Динамическая C	statisch C _s Статическая C _s	
130	-	SL014926	-	3 950	130	180	50	-	25	148.4	160	-	265 000	530 000	2 090
	-	-	SL024926	3 800	130	180	50	4	25	149.5	-	165.4	265 000	530 000	2 090
	SL185026	-	-	10 200	130	200	95	5	47.5	148.6	175.5	184.4	740 000	1 230 000	1 960
140	-	SL014928	-	4 200	140	190	50	-	25	159	170.5	-	275 000	570 000	1 960
	-	-	SL024928	4 100	140	190	50	4	25	160	-	175.9	275 000	570 000	1 960
	SL185028	-	-	11 100	140	210	95	5	47.5	162.6	189.5	198.4	780 000	1 360 000	1 850
150	-	SL014830	-	2 900	150	190	40	-	20	165.1	174.2	-	237 000	550 000	1 910
	-	-	SL024830	2 800	150	190	40	2	20	165.1	-	178.3	237 000	550 000	1 910
	-	-	SL014930	6 650	150	210	60	-	30	171.8	187.2	-	415 000	840 000	1 800
	-	-	SL024930	6 450	150	210	60	4	30	171.8	-	192.77	415 000	840 000	1 800
160	SL185030	-	-	13 300	150	225	100	6	50	170	198	207.45	810 000	1 390 000	1 730
	-	SL014832	-	3 100	160	200	40	-	20	173.7	182.8	-	243 000	580 000	1 800
	-	-	SL024832	3 000	160	200	40	2	20	173.7	-	186.9	243 000	580 000	1 800
	-	SL014932	-	7 000	160	220	60	-	30	184.2	200.3	-	435 000	900 000	1 710
170	-	-	SL024932	6 800	160	220	60	4	30	184.2	-	206.16	435 000	900 000	1 710
	-	SL014834	-	4 100	170	215	45	-	22.5	186.3	197	-	265 000	620 000	1 680
	-	-	SL024834	3 950	170	215	45	3	22.5	186.3	-	201.3	265 000	620 000	1 680
	-	SL014934	-	7 350	170	230	60	-	30	193.1	209.1	-	445 000	950 000	1 620
180	-	-	SL024934	7 100	170	230	60	4	30	193.1	-	215.08	445 000	950 000	1 620
	-	SL014836	-	4 300	180	225	45	-	22.5	199.1	209.8	-	275 000	660 000	1 600
	-	-	SL024836	4 150	180	225	45	3	22.5	199.1	-	214.1	275 000	660 000	1 600
	-	SL014936	-	10 800	180	250	69	-	34.5	204.9	224.1	-	580 000	1 230 000	1 510
190	-	-	SL024936	10 500	180	250	69	4	34.5	204.9	-	230.5	580 000	1 230 000	1 510
	-	SL014838	-	5 650	190	240	50	-	25	207.6	220.7	-	315 000	750 000	1 510
	-	-	SL024838	5 450	190	240	50	4	25	207.6	-	225	315 000	750 000	1 510
	-	SL014938	-	11 200	190	260	69	-	34.5	215	234.3	-	590 000	1 290 000	1 440
200	-	-	SL024938	10 900	190	260	69	4	34.5	215	-	240.7	590 000	1 290 000	1 440
	-	SL014840	-	5 900	200	250	50	-	25	218.1	231.2	-	325 000	790 000	1 440
	-	-	SL024840	5 700	200	250	50	4	25	218.1	-	235.5	325 000	790 000	1 440
	-	SL014940	-	15 800	200	280	80	-	40	230.5	252.3	-	690 000	1 480 000	1 350
-	-	SL024940	15 300	200	280	80	5	40	230.5	-	259.34	690 000	1 480 000	1 350	



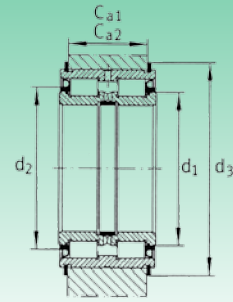
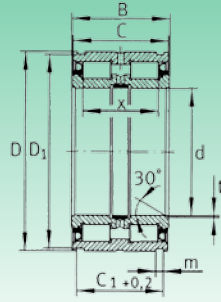
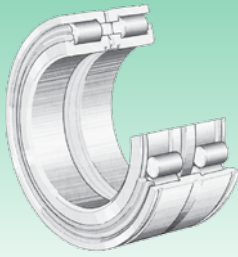
Durchmesser der Welle (mm) Диаметр вала (мм)	Kurzzzeichen Обозначение		Gewicht (g) Вес (г)	Abmessungen (mm) Размеры (мм)				Einbaumaße (mm) Монтажные размеры (мм)				Tragzahl (N) Коэффициент нагрузки (Н)		Grenz- drehzahl Предельная скорость
	Festlager Подшипник блокирующий	Loslager Подшипник свободный		d	D	B	s	C	d ₁	D ₁	E	dynamisch C _r Динамическая C _r	statisch C _r Статическая C _r	
220	SL014844	–	6 400	220	270	50	–	25	239.1	252.3	–	340 000	870 000	1 320
	–	SL024844	6 200	220	270	50	4	25	239.1	–	256.5	340 000	870 000	1 320
	SL014944	–	17 200	220	300	80	–	40	248	268.5	–	720 000	1 590 000	1 250
	–	SL024944	16 700	220	300	80	5	40	248	–	276.52	720 000	1 590 000	1 250
240	SL014848	–	10 000	240	300	60	–	30	259.5	276.7	–	520 000	1 290 000	1 200
	–	SL024848	9 900	240	300	60	4	30	259.5	–	281.9	520 000	1 290 000	1 200
	SL014948	–	18 500	240	320	80	–	40	270.6	292.3	–	750 000	1 740 000	1 160
	–	SL024948	17 900	240	320	80	5	40	270.6	–	299.46	750 000	1 740 000	1 160
260	SL014852	–	11 000	260	320	60	–	30	281.8	298.8	–	540 000	1 400 000	1 120
	–	SL024852	10 600	260	320	60	4	30	281.8	–	304.2	540 000	1 400 000	1 120
	SL014952	–	32 000	260	360	100	–	50	294.5	322.1	–	1 120 000	2 500 000	1 050
	–	SL024952	31 200	260	360	100	6	50	294.5	–	331.33	1 120 000	2 500 000	1 050
280	SL014856	–	16 000	280	350	69	–	34.5	306.8	326.4	–	710 000	1 860 000	1 030
	–	SL024856	15 600	280	350	69	4	34.5	306.8	–	332.4	710 000	1 860 000	1 030
	SL014956	–	34 000	280	380	100	–	50	316.5	344.6	–	1 170 000	2 700 000	980
	–	SL024956	33 100	280	380	100	6	50	316.5	–	353.34	1 170 000	2 700 000	980
300	SL014860	–	23 000	300	380	80	–	40	327.9	349.9	–	830 000	2 120 000	950
	–	SL024860	22 000	300	380	80	6	40	327.9	–	356.7	830 000	2 120 000	950
	SL014960	–	53 000	300	420	118	–	59	340.7	374.3	–	1 650 000	3 800 000	900
	–	SL024960	51 900	300	420	118	6	59	340.7	–	385.51	1 650 000	3 800 000	900
320	SL014864	–	24 000	320	400	80	–	40	350.9	372.9	–	860 000	2 280 000	900
	–	SL024864	23 500	320	400	80	6	40	350.9	–	379.7	860 000	2 280 000	900
	SL014964	–	56 000	320	440	118	–	59	367.5	401.1	–	1 720 000	4 100 000	850
	–	SL024964	54 900	320	440	118	6	59	367.5	–	412.27	1 720 000	4 100 000	850
340	SL014868	–	25 500	340	420	80	–	40	368.1	390.1	–	880 000	2 390 000	850
	–	SL024868	25 000	340	420	80	6	40	368.1	–	396.9	880 000	2 390 000	850
	SL014968	–	59 000	340	460	118	–	59	385.3	418.9	–	1 770 000	4 300 000	810
	–	SL024968	57 800	340	460	118	6	59	385.3	–	430.11	1 770 000	4 300 000	810



SL0148, SL0149

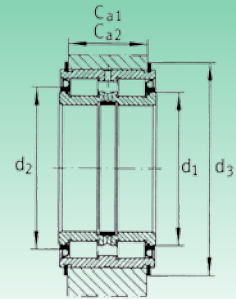
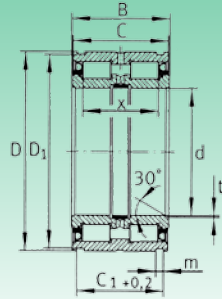
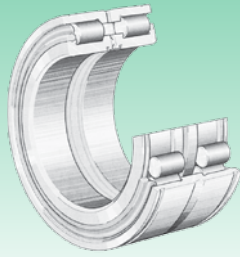
SL0248, SL0249

Durchmesser der Welle (mm) Диаметр вала (мм)	Kurzzeichen Обозначение		Gewicht (g) Вес (г)	Abmessungen (mm) Размеры (мм)				Einbaumaße (mm) Монтажные размеры (мм)				Tragzahl (N) Коэффициент нагрузки (H)		Grenzdrehzahl Предельная скорость
	Festlager Подшипник блокирующий	Loslager Подшипник свободный		d	D	B	s	C	d ₁	D ₁	E	dynamisch C _d Динамическая C _d	statisch C _s Статическая C _s	
360	SL014872	–	27 000	360	440	80	–	40	391	413.2	–	910 000	2 550 000	810
	–	SL024872	26 000	360	440	80	6	40	391	–	419.8	910 000	2 550 000	810
	SL014972	–	62 100	360	480	118	–	59	404	436.8	–	1 810 000	4 500 000	770
	–	SL024972	60 800	360	480	118	6	59	404	–	447.95	1 810 000	4 500 000	770
380	SL014876	–	45 500	380	480	100	–	50	419	447.2	–	1 330 000	3 550 000	750
	–	SL024876	44 000	380	480	100	6	50	419	–	455.8	1 330 000	3 550 000	750
	SL014976	–	92 400	380	520	140	–	70	430.2	468.7	–	2 280 000	5 600 000	720
	–	SL024976	90 500	380	520	140	7	70	430.2	–	481.35	2 280 000	5 600 000	720
400	SL014880	–	46 500	400	500	100	–	50	433.8	462	–	1 360 000	3 700 000	720
	–	SL024880	45 800	400	500	100	6	50	433.8	–	470.59	1 360 000	3 700 000	720
	SL014980	–	96 500	400	540	140	–	70	450.5	489	–	2 340 000	5 900 000	690
	–	SL024980	94 600	400	540	140	7	70	450.5	–	501.74	2 340 000	5 900 000	690



SL0450...-PP
SL04...-PP

Durchmesser der Welle (mm) Диаметр вала (мм)	Kurzzeichen Обозначение	Gewicht (g) Вес (г)	Abmessungen (mm) Размеры (мм)								
			d	D	B	C	C ₁	D ₁	m	t	x
20	SL045004-PP	200	20	42	30	29	24.7	40.2	1.8	0.5	22.5
25	SL045005-PP	240	25	47	30	29	24.7	45.2	1.8	0.5	22.5
30	SL045006-PP	370	30	55	34	33	28.2	53	2.1	0.5	25.5
35	SL045007-PP	480	35	62	36	35	30.2	60	2.1	0.5	27.5
40	SL045008-PP	560	40	68	38	37	32.2	65.8	2.7	0.8	28.5
45	SL045009-PP	700	45	75	40	39	34.2	72.8	2.7	0.8	30.5
50	SL045010-PP	760	50	80	40	39	34.2	77.8	2.7	0.8	30.5
55	SL045011-PP	1 180	55	90	46	45	40.2	87.4	3.2	1	36
60	SL045012-PP	1 260	60	95	46	45	40.2	92.4	3.2	1	36
65	SL045013-PP	1 330	65	100	46	45	40.2	97.4	3.2	1	36
70	SL045014-PP	1 870	70	110	54	53	48.2	107.1	4.2	1	42
75	SL045015-PP	1 960	75	115	54	53	48.2	112.1	4.2	1	42
80	SL045016-PP	2 710	80	125	60	59	54.2	122.1	4.2	1.5	48
85	SL045017-PP	2 830	85	130	60	59	54.2	127.1	4.2	1.5	48
90	SL045018-PP	3 710	90	140	67	66	59.2	137	4.2	1.5	54
95	SL045019-PP	3 880	95	145	67	66	59.2	142	4.2	1.5	54
100	SL045020-PP	3 950	100	150	67	66	59.2	147	4.2	1.5	54
110	SL045022-PP	6 570	110	170	80	79	70.2	167	4.2	1.8	64
120	SL045024-PP	7 040	120	180	80	79	71.2	176	4.2	1.8	64
130	SL045026-PP	10 500	130	200	95	94	83.2	196	4.2	1.8	77
	SL04130-PP	7 500	130	190	80	79	71.2	186	4.2	1.8	64
140	SL045028-PP	11 100	140	210	95	94	83.2	206	5.2	1.8	77
	SL04140-PP	8 000	140	200	80	79	71.2	196	4.2	1.8	64
150	SL045030-PP	13 300	150	225	100	99	87.2	221	5.2	2	80
	SL04150-PP	8 400	150	210	80	79	71.2	206	5.2	1.8	64
160	SL045032-PP	16 600	160	240	109	108	95.2	236	5.2	2	89
	SL04160-PP	8 800	160	220	80	79	71.2	216	5.2	1.8	64

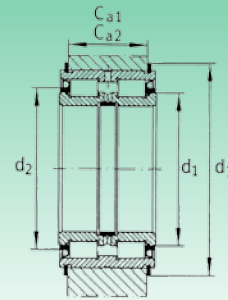
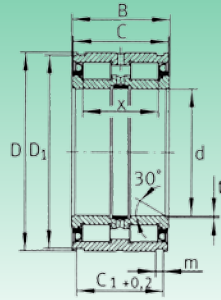
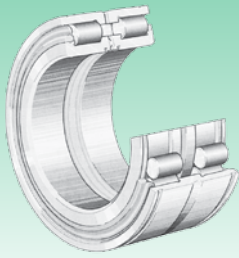


SL0450...-PP
SL04...-PP

Einbaumaße (mm) Монтажные размеры (мм)					Tragzahl (N) Коэффициент нагрузки (H)		Grenzdrehzahl Предельная скорость	Sprengring AES Пружинное кольцо AES	Sicherungsring Кольцо анкерное
C_{a1} ¹⁾ -0,2	C_{a2} ²⁾ -0,2	d_1	d_2	d_3 ¹⁾	dynamisch C Динамическая C	statisch C_0 Статическая C_0			
21.5	21	30.55	34	47	40 500	49 000	4 000	AES42	42X1,75
21.5	21	35.35	39	52	44 500	58 000	3 600	AES47	47X1,75
25	24	40.6	44	60	50 000	67 000	3 000	AES55	55X2
27	26	46.1	50	67	63 000	88 000	2 600	AES62	62X2
28	27	51.4	55	75	76 000	103 000	2 400	AES68	68X2,5
30	29	57	61	82	92 000	130 000	2 200	AES75	75X2,5
30	29	61.8	66	87	97 000	142 000	2 000	AES80	80X2,5
35	34	68.6	73	99	115 000	175 000	1 800	AES90	90X3
35	34	73.7	79	104	120 000	189 000	1 700	AES95	95X3
35	34	78.8	84	109	125 000	203 000	1 600	AES100	100X3
43	40	84.5	91	119	168 000	265 000	1 400	AES110	110X4
43	40	89.95	97	124	194 000	300 000	1 400	AES115	115X4
49	46	97.1	105	137	203 000	325 000	1 300	AES125	125X4
49	46	103.9	112	142	211 000	350 000	1 200	AES130	130X4
54	51	109.3	118	152	305 000	510 000	1 100	AES140	140X4
54	51	113.35	122	157	315 000	530 000	1 100	AES145	145X4
54	51	117.35	128	162	330 000	550 000	1 000	AES150	150X4
65	62	131.55	143	182	395 000	680 000	900	AES170	170X4
65	63	140.9	153	196	410 000	740 000	900	AES180	180X4
77	75	156.75	170	216	540 000	960 000	800	AES200	200X4
65	63	150.55	160	206	430 000	790 000	800	AES190	190X4
77	73	165.4	181	226	610 000	1 100 000	750	AES210	210X5
65	63	159.95	170	216	445 000	840 000	750	AES200	200X4
81	77	175.7	192	245	710 000	1 260 000	700	AES225	225X5
65	61	174.4	185	226	465 000	920 000	700	AES210	210X5
89	85	189	207	260	740 000	1 360 000	650	AES240	240X5
65	61	184.05	196	236	480 000	970 000	700	AES220	220X5

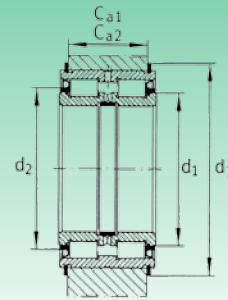
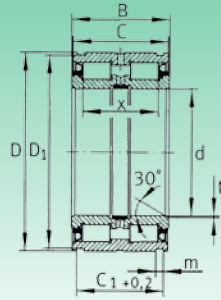
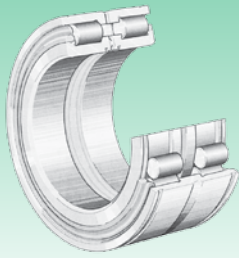
¹⁾ Für Sprengringe AES / Под пружинные кольца AES

²⁾ Für Sicherungsringe / Под анкерные кольца



SL0450..-PP
SL04..-PP

Durchmesser der Welle (mm) Диаметр вала (мм)	Kurzzeichen Обозначение	Gewicht (g) Вес (г)	Abmessungen (mm) Размеры (мм)								
			d	D	B	C	C ₁	D ₁	m	t	x
170	SL045034-PP	22 600	170	260	122	121	107.2	254	5.2	2	100
	SL04170-PP	9 300	170	230	80	79	71.2	226	5.2	1.8	64
180	SL045036-PP	30 100	180	280	136	135	118.2	274	5.2	2	112
	SL04180-PP	9 800	180	240	80	79	71.2	236	5.2	1.8	64
190	SL045038-PP	31 500	190	290	136	135	118.2	284	5.2	2	112
	SL04190-PP	12 700	190	260	80	79	73.2	254	5.2	1.8	64
200	SL045040-PP	40 800	200	310	150	149	128.2	304	6.3	2	126
	SL04200-PP	13 200	200	270	80	79	73.2	264	5.2	1.8	64
220	SL045044-PP	52 500	220	340	160	159	138.2	334	6.3	2	132
	SL04220-PP	19 500	220	300	95	94	83.2	294	5.2	2	72
240	SL045048-PP	56 000	240	360	160	159	138.2	354	6.3	2	132
	SL04240-PP	21 000	240	320	95	94	83.2	314	6.3	2	72
260	SL045052-PP	84 500	260	400	190	189	162.2	394	6.3	3	150
	SL04260-PP	22 500	260	340	95	94	83.2	334	6.3	3	75
280	SL045056-PP	90 000	280	420	190	189	163.2	413	7.3	3	150
300	SL045060-PP	126 000	300	460	218	216	185.2	453	7.3	3	170
	SL04300-PP	25 500	300	380	95	94	83.2	374	6.3	3	75

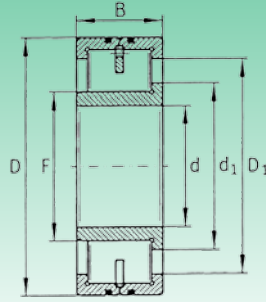
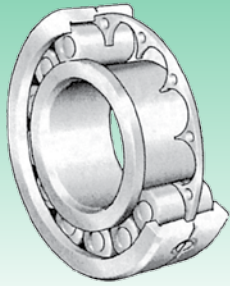


SL0450..-PP
SL04..-PP

Einbaumaße (mm) Монтажные размеры (мм)					Tragzahl (N) Коэффициент нагрузки (H)		Grenzdrehzahl Предельная скорость	Sprengring AES	Sicherungsring Кольцо анкерное
C_{a1} ¹⁾ -0.2	C_{a2} ²⁾ -0.2	d_1	d_2	d_3 ¹⁾	dynamisch C Динамическая C	statisch C_0 Статическая C_0			
99	97	200.7	220	282	960 000	1 750 000	600	AES260	260X5
65	61	193.9	206	250	490 000	1 030 000	650	AES230	230X5
110	108	217.8	239	302	1 140 000	2 130 000	550	AES280	280X5
65	61	203.1	216	260	500 000	1 080 000	600	AES240	240X5
110	108	225.65	248	312	1 160 000	2 210 000	550	AES290	290X5
65	63	217.55	231	282	520 000	1 130 000	550	AES260	260X5
120	116	243.05	267	336	1 350 000	2 600 000	500	AES310	310X6
65	63	227.15	241	292	540 000	1 210 000	550	AES270	270X5
130	126	259.85	286	366	1 570 000	3 050 000	480	AES340	340X6
75	73	248.7	264	322	700 000	1 550 000	480	AES300	300X5
130	126	279.25	305	386	1 630 000	3 300 000	440	AES360	360X6
75	71	271.7	287	346	740 000	1 700 000	480	AES320	320X6
154	150	304.95	336	426	2 380 000	4 700 000	400	AES400	400X6
75	71	292.7	310	366	840 000	1 990 000	440	AES340	340X6
154	149	320.95	354	453	2 600 000	5 200 000	380	AES420	420X7
176	171	346.85	375	493	3 000 000	5 800 000	340	AES460	460X7
75	71	328	346	406	900 000	2 250 000	380	AES380	380X6

¹⁾ Für Spengringe AES / Под пружинные кольца AES

²⁾ Für Sicherungsringe / Под анкерные кольца



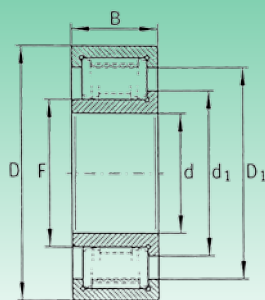
LSL 1923



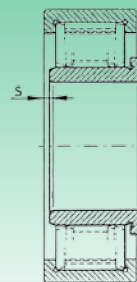
¹⁾ Axiale Verschiebung «s»
¹⁾ Осевое смещение «s»

Kurzzeichen Обозначение	Gewicht (g) Вес (г)	Abmessungen (mm) Размеры (мм)				Einbaumaße (mm) Монтажные размеры (мм)			Tragzahl (N) Коэффициент нагрузки (Н)		Grenzdrehzahl Предельная скорость
		d	D	B	s ¹⁾	F	d ₁	D ₁	dynamisch C Динамическая C	statisch C ₀ Статическая C ₀	
LSL192316	6 100	80	170	58	3,5	94.00	104.50	134.80	475 000	495 000	8 800
LSL192317	7 300	85	180	60	4	100.00	111.30	143.90	500 000	520 000	8 300
LSL192318	8 600	90	190	64	4	105.26	117.20	152.50	590 000	610 000	7 900
LSL192319	10 000	95	200	67	4	114.66	126.60	161.00	610 000	660 000	7 500
LSL192320	12 800	100	215	73	4	119.30	132.70	172.00	750 000	790 000	6 300
LSL192322	17 300	110	240	80	5	135.50	150.70	193.10	880 000	940 000	5 700
LSL192324	22 000	120	260	86	5	147.39	164.20	213.10	1 060 000	1 150 000	5 300
LSL192326	27 200	130	280	93	5	157.90	176.00	227.90	1 190 000	1 300 000	4 900
LSL192328	34 000	140	300	102	7	168.45	187.50	243.20	1 340 000	1 470 000	4 550
LSL192330	40 700	150	320	108	7	182.49	203.30	263.90	1 420 000	1 780 000	4 250
LSL192332	48 100	160	340	114	7	196.38	219.00	284.80	1 600 000	2 020 000	4 000
LSL192334	57 500	170	360	120	7	230.55	226.60	295.40	1 750 000	2 230 000	3 750
LSL192336	67 400	180	380	126	7	221.56	245.00	313.30	1 850 000	2 440 000	3 550
LSL192338	78 100	190	400	132	7	224.43	250.00	325.50	2 110 000	2 750 000	3 400
LSL192340	89 300	200	420	138	7	238.45	265.70	345.90	2 350 000	3 050 000	3 250
LSL192344	108 000	220	460	145	7	266.71	297.00	385.90	2 500 000	3 200 000	2 950
LSL192348	138 600	240	500	155	10	280.55	312.50	406.10	2 750 000	3 550 000	2 700
LSL192352	168 000	260	540	165	10	315.60	351.60	457.20	3 400 000	4 400 000	2 500
LSL192356	206 600	280	580	175	12	333.10	371.00	485.00	3 700 000	4 850 000	2 330
LSL192360	253 000	300	620	185	12	350.93	390.90	508.50	4 150 000	5 600 000	2 170

²⁾ Scheibenkäfig aus Messing
Медный дисковый сепаратор.



ZSL 1923



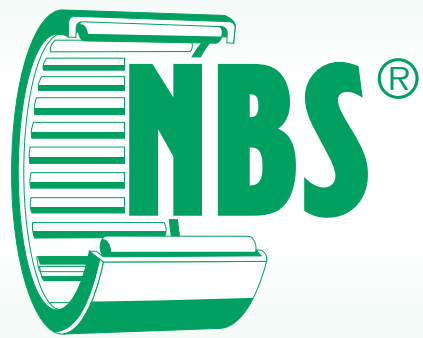
¹⁾ Axiale Verschiebung «s»

¹⁾ Осевое смещение «s»

Kurzzeichen Обозначение	Gewicht (g) Вес (г)	Abmessungen (mm) Размеры (мм)				Einbaumaße (mm) Монтажные размеры (мм)			Tragzahl (N) Коэффициент нагрузки (Н)		Grenzdrehzahl Предельная скорость
		d	D	B	s ¹⁾	F	d ₁	D ₁	dynamisch C Динамическая C	statisch C ₀ Статическая C ₀	
ZSL192305	360	25	62	24	2	31.72	36.70	47.50	68 000	55 000	16 100
ZSL192306	550	30	72	27	2	38.30	43.50	56.00	94 000	81 000	13 700
ZSL192307	720	35	80	31	2	44.68	50.70	65.80	118 000	104 000	12 200
ZSL192308	1 000	40	90	33	2	51.12	57.50	75.20	160 000	144 000	10 800
ZSL192309	1 340	45	100	36	3	56.10	62.50	80.30	171 000	160 000	9 700
ZSL192310	1 760	50	110	40	3	60.72	68.30	89.70	219 000	202 000	8 800
ZSL192311	2 220	55	120	43	3	67.11	75.50	99.30	255 000	236 000	8 000
ZSL192312	2 820	60	130	46	3	73.62	82.00	105.8	270 000	260 000	7 400
ZSL192313	3 440	65	140	48	3.5	80.69	90.00	116.50	335 000	330 000	6 800
ZSL192314	4 270	70	150	51	3.5	84.14	93.50	121.60	365 000	365 000	6 400
ZSL192315	5 200	75	160	55	3.5	91.22	101.60	131.90	435 000	440 000	6 000
ZSL192316	6 200	80	170	58	3.5	98.24	109.50	142.10	510 000	520 000	5 600
ZSL192317	7 230	85	180	60	4	107.01	118.20	150.90	540 000	570 000	5 300
ZSL192318	8 700	90	190	64	4	105.26	117.50	152.50	590 000	610 000	5 000
ZSL192319	10 000	95	200	67	4	114.65	126.60	161.90	620 000	670 000	4 750
ZSL192320	12 700	100	215	73	4	119.30	132.70	172.80	750 000	800 000	4 450
ZSL192322	16 500	110	240	80	5	134.27	151.10	199.90	890 000	910 000	4 000
ZSL192324	21 900	120	260	86	5	147.39	164.20	213.10	1 060 000	1 150 000	3 700

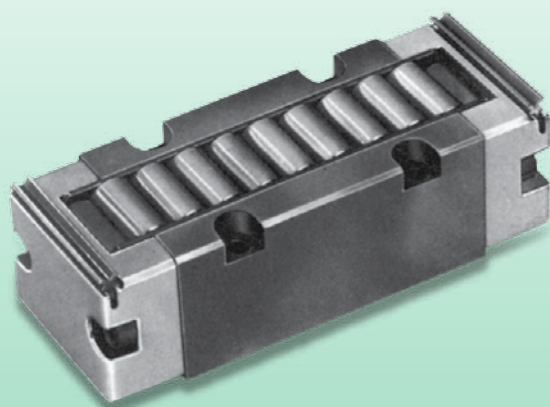
²⁾ Abstandshalter aus Kunststoff, zulässige Betriebstemperatur +120° C (Dauerbetrieb).

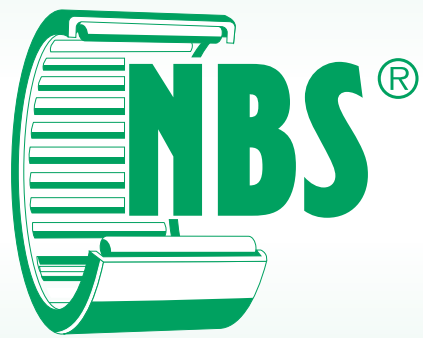
Пластмассовые распорочные детали, допускаемая рабочая температура до +120°С (при постоянном режиме работы).



ROLLENUMLAUFEINHEITEN

РОЛИКОВЫЕ БАШМАКИ





NBS Rollenumlaufeinheiten werden in der Regel benutzt, um Systeme mit Linearbewegung zu unterstützen, was dank der Nebeneinandersetzbarkeit praktisch unbegrenzte Anwendungen ermöglicht.

Dieser besondere Typ Wälzkörper findet seine beste Anwendung im Maschinenbau, wo es erforderlich ist, eine hohe Präzision und hohe Belastungen zu ermöglichen.

Die Rollenumlaufeinheiten bestehen aus einer Führung aus gehärtetem Stahl, die mit hoher Präzision verarbeitet ist und eine H-Form hat, um maximale Steifigkeit zu gewährleisten, und aus den Rollen als Wälzkörpern.

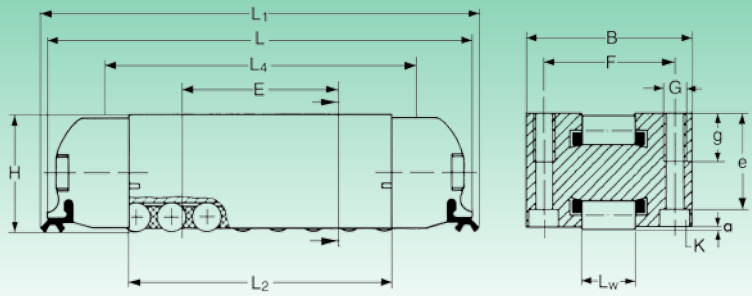
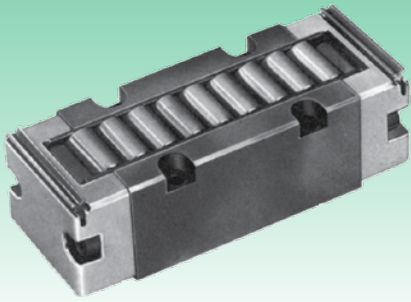
Um bestmögliche Leistungen zu erhalten, müssen die Laufbahnen eine Härte zwischen 58 HRC und 64 HRC aufweisen. Die Präzision wird vor allen durch die Ausrichtung der Führungen erhalten. Wenn sie perfekt ausgerichtet sind und alle die gleiche Länge aufweisen, kann man sowohl hinsichtlich der Gleitgenauigkeit als auch des Flüsterbetriebs beste Leistungen erreichen. Dank der Gleichförmigkeit der Reibung, die sehr gering ist, gewährleisten die satzweise benutzten Rollenumlaufeinheiten, dass es nicht zu Erscheinungen wie "stick slip" kommt, die sonst bei Gleitführungen häufiger anzutreffen sind. Die Schmierung kann sowohl mit Fett als auch mit Öl erfolgen (Es gilt das gleiche Konzept wie bei Nadellagern). Die Ölschmierung gestattet es, höhere Fördergeschwindigkeiten zu erreichen. Es empfiehlt sich, die Rollenumlaufeinheiten beim Schmierstoff zu bewegen, damit der Schmierstoff in alle Teile eindringen kann. Es können auch elastische Abstreifer geliefert werden, die auf den Rollenumlaufeinheiten anzubringen sind und aus einer doppelten Dichtlippe bestehen, die gegen das Eindringen von Schmutz schützt und den vorhandenen Schmierstoff zurückhält.

Башмаки с циркуляцией приближенных роликов NBS предназначены для выдерживания систем линейного перемещения позволяя, благодаря сближению, иметь практически неограниченные сферы применения.

Особенный тип тела качения находим свое наилучшее применение в станках, где необходимо достигнуть высокой прецизионности и увеличенных нагрузок.

Как правило, башмаки изготовлены из направляющей из закаленной стали, высокопрецизионной обработки и в форме буквы Н, обеспечивающей максимальную жесткость, а ролики служат телами качения.

С целью получения самых высоких эксплуатационных качеств, дорожки качения должны обязательно наделаться твердостью между 58 HRC и 64 HRC. Следует заметить, что прецизионность достигается на основании выравнивания направляющих, т.к. при их точном выравнивании и изготовлении с одинаковой длиной можно достигнуть оптимальных результатов, как в точности перемещения, так и в обеспечении низкой шумности. Благодаря однородности очень низкого трения, башмаки с циркуляцией приближенных роликов обеспечивают непоявление эффекта прерывистого скольжения "stick slip", что часто случается в направляющих скольжения. Смазывание можно осуществлять как смазкой, так и маслом, (такое же правило действительно и для игольчатых роликовых подшипников). Смазывание жидкой смазкой позволяет достигнуть более высоких скоростей перемещения. Рекомендуется перемещать башмаки во время смазывания, чтобы позволить смазке проникнуть во все части. Также, могут поставляться и эластичные скребки для установки на башмаки, которые изготовлены с двойным манжетом, служащим защитой от возможного воздействия внешних загрязненных факторов и для сохранения залитой смазки.



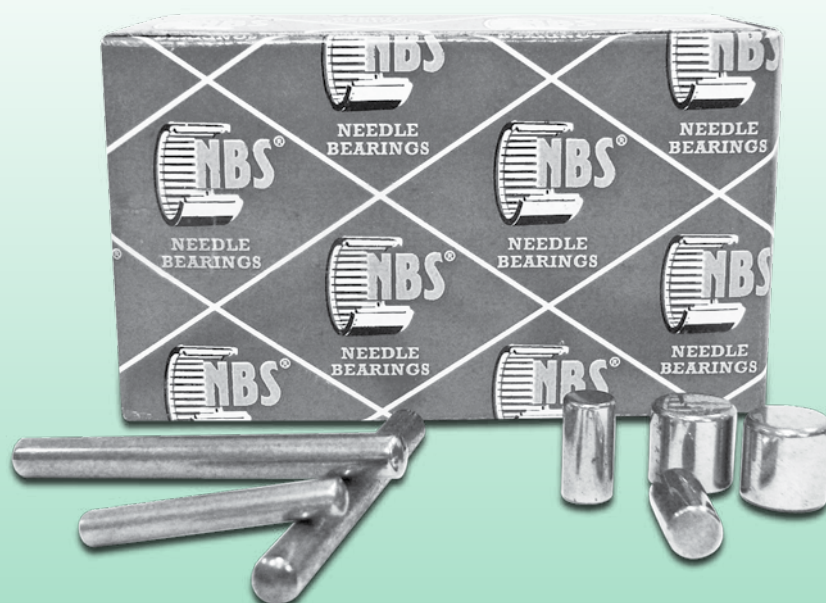
Kurzzeichen Обозначение	Gewicht (g) Вес (г)	Abmessungen (mm) Размеры (мм)														Tragzahl (N) Коэффициент нагрузки (Н)	
		H	L	B	L_1 ≈	L_2	L_3	L_w	a	L_4	E ± 0,1	F ± 0,1	G	e	g	dynamisch C Динамическая C	statisch C_0 Статическая C_0
PAR 19069	160	19	69	27	75	44	-	10	0.2	50	25.5	20.6	M 4	15.5	6	42 000	33 000
PAR 19105	270	19	105	27	111	78.5	-	10	0.2	85	50	20.6	M 4	15.5	6	68 000	61 000
PAR 26086	410	26	86	40	92	53	-	14	0.2	63	28	30	M 6	21	10	76 000	56 000
PAR 26102	530	26	102	40	108	69	-	14	0.2	79	44	30	M 6	21	10	95 000	75 000
PAR 26126	700	26	126	40	132	93	-	14	0.2	103	68	30	M 6	21	10	122 000	103 000
PAR 38134	1 270	38	133	52	133	85	-	20	0.2	100	51	41	M 8	31	14	179 000	133 000
PAR 38206	2 280	38	206	52	206	158	-	20	0.2	172	102	41	M 8	31	14	305 000	265 000
PAR 65210	7 500	65	211	76	234	134	-	30	0.5	-	76	62	M 10	55	22	465 000	345 000
PAR 85280	16 000	85	281	104	303	185	-	40	0.5	-	101.5	82.5	M 14	73	30	840 000	620 000

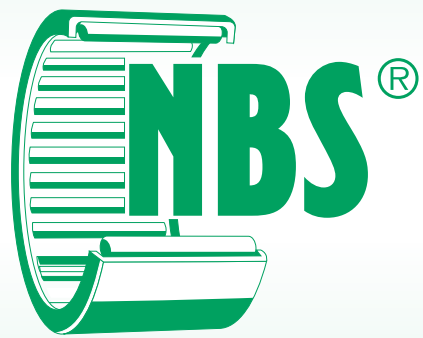
Auf Anfrage lieferbar

Изделие поставляется на заказ

NADELROLLEN

ИГОЛЬЧАТЫЕ РОЛИКИ





Die NBS Nadelrollen gestatten die Realisierung von vollnadeligen Lager, die mit ihrem minimalen Platzbedarf sehr hohe Lasten aufnehmen können.

Wenn man die Nadeln direkt zwischen der Welle und dem Sitz ohne irgendeinen Innen- oder Außenring anordnet, kann die Welle mit dem größtmöglichen Durchmesser benutzt werden, um das beste Resultat hinsichtlich Steifigkeit und Tragfähigkeit zu erhalten. Wenn es um Anwendungen geht, die besonders lange Nadeln im Bezug zum Wellendurchmesser brauchen, sollte man doppelreihige Kränze mit Nadeln gleicher Länge benutzen, die durch einen Abstandhalter getrennt werden.

Um die maximale Belastbarkeit zu erhalten, müssen die Laufbahnen eine Oberflächenhärte zwischen 58 HRC und 64 HRC haben.

Die Nadeln werden aus durchgehärtetem Wälzlagerstahl gefertigt und haben ebenfalls eine Härte, die den oben genannten Werten entspricht. Auf Anfrage können sie auch aus gehärtetem rostfreiem Stahl geliefert werden.

Die Oberflächenrauheit der Nadeln liegt unter 0,2µm.

Игольчатые ролики NBS позволяют создать полностью заполненные подшипники, которые, занимая минимум пространства, могут выдерживать высокие нагрузки.

Устанавливая игольчатые ролики непосредственно между валом и корпусом без внешнего или внутреннего колец, вал можно довести до максимально возможного размера диаметра, получая наилучший результат в отношении жесткости и нагрузочной способности. В случае применений требующих особенно длинных игольчатых роликов по отношению к диаметру вала, следует позаботиться об использовании венцов с двумя рядами игольчатых роликов одинаковой длины, разделенные распорной деталью.

Для получения максимальной нагрузочной способности нужно обеспечить дорожки качения поверхностью с твердостью между 58 HRC и 64 HRC.

Игольчатые ролики изготовлены из подшипниковой закаленной насквозь стали, а величина их твердости также имеет приведенные выше значения, по специальному заказу могут поставляться из закаленной нержавеющей стали.

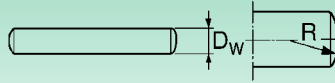
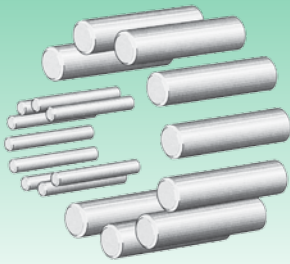
Шероховатость поверхности игольчатых роликов имеет значение ниже 0,2 µm.

Abweichung und Toleranzen für Durchmesser D_w ¹⁾ - Смещение и допуски для диаметра D_w ¹⁾

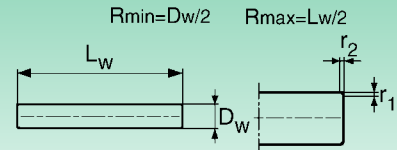
Präzisions- klasse Класс точности	Abweichungen Смещения µm	Toleranz einer Sortierung Допуск на отбор µm	Sortierungen ²⁾ Отборы ²⁾ µm			Rundheit ¹⁾ Круглость ¹⁾ (DIN ISO) µm	Rauheit Шероховатость R_a µm	Aushöhlung Вогнутость µm	Toleranzen auf die Länge Допуски на длину
			0 - 2	- 1 - 3	- 2 - 4	1.0	0,1	0,5	
G 2	0 - 10	2	0 - 2	- 1 - 3	- 2 - 4	1.0	0,1	0,5	h13
-	0 - 10	5	- 3 - 5	- 4 - 6	- 5 - 7	-	-	-	-
-	-	-	- 6 - 8	- 7 - 9	- 8 - 10	-	-	-	-
G 5	0 - 10	5	0 - 5	- 3 - 8	- 5 - 10	2.5	0,25	1,0	h13

¹⁾ Der Durchmesser und die Rundheit müssen in der Mitte der Nadel gemessen werden.
Диаметр и круглость должны измеряться по центру игольчатого ролика.

²⁾ Bevorzugter Sortierungsbereich in Fettdruck angegeben.
Предпочитаемое поле отбора указано жирным шрифтом.



Form A - Sonderanwendungen
Форма А - Специальное применение



Form B - Allgemeine Anwendungen
Форма В - Обычные применения

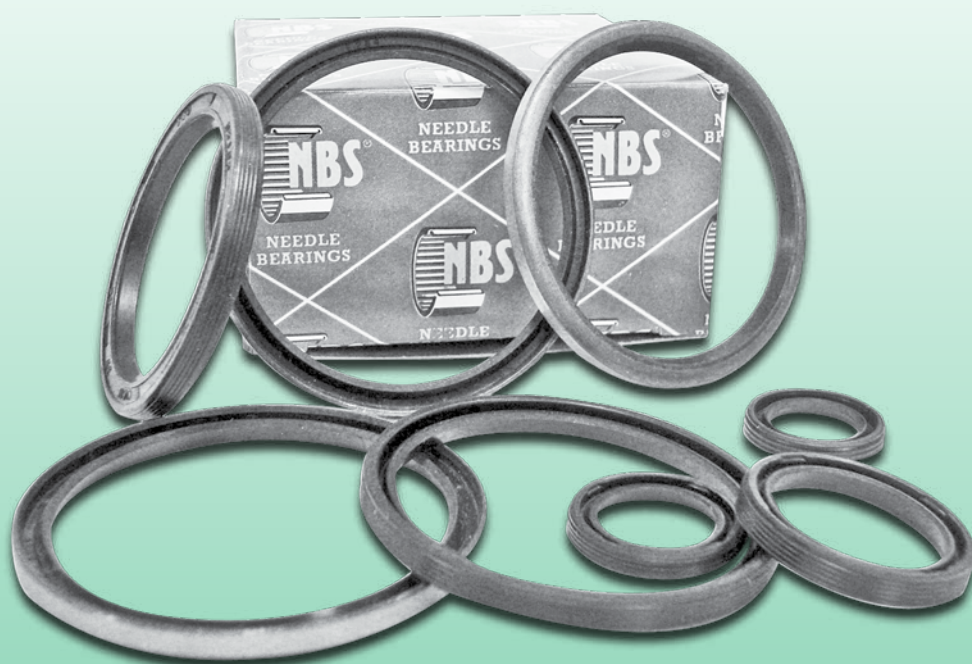
Kurzzeichen Обозначение	Gewicht pro 1000 Stück (kg) Вес за 1000 шт. (кг)	Abmessungen (mm) Размеры (мм)					
		D _w	L _w	r ₁ min.	r ₂ ¹⁾ min.		
NR 1 x 5,8	0.034	1	5.8	0.1	0.4	0.1	0.6
NR 1 x 6,8	0.042	1	6.8	0.1	0.4	0.1	0.6
NR 1 x 7,8	0.047	1	7.8	0.1	0.4	0.1	0.6
NR 1 x 9,8	0.059	1	9.8	0.1	0.4	0.1	0.6
NR 1,5 x 5,8	0.080	1.5	5.8	0.1	0.4	0.1	0.6
NR 1,5 x 6,8	0.094	1.5	6.8	0.1	0.4	0.1	0.6
NR 1,5 x 7,8	0.108	1.5	7.8	0.1	0.4	0.1	0.6
NR 1,5 x 9,8	0.136	1.5	9.8	0.1	0.4	0.1	0.6
NR 1,5 x 11,8	0.164	1.5	11.8	0.1	0.4	0.1	0.6
NR 1,5 x 13,8	0.191	1.5	13.8	0.1	0.4	0.1	0.6
NR 2 x 6,3	0.140	2	6.3	0.2	0.6	0.2	0.8
NR 2 x 7,8	0.190	2	7.8	0.2	0.6	0.2	0.8
NR 2 x 9,8	0.240	2	9.8	0.2	0.6	0.2	0.8
NR 2 x 11,8	0.290	2	11.8	0.2	0.6	0.2	0.8
NR 2 x 13,8	0.340	2	13.8	0.2	0.6	0.2	0.8
NR 2 x 15,8	0.390	2	15.8	0.2	0.6	0.2	0.8
NR 2 x 17,8	0.440	2	17.8	0.2	0.6	0.2	0.8
NR 2 x 19,8	0.490	2	19.8	0.2	0.6	0.2	0.8
NR 2 x 21,8	0.540	2	21.8	0.2	0.6	0.2	0.8
NR 2,5 x 7,8	0.300	2.5	7.8	0.2	0.6	0.2	0.8
NR 2,5 x 9,8	0.380	2.5	9.8	0.2	0.6	0.2	0.8
NR 2,5 x 11,8	0.450	2.5	11.8	0.2	0.6	0.2	0.8
NR 2,5 x 13,8	0.530	2.5	13.8	0.2	0.6	0.2	0.8
NR 2,5 x 15,8	0.610	2.5	15.8	0.2	0.6	0.2	0.8
NR 2,5 x 17,8	0.690	2.5	17.8	0.2	0.6	0.2	0.8
NR 2,5 x 19,8	0.760	2.5	19.8	0.2	0.6	0.2	0.8
NR 2,5 x 21,8	0.840	2.5	21.8	0.2	0.6	0.2	0.8
NR 2,5 x 23,8	0.920	2.5	23.8	0.2	0.6	0.2	0.8
NR 3 x 9,8	0.540	3	9.8	0.2	0.6	0.2	0.8
NR 3 x 11,8	0.650	3	11.8	0.2	0.6	0.2	0.8
NR 3 x 13,8	0.760	3	13.8	0.2	0.6	0.2	0.8
NR 3 x 15,8	0.870	3	15.8	0.2	0.6	0.2	0.8
NR 3 x 17,8	0.990	3	17.8	0.2	0.6	0.2	0.8
NR 3 x 19,8	1.10	3	19.8	0.2	0.6	0.2	0.8
NR 3 x 21,8	1.21	3	21.8	0.2	0.6	0.2	0.8
NR 3 x 23,8	1.32	3	23.8	0.2	0.6	0.2	0.8
NR 3 x 25,8	1.43	3	25.8	0.2	0.6	0.2	0.8
NR 3 x 27,8	1.54	3	27.8	0.2	0.6	0.2	0.8
NR 3 x 29,8	1.61	3	29.8	0.2	0.6	0.2	0.8

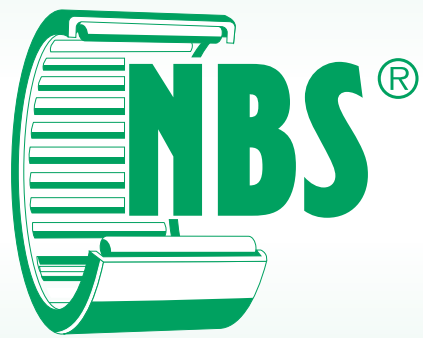
Kurzzeichen Обозначение	Gewicht pro 1000 Stück (kg) Вес за 1000 шт. (кг)	Abmessungen (mm) Размеры (мм)					
		D _w	L _w	r ₁ min.	r ₂ ¹⁾ min.		
NR 3,5 x 11,8	0.91	3.5	11.8	0.3	0.8	0.3	1.0
NR 3,5 x 13,8	1.05	3.5	13.8	0.3	0.8	0.3	1.0
NR 3,5 x 15,8	1.19	3.5	15.8	0.3	0.8	0.3	1.0
NR 3,5 x 17,8	1.35	3.5	17.8	0.3	0.8	0.3	1.0
NR 3,5 x 19,8	1.51	3.5	19.8	0.3	0.8	0.3	1.0
NR 3,5 x 21,8	1.67	3.5	21.8	0.3	0.8	0.3	1.0
NR 3,5 x 23,8	1.85	3.5	23.8	0.3	0.8	0.3	1.0
NR 3,5 x 25,8	1.96	3.5	25.8	0.3	0.8	0.3	1.0
NR 3,5 x 27,8	2.10	3.5	27.8	0.3	0.8	0.3	1.0
NR 3,5 x 29,8	2.25	3.5	29.8	0.3	0.8	0.3	1.0
NR 3,5 x 34,8	2.65	3.5	34.8	0.3	0.8	0.3	1.0
NR 4 x 11,8	1.16	4	11.8	0.3	0.8	0.3	1.0
NR 4 x 13,8	1.36	4	13.8	0.3	0.8	0.3	1.0
NR 4 x 15,8	1.55	4	15.8	0.3	0.8	0.3	1.0
NR 4 x 17,8	1.75	4	17.8	0.3	0.8	0.3	1.0
NR 4 x 19,8	1.95	4	19.8	0.3	0.8	0.3	1.0
NR 4 x 21,8	2.14	4	21.8	0.3	0.8	0.3	1.0
NR 4 x 23,8	2.33	4	23.8	0.3	0.8	0.3	1.0
NR 4 x 25,8	2.53	4	25.8	0.3	0.8	0.3	1.0
NR 4 x 27,8	2.62	4	27.8	0.3	0.8	0.3	1.0
NR 4 x 29,8	2.95	4	29.8	0.3	0.8	0.3	1.0
NR 4 x 34,8	3.40	4	34.8	0.3	0.8	0.3	1.0
NR 4 x 39,8	3.90	4	39.8	0.3	0.8	0.3	1.0
NR 5 x 15,8	2.43	5	15.8	0.3	0.8	0.3	1.0
NR 5 x 19,8	3.03	5	19.8	0.3	0.8	0.3	1.0
NR 5 x 21,8	3.36	5	21.8	0.3	0.8	0.3	1.0
NR 5 x 23,8	3.58	5	23.8	0.3	0.8	0.3	1.0
NR 5 x 25,8	3.98	5	25.8	0.3	0.8	0.3	1.0
NR 5 x 27,8	4.18	5	27.8	0.3	0.8	0.3	1.0
NR 5 x 29,8	4.60	5	29.8	0.3	0.8	0.3	1.0
NR 5 x 34,8	5.40	5	34.8	0.3	0.8	0.3	1.0
NR 5 x 39,8	6.15	5	39.8	0.3	0.8	0.3	1.0
NR 5 x 49,8	7.50	5	49.8	0.3	0.8	0.3	1.0
NR 6 x 17,8	3.95	6	17.8	0.3	0.8	0.3	1.0
NR 6 x 21,8	4.83	6	21.8	0.3	0.8	0.3	1.0
NR 6 x 23,8	5.28	6	23.8	0.3	0.8	0.3	1.0
NR 6 x 25,8	5.72	6	25.8	0.3	0.8	0.3	1.0
NR 6 x 39,8	8.83	6	39.8	0.3	0.8	0.3	1.0

1) Mittelwerte
1) Средние значения

DICHTRINGE FÜR KUGELBÜCHSENFÜHRUNGEN (REIHE VB - VCW - VC)

УПЛОТНЕНИЯ ДЛЯ ШАРИКОВЫХ ВТУЛОК (СЕРИИ VB - VCW - VC)





Die Dichtringe für axiale Bewegungen bestehen aus einem Stahleinsatz, einem Mantel aus Elastomer und einer Dichtlippe ohne Feder mit speziellem Übermaß, um eine sehr geringe Leistungsaufnahme zu gewährleisten. Der Dichtring muss eine Dichtlippe haben, die in die Richtung des zurückzuhaltenden Flusses zeigt, oder nach außen, falls die Dichtwirkung gegen von außen kommende Infiltrationen gerichtet sein soll.

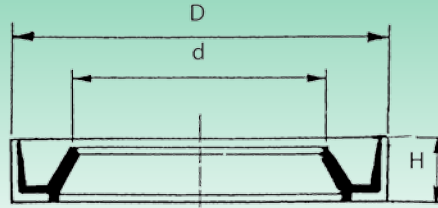
Technische Daten:

- Werkstoffe: NBR -40 bis + 120°C
FKM -30 bis +200°C
- Betriebsgeschwindigkeit: 8 m/s
- Betriebsdruck: 0 kg/cm²

Уплотнительные кольца для осевых перемещений изготовлены из металлической стальной вставки, покрытой эластомером, и уплотнительным манжетом без пружины со специальным натягом посадки, обеспечивающим сверх низкое поглощение мощности. Уплотнительное кольцо должно оснащаться манжетом направленным в сторону удерживаемой жидкости, или наружу, если должно обеспечить герметичность от инфильтраций поступающих из окружающей среды.

Технические спецификации:

- Материалы: NBR -40 ÷ + 120°C
FKM -30 ÷ +200°C
- Эксплуатационная скорость: 8 м/с
- Рабочая температура: 0 кг/см²



VB - Außenversteifung aus Metall
Металлическая наружная арматура

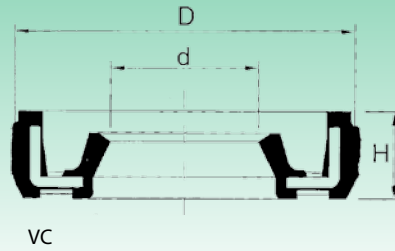
Typ Tun	Abmessungen (mm) Размеры (мм)		
	Durchmesser Диаметр		H
	d	D	
VB	4.00	8.00	2.00
VB	4.80	12.70	3.20
VB	5.00	9.00	2.00
VB	5.00	10.00	2.00
VB	6.00	10.00	2.00
VB	6.00	12.00	2.00
VB	6.40	15.88	4.00
VB	7.00	11.00	2.00
VB	7.00	14.00	2.00
VB	7.90	12.70	2.50
VB	7.90	15.88	3.80
VB	8.00	12.00	3.00
VB	8.00	14.00	4.00
VB	9.00	12.65	3.00
VB	9.00	13.00	3.00
VB	9.50	14.29	2.40
VB	9.50	16.51	2.70
VB	9.50	19.05	6.40
VB	9.50	22.23	6.40
VB	9.50	23.81	4.80
VB	9.53	15.88	3.20
VB	10.00	14.00	3.00
VB	10.00	15.00	3.00
VB	10.00	16.00	4.00
VB	10.00	17.00	3.00
VB	10.20	26/34	4.50
VB	11.00	15.00	3.00
VB	11.00	17.00	3.00

Typ Tun	Abmessungen (mm) Размеры (мм)		
	Durchmesser Диаметр		H
	d	D	
VB	11.10	15.88	3.20
VB	11.10	16.50	2.50
VB	11.10	17.46	3.20
VB	11.10	21.23	4.80
VB	11.50	22.23	4.80
VB	11.90	18.24	3.20
VB	11.91	17.86	3.20
VB	11.91	22.23	5.60
VB	12.00	16.00	3.00
VB	12.00	18.00	3.00
VB	12.00	18.00	5.00
VB	12.00	19.00	3.00
VB	12.00	20.00	5.00
VB	12.70	19.05	3.20
VB	12.70	19.75	5.00
VB	12.70	22.23	5.60
VB	12.70	22.23	6.40
VB	13.00	20.00	5.00
VB	13.00	32.00	10.50
VB	13.49	22.23	3.20
VB	14.00	18.00	3.20
VB	14.00	20.00	3.00
VB	14.00	22.00	3.00
VB	14.00	22.00	4.00
VB	14.29	22.23	4.80
VB	14.50	32.00	10.60
VB	15.00	21.00	3.00
VB	15.00	22.00	4.00

Typ Tun	Abmessungen (mm) Размеры (мм)		
	Durchmesser Диаметр		H
	d	D	
VB	15.00	32.00	6.00
VB	15.88	20.64	2.40
VB	15.88	22.23	3.20
VB	15.88	23.81	4.40
VB	15.88	25.40	3.20
VB	15.88	25.40	6.40
VB	15.88	26.99	4.80
VB	16.00	22.00	3.00
VB	16.00	24.00	3.00
VB	16.00	24.00	4.00
VB	16.00	30.00	4.50
VB	16.50	21.45	3.00
VB	17.00	20.80	3.20
VB	17.00	21.50	3.00
VB	17.00	23.00	3.00
VB	17.46	25.37	4.80
VB	17.46	28.55	6.40
VB	17.78	23.81	4.80
VB	18.00	26.00	4.00
VB	18.30	38.10	6.40
VB	18.50	32.00	10.60
VB	19.00	27.00	4.00
VB	19.05	25.37	3.20
VB	19.05	25.40	3.20
VB	19.05	25.40	3.20
VB	19.05	26.47	4.10
VB	19.05	28.55	4.00
VB	19.05	28.58	4.40

Typ Tun	Abmessungen (mm) Размеры (мм)		
	Durchmesser Диаметр		H
	d	D	
VB	19.05	30.16	4.00
VB	19.05	38.07	6.40
VB	19.84	27.10	4.60
VB	19.84	31.75	3.20
VB	20.00	26.00	4.00
VB	20.00	28.00	4.00
VB	22.00	28.00	4.00
VB	22.00	30.00	4.00
VB	22.00	32.00	3.00
VB	22.23	28.58	3.20
VB	22.23	28.58	6.40
VB	22.23	30.16	4.00
VB	22.23	30.16	4.80
VB	22.23	33.22	6.40
VB	22.23	34.93	6.40
VB	22.23	36.51	6.40
VB	22.86	38.10	6.40
VB	24.60	31.75	3.20
VB	25.00	32.00	4.00
VB	25.00	32.00	5.00
VB	25.00	34.00	5.00
VB	25.00	35.00	4.00
VB	25.00	35.00	5.00
VB	25.00	39.00	6.5/5.5
VB	25.40	31.75	3/3.2
VB	25.40	31.75	3.20
VB	25.40	34.93	4.80
VB	26.00	31.00	3.00

VB = Entspricht GR INA
VB = Соответствует с GR INA

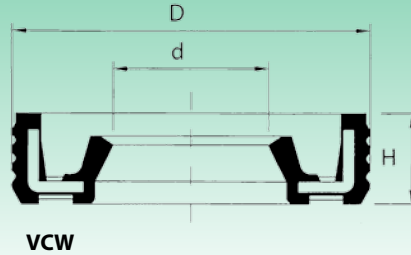


Typ Tun	Abmessungen (mm) Размеры (мм)		
	Durchmesser Диаметр		H
	d	D	
VC	3.18	12.70	6.40
VC	4.00	9.00	3.00
VC	4.00	18.00	4.00
VC	4.50	26.00	5.00
VC	4.50	26.00	8.00
VC	4.80	14.50	4.00
VC	4.80	15.00	4.00
VC	5.00	10.00	4.00
VC	5.00	11.00	3.00
VC	5.00	14.00	4.00
VC	5.00	15.00	6.00
VC	5.50	9.00	3.00
VC	5.50	11.00	4.00
VC	6.00	10.00	2.50
VC	6.00	11.00	4.00
VC	6.00	11.00	4.50
VC	6.00	12.00	5.00
VC	6.00	14.00	4.00
VC	6.00	18.00	4.50
VC	6.00	19.00	5.00
VC	6.00	19.00	7.00
VC	6.00	22.00	7.00
VC	6.35	12.67	4.80
VC	6.40	12.70	3.20
VC	6.40	19.05	6.40
VC	7.00	13.00	4.00
VC	7.00	14.00	4.00
VC	7.00	20.00	5.00
VC	7.50	19.00	4.50
VC	7.80	13.70	2.50
VC	7.90	11.00	2.00
VC	7.90	14.28	6.00
VC	7.94	12.70	3.20
VC	8.00	12.00	3.00
VC	8.00	12.00	4.00
VC	8.00	14.00	4.00

Typ Tun	Abmessungen (mm) Размеры (мм)		
	Durchmesser Диаметр		H
	d	D	
VC	8.00	15.00	5.00
VC	8.00	16.00	4.00
VC	8.00	17.80	5.00
VC	8.60	14.00	3.00
VC	8.85	17.00	4.00
VC	8.85	20.00	4.00
VC	9.00	17.50	4.00
VC	9.00	18.00	5.00
VC	9.50	17.46	4.00
VC	9.50	19.05	6.40
VC	9.50	20.75	6.40
VC	9.53	19.05	4.30
VC	10.00	15.00	3.00
VC	10.00	15.00	4.00
VC	10.00	17.00	3.50
VC	10.00	17.00	5.00
VC	10.00	19.00	4.00
VC	10.00	20.00	5.00
VC	10.00	22.00	3.00
VC	10.00	24.00	4.00
VC	10.72	15.82	3.00
VC	10.80	20.00	9.00
VC	11.00	17.00	3.00
VC	11.00	17.00	6.00
VC	11.10	15.88	3.20
VC	11.90	25.00	4.50
VC	11.98	18.24	3.20
VC	12.00	16.00	2.50
VC	12.00	17.00	2.50
VC	12.00	17.00	5.00
VC	12.00	17.00	6.00
VC	12.00	18.00	3.00
VC	12.00	18.00	5.00
VC	12.00	19.00	3.00
VC	12.00	22.00	3.00
VC	12.00	22.00	4.00

Typ Tun	Abmessungen (mm) Размеры (мм)		
	Durchmesser Диаметр		H
	d	D	
VC	12.00	24.00	4.00
VC	12.00	25.00	4.50
VC	12.50	22.23	6.40
VC	12.65	23.01	2.20
VC	12.70	17.46	2.50
VC	12.70	19.05	3.20
VC	12.70	19.05	4.40
VC	12.70	22.23	3.20
VC	12.70	25.37	6.40
VC	12.70	25.40	4.50
VC	12.80	19.40	2.50
VC	13.00	19.00	3.00
VC	13.00	31.00	8.50
VC	13.00	32.00	9.00
VC	14.00	20.00	4.00
VC	14.00	22.00	4.00
VC	14.00	24.00	4.00
VC	14.00	25.00	5.00
VC	14.00	31.00	8.50
VC	14.29	24.41	5.00
VC	14.50	32.00	9.00
VC	15.00	19.00	6.00
VC	15.00	21.00	3.00
VC	15.00	21.00	5.00
VC	15.00	22.00	5.00
VC	15.00	23.00	3.00
VC	15.00	23.00	4.00
VC	15.00	25.00	4.00
VC	15.00	26.00	3.50
VC	15.00	30.00	5.00
VC	15.10	23.75	4.50
VC	15.32	20.57	2.40
VC	15.60	25.37	6.40
VC	15.77	26.00	2.16
VC	15.77	26.00	2.16
VC	15.88	20.64	2.40

Typ Tun	Abmessungen (mm) Размеры (мм)		
	Durchmesser Диаметр		H
	d	D	
VC	15.88	20.64	3.20
VC	15.88	22.23	2.50
VC	15.88	22.23	3.20
VC	15.88	23.81	4.80
VC	16.00	20.00	2.50
VC	16.00	22.00	3.00
VC	16.00	22.30	2.40
VC	16.00	22.70	2.00
VC	16.00	23.00	3.00
VC	16.00	23.00	5.00
VC	16.00	24.00	4.00
VC	16.00	25.00	5.00
VC	16.00	30.00	3.00
VC	16.00	30.00	5.00
VC	17.00	21.00	3.20
VC	17.00	22.00	5.00
VC	17.00	22.00	6.00
VC	17.00	23.00	3.00
VC	17.00	26.00	3.00
VC	17.00	30.00	5.00
VC	17.00	35.00	4.80
VC	17.46	31.75	6.40
VC	18.00	22.00	7.00
VC	18.00	24.00	4.00
VC	19.00	26.00	4.00
VC	19.05	25.40	3.20
VC	19.05	26.99	4.60
VC	19.05	27.05	4.60
VC	19.05	31.75	6.40
VC	20.00	25.00	2.50
VC	20.00	25.40	3.20
VC	20.00	26.00	4.00
VC	20.00	28.00	5.00
VC	20.00	30.00	4.00
VC	20.00	30.00	7.00
VC	20.00	32.00	5.00



VCW

Kurzzeichen Обозначение	Gewicht (g) Вес (г) ≈	Abmessungen (mm) Размеры (мм)		
		d	D	h -0.2 +0.4
VCW	-	6	15	3.30
VCW	-	7	15	3
VCW	-	7	15	5
VCW	0.41	8	12	3
VCW	-	8	14	4
VCW	0.65	8	15	3
VCW	0.44	9	13	3
VCW	0.69	9	16	3
VCW	0.50	10	14	3
VCW	0.90	10	17	3
VCW	-	10	29.70	3.00
VCW	0.60	12	16	3
VCW	0.90	12	18	3
VCW	1.00	12	19	3
VCW	-	12	29.55	3
VCW	-	12	29.70	3
VCW	0.90	13	19	3
VCW	1.00	14	20	3
VCW	1.10	14	21	3
VCW	1.30	14	22	3
VCW	-	14	22	4
VCW	-	14	26.00	3
VCW	1.00	15	21	3
VCW	-	16	20	2.5
VCW	1.30	16	22	3
VCW	1.30	16	24	3
VCW	1.60	16	25	3
VCW	-	17	22	5
VCW	1.30	17	23	3
VCW	1.50	17	25	3
VCW	1.20	18	24	3
VCW	-	18	24	4
VCW	-	18	26	4
VCW	2.0	19	27	4
VCW	-	20	26	3
VCW	1.80	20	26	4
VCW	2.10	20	28	4
VCW	2.2	21	29	4
VCW	1.80	22	28	4
VCW	2.20	22	30	4
VCW	2.50	24	32	4
VCW	2.30	25	32	4
VCW	2.5	25	33	4
VCW	-	25	34	4
VCW	2.60	25	35	4
VCW	2.6	26	34	4
VCW	-	27	35	4

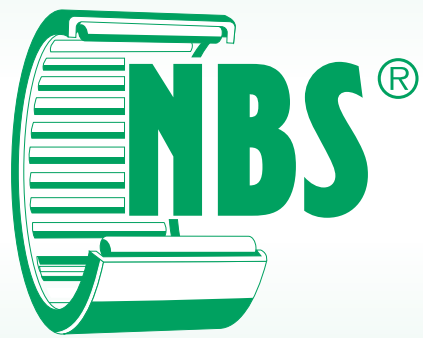
Kurzzeichen Обозначение	Gewicht (g) Вес (г) ≈	Abmessungen (mm) Размеры (мм)		
		d	D	h -0.2 +0.4
VCW	2.40	28	35	4
VCW	3.1	28	37	4
VCW	3.2	29	38	4
VCW	2.70	30	37	4
VCW	-	30	38	4
VCW	3.60	30	40	4
VCW	-	30	50	5
VCW	-	30	55	5
VCW	-	30	56	5
VCW	-	31	38	4
VCW	3.70	32	42	4
VCW	5.10	32	45	4
VCW	-	33	40	3
VCW	3.00	35	42	4
VCW	-	35	40	10
VCW	4.10	35	45	4
VCW	-	35	45	5
VCW	4.00	37	47	4
VCW	-	38	45	4
VCW	4.40	38	48	4
VCW	3.30	40	47	4
VCW	4.60	40	50	4
VCW	4.80	40	52	5
VCW	4.70	42	52	4
VCW	-	42	52.50	5
VCW	-	42	55	6
VCW	4.8	43	53	4
VCW	-	45	50	4
VCW	3.80	45	52	4
VCW	5.2	45	55	4
VCW	-	45	71	5
VCW	-	46	58	5
VCW	-	46	54	4
VCW	4.50	50	58	4
VCW	-	50	60.5	5
VCW	10.4	50	62	5
VCW	-	53	65	5
VCW	7.1	55	63	5
VCW	-	58	70.50	5
VCW	-	63	75	5
VCW	-	70	78	4
VCW	9.00	70	78	5
VCW	-	72	85.50	5
VCW	-	76	90.50	6
VCW	-	80	95	5
VCW	-	90	105	5

VCW: Entspricht G INA

VCW: Соответствует G INA

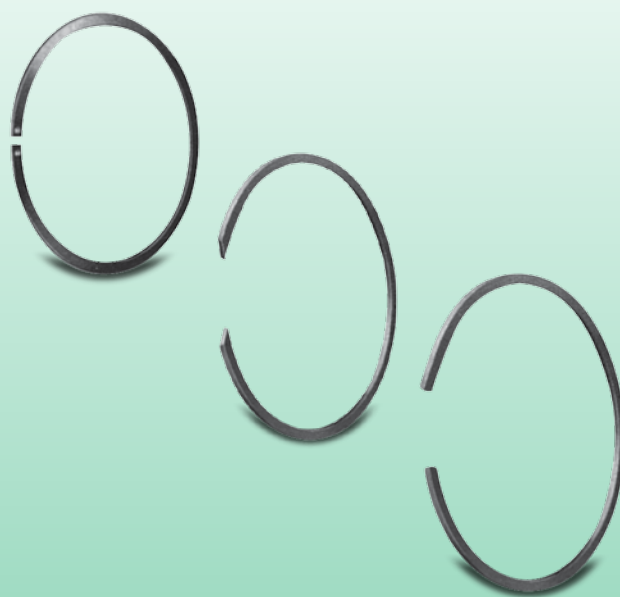


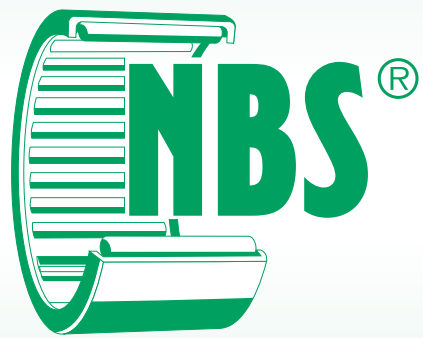
Kurzzeichen Обозначение	Gewicht (g) Вес (г) ≈	Abmessungen (mm) Размеры (мм)		
		d	D	b +0,4 0,2
SD 8X15X3	0.4	8	15	3
SD 10X17X3	0.44	10	17	3
SD 12X18X3	0.5	12	18	3
SD 12X19X3	0.6	12	19	3
SD 14X20X3	0.5	14	20	3
SD 14X22X3	0.7	14	22	3
SD 15X21X3	0.5	15	21	3
SD 15X23X3	0.7	15	23	3
SD 16X22X3	0.6	16	22	3
SD 16X24X3	0.8	16	24	3
SD 17X23X3	0.6	17	23	3
SD 17X25X3	0.8	17	25	3
SD 18X24X3	0.6	18	24	3
SD 18X26X4	1.1	18	26	4
SD 19X27X4	1.1	19	27	4
SD 20X26X4	0.8	20	26	4
SD 20X28X4	1.1	20	28	4
SD 22X28X4	0.9	22	28	4
SD 22X30X4	1.3	22	30	4
SD 25X32X4	1.3	25	32	4
SD 25X33X4	1.3	25	33	4
SD 25X35X4	1.9	25	35	4
SD 26X34X4	1.4	26	34	4
SD 28X35X4	1.3	28	35	4
SD 30X37X4	1.3	30	37	4
SD 30X40X4	2.1	30	40	4
SD 32X42X4	2.4	32	42	4
SD 35X42X4	1.5	35	42	4
SD 35X45X4	2.5	35	45	4
SD 37X47X4	2.7	37	47	4
SD 38X48X4	2.8	38	48	4
SD 40X47X4	1.7	40	47	4
SD 40X50X4	2.9	40	50	4
SD 40X50X4	2.9	40	50	4
SD 40X52X5	4.5	40	52	5
SD 42X52X4	3	42	52	4
SD 45X52X4	1.9	45	52	4
SD 45X55X4	3.2	45	55	4
SD 50X58X4	2.4	50	58	4
SD 50X62X5	5.5	50	62	5



SICHERUNGSRINGE

УПРУГИЕ КОЛЬЦА

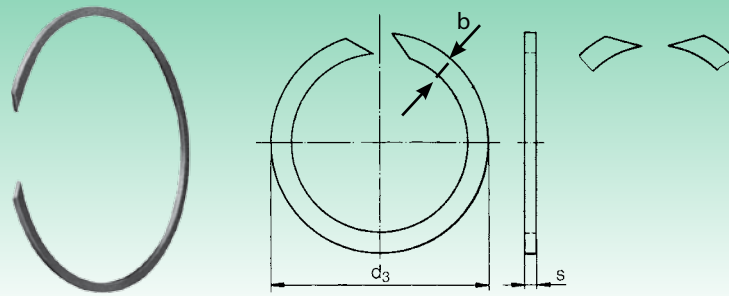




Die Sprengringe für Wellen (AE) und für Bohrungen (AF) haben den wesentlichen Zweck, jede Art der axialen Verschiebung der Lagerringe oder der Nadelkäfige zu verhindern. Sie bestehen aus Stahl und haben einem minimalen radialen Platzbedarf. Es empfiehlt sich außerdem, eine kleine Scheibe zwischen die Ringe zu montieren, weil das verhindert, jede Art Gleitbewegung auf der Seite der Käfige zu vermeiden. Außerdem empfiehlt es sich, die in der Tabelle stehenden Werte zu beachten, was die höchstzulässige Drehzahl angeht, damit die Sprengringe nicht aus ihrer Aufnahme springen können. Die Wellenringe (AES) haben die gleichen Merkmale wie die oben genannten Ringe, nur dass sie eine größere radiale Höhe aufweisen und daher einer höhere Vorspannung gewährleisten. Es empfiehlt sich, eine Sicherungsringzange zu benutzen, da Löcher vorgesehen sind, um den Einbau zu vereinfachen. Sie eignen sich besonders für die axiale Sicherung der Nadel-Zylinderrollenlager.

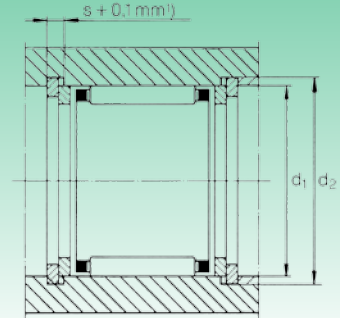
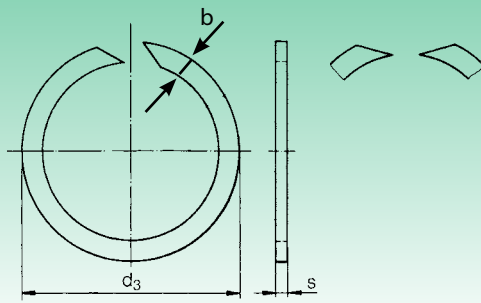
Основной целью упругих колец для валов (AE) и для отверстий (AF) является избежание любого типа осевого смещения колец подшипника или игольчатых роликовых сепараторов. Они изготовлены из стали и обеспечены минимальными радиальными габаритными размерами. Не рекомендуется монтаж небольшого подкладного кольца между кольцами, т.к. это поможет избежать любого типа проскальзывания по краям сепаратора. Также рекомендуется придерживаться значений, приведенных в таблицах в отношении максимального числа допускаемых оборотов, чтобы воспрепятствовать выпадению упругих колец из своего гнезда. Кольца для валов (AES) имеют те же характеристики, что и приведенные выше кольца, наделены большей радиальной высотой, обеспечивая увеличенный преднатяг. Рекомендуется применение специальных зажимов, т.к. были предусмотрены отверстия для облегчения монтажа. Как правило, они особенно подходят для осевой защиты игольчатых роликовых подшипников и подшипников с цилиндрическими роликами.

Typ - Tun	Kurzbezeichnung INA - Обозначение INA	Eigenschaften - Характеристики
AF	BR	Für Bohrungen <i>Для отверстий</i>
AE	WR	Für Wellen (normale Ausführung) <i>Для валов (нормальное исполнение)</i>
AES	WRE	Für Wellen (verstärkte Ausführung) <i>Для валов (усиленное исполнение)</i>



Kurzzeichen Обозначение	Gewicht pro 1000 Stück (kg) Вес за 1.000 шт. (кг.)	Abmessungen (mm) Размеры (мм)				
		Loch Отверстие d_1	Ring Кольцо d_3 min	Breite Ширина b -0,1	Stärke Толщина s -0,1	Nut Горловина d_2 h 11
AF 7	0.09	7	7.5	1.00	0.8	7.4
AF 8	0.10	8	8.5	1.00	0.8	8.4
AF 9	0.13	9	9.5	1.10	0.8	9.4
AF 10	0.15	10	10.6	1.20	0.8	10.5
AF 11	0.21	11	11.6	1.30	1	11.5
AF 12	0.25	12	12.7	1.30	1	12.5
AF 13	0.28	13	13.8	1.30	1	13.6
AF 14	0.31	14	14.8	1.30	1	14.6
AF 15	0.34	15	15.8	1.30	1	15.6
AF 16	0.53	16	16.8	1.75	1.2	16.6
AF 17	0.55	17	17.8	1.75	1.2	17.6
AF 18	0.68	18	18.9	1.75	1.2	18.6
AF 19	0.72	19	19.9	1.75	1.2	19.6
AF 20	0.76	20	21	1.75	1.2	20.6
AF 21	0.79	21	22	1.75	1.2	21.6
AF 22	0.81	22	23	1.75	1.2	22.6
AF 23	0.88	23	24	1.75	1.2	23.6
AF 24	0.90	24	25.2	1.75	1.2	24.8
AF 25	0.91	25	26.2	1.75	1.2	25.8
AF 26	0.98	26	27.2	1.75	1.2	26.8
AF 27	1.11	27	28.2	1.75	1.2	27.8
AF 28	1.13	28	29.2	1.75	1.2	28.8
AF 29	1.15	29	30.2	1.75	1.2	29.8
AF 30	2.00	30	31.4	2.30	1.5	31
AF 31	2.03	31	32.4	2.30	1.5	32
AF 32	2.11	32	33.4	2.30	1.5	33
AF 33	2.26	33	34.4	2.30	1.5	34
AF 34	2.34	34	35.4	2.30	1.5	35
AF 35	2.36	35	36.4	2.30	1.5	36
AF 37	2.53	37	38.8	2.30	1.5	38.2
AF 38	2.61	38	39.8	2.30	1.5	39.2
AF 39	2.67	39	40.8	2.30	1.5	40.2
AF 40	2.80	40	41.8	2.30	1.5	41.2
AF 42	2.92	42	43.8	2.30	1.5	43.2
AF 43	3.03	43	44.8	2.30	1.5	44.2
AF 44	3.11	44	45.8	2.30	1.5	45.2
AF 45	3.25	45	46.8	2.30	1.5	46.2
AF 46	3.28	46	47.8	2.30	1.5	47.2
AF 47	3.29	47	48.8	2.30	1.5	48.2

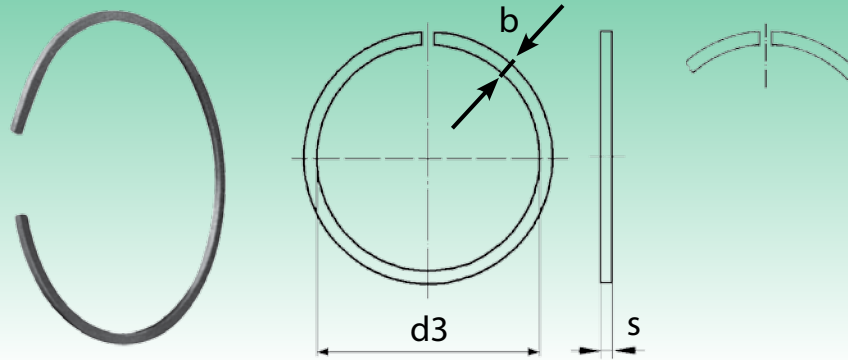
Kurzzeichen Обозначение	Gewicht pro 1000 Stück (kg) Вес за 1.000 шт. (кг.)	Abmessungen (mm) Размеры (мм)				
		Loch Отверстие d_1	Ring Кольцо d_3 min.	Breite Ширина b -0,1	Stärke Толщина s -0,1	Nut Горловина d_2 h 11
AF 48	3.45	48	49.8	2.3	1.5	49.2
AF 50	3.57	50	51.8	2.3	1.5	51.2
AF 52	3.58	52	54.3	2.3	1.5	53.5
AF 53	3.82	53	55.3	2.3	1.5	54.5
AF 55	3.93	55	57.3	2.3	1.5	56.5
AF 57	4.12	57	59.3	2.3	1.5	58.5
AF 58	4.13	58	60.3	2.3	1.5	59.5
AF 60	4.28	60	62.3	2.3	1.5	61.5
AF 62	4.42	62	64.3	2.3	1.5	63.5
AF 63	4.50	63	65.3	2.3	1.5	64.5
AF 65	4.72	65	67.3	2.3	1.5	66.5
AF 68	4.90	68	70.3	2.3	1.5	69.5
AF 70	4.93	70	72.3	2.3	1.5	71.5
AF 72	8.49	72	74.6	2.8	2	73.8
AF 73	8.52	73	75.6	2.8	2	74.8
AF 74	8.60	74	76.6	2.8	2	75.8
AF 76	8.89	76	78.6	2.8	2	77.8
AF 78	9.05	78	80.6	2.8	2	79.8
AF 79	9.07	79	81.6	2.8	2	80.8
AF 80	9.22	80	82.6	2.8	2	81.8
AF 81	9.31	81	83.6	2.8	2	82.8
AF 82	9.45	82	84.6	2.8	2	83.8
AF 83	9.63	83	85.6	2.8	2	84.8
AF 86	9.91	86	88.6	2.8	2	87.8
AF 88	15.40	88	91	2.8	2.5	90
AF 90	15.60	90	93	3.4	2.5	92
AF 92	16.60	92	95	3.4	2.5	94
AF 93	16.80	93	96	3.4	2.5	95
AF 95	16.90	95	98	3.4	2.5	97
AF 97	17.10	97	100	3.4	2.5	99
AF 98	17.50	98	101	3.4	2.5	100
AF 100	17.90	100	103.3	3.4	2.5	102.3
AF 102	18.40	102	105.3	3.4	2.5	104.3
AF 103	18.50	103	106.3	3.4	2.5	105.3
AF 105	18.70	105	108.3	3.4	2.5	107.3
AF 107	19.10	107	110.3	3.4	2.5	109.3
AF 108	19.30	108	111.3	3.4	2.5	110.3
AF 110	19.80	110	113.4	3.4	2.5	112.3
AF 112	20.30	112	115.4	3.4	2.5	114.3



Einbaumaße
Монтажные размеры

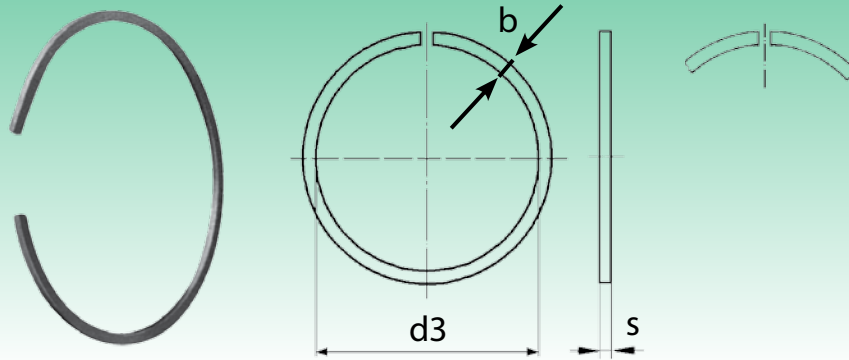
Kurzzeichen Обозначение	Gewicht pro 1000 Stück (kg) Вес за 1.000 шт. (кг.)	Abmessungen (mm) Размеры (мм)				
		Loch Отверстие d ₁	Ring Кольцо d ₃ min.	Breite Ширина b -0,1	Stärke Толщина s -0,1	Nut Горловина d ₂ h 11
AF 113	20.50	113	116.4	3.4	2.5	115.3
AF 115	20.60	115	118.4	3.4	2.5	117.3
AF 117	20.80	117	120.4	3.4	2.5	119.3
AF 118	21.10	118	121.4	3.4	2.5	120.3
AF 120	21.40	120	123.6	3.4	2.5	122.3
AF 123	22.00	123	126.6	3.4	2.5	125.3
AF 125	22.50	125	128.6	3.4	2.5	127.3
AF 127	23.00	127	130.6	3.4	2.5	129.3
AF 130	23.40	130	133.7	3.4	2.5	132.3
AF 133	24.40	133	136.7	3.4	2.5	135.3
AF 135	25.00	135	138.7	3.4	2.5	137.3
AF 137	25.30	137	140.7	3.4	2.5	139.3
AF 140	29.30	140	144.1	4.0	2.5	142.6
AF 143	30.10	143	147.1	4.0	2.5	145.6
AF 150	31.90	150	154.2	4.0	2.5	152.6
AF 153	32.60	153	157.2	4.0	2.5	155.6
AF 160	34.40	160	164.3	4.0	2.5	162.6
AF 163	34.60	163	167.3	4.0	2.5	165.6
AF 165	34.90	165	169.3	4.0	2.5	167.6
AF 170	36.20	170	174.4	4.0	2.5	172.6
AF 173	37.10	173	177.4	4.0	2.5	175.6
AF 175	37.30	175	179.4	4.0	2.5	177.6

Kurzzeichen Обозначение	Gewicht pro 1000 Stück (kg) Вес за 1.000 шт. (кг.)	Abmessungen (mm) Размеры (мм)				
		Loch Отверстие d ₁	Ring Кольцо d ₃ min.	Breite Ширина b -0.1	Stärke Толщина s -0.1	Nut Горловина d ₂ h 11
AF 180	38.30	180	184.5	4.0	2.5	182.6
AF 183	41.00	183	187.5	4.0	2.5	185.6
AF 190	61.30	190	194.9	5.0	3	193
AF 195	61.60	195	199.9	5.0	3	198
AF 200	64.50	200	205	5.0	3	203
AF 205	66.40	205	210	5.0	3	208
AF 220	72.40	220	225.2	5.0	3	223
AF 230	75.20	230	235.3	5.0	3	233
AF 250	84.20	250	255.5	5.0	3	253
AF 270	174.0	270	277.7	7.5	4	275
AF 280	184.0	280	287.8	7.5	4	285
AF 300	196.0	300	307.9	7.5	4	305
AF 320	203.0	320	328.2	7.5	4	325
AF 325	206.0	325	333.2	7.5	4	330
AF 355	231.0	355	363.4	7.5	4	360
AF 375	240.0	375	383.6	7.5	4	380
AF 385	248.0	385	393.7	7.5	4	390
AF 395	257.0	395	403.8	7.5	4	400
AF 400	260.0	400	408.9	7.5	4	405
AF 420	277.0	420	429.1	7.5	4	425
AF 440	294.0	440	449.3	7.5	4	445



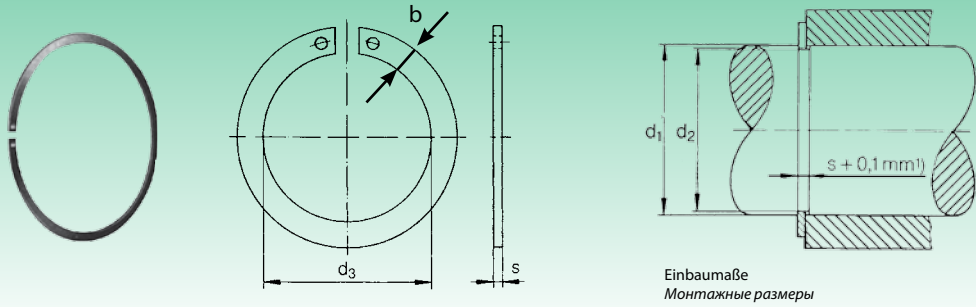
Kurzzeichen Обозначение	Gewicht pro 1000 Stück (kg) Вес за 1.000 шт. (кг.)	Abmessungen (mm) Размеры (мм)				
		Loch Отверстие d_1	Ring Кольцо d_3 max	Breite Ширина b -0,1	Stärke Толщина s -0,1	Nut Горловина d_2 h 11
AE 4	0.02	4	3.7	0.80	0.5	3.8
AE 5	0.05	5	4.7	1.00	0.5	4.8
AE 6	0.09	6	5.6	1.10	0.7	5.7
AE 7	0.12	7	6.5	1.20	0.7	6.7
AE 8	0.20	8	7.4	1.30	1	7.6
AE 9	0.24	9	8.4	1.30	1	8.6
AE 10	0.25	10	9.4	1.30	1	9.6
AE 11	0.29	11	10.2	1.30	1	10.5
AE 12	0.30	12	11.2	1.30	1	11.5
AE 14	0.50	14	13.1	1.50	1.2	13.5
AE 15	0.66	15	14	1.75	1.2	14.4
AE 16	0.69	16	15	1.75	1.2	15.4
AE 17	0.72	17	16	1.75	1.2	16.4
AE 18	0.75	18	17	1.75	1.2	17.4
AE 19	0.80	19	17.9	1.75	1.2	18.4
AE 20	0.84	20	18.7	1.75	1.2	19.2
AE 21	0.87	21	19.7	1.75	1.2	20.2
AE 22	0.91	22	20.7	1.75	1.2	21.2
AE 24	0.99	24	22.5	1.75	1.2	23
AE 25	1.00	25	23.5	1.75	1.2	24
AE 26	1.10	26	24.5	1.75	1.2	25
AE 28	2.11	28	26.5	2.30	1.5	27
AE 29	2.20	29	27.5	2.30	1.5	28
AE 30	2.33	30	28.5	2.30	1.5	29
AE 32	2.41	32	30.2	2.30	1.5	30.8
AE 35	2.51	35	33.2	2.30	1.5	33.8
AE 37	2.72	37	35.2	2.30	1.5	35.8
AE 38	2.83	38	36.2	2.30	1.5	36.8
AE 40	2.91	40	37.8	2.30	1.5	38.5

Kurzzeichen Обозначение	Gewicht pro 1000 Stück (kg) Вес за 1.000 шт. (кг.)	Abmessungen (mm) Размеры (мм)				
		Loch Отверстие d_1	Ring Кольцо d_3 max	Breite Ширина b -0,1	Stärke Толщина s -0,1	Nut Горловина d_2 h 11
AE 90	16.00	90	87	3.40	2.5	88
AE 95	18.20	95	92	3.40	2.5	93
AE 100	18.90	100	97	3.40	2.5	98
AE 105	20.70	105	101.7	3.40	2.5	102.7
AE 110	20.90	110	106.6	3.40	2.5	107.7
AE 115	22.10	115	111.6	3.40	2.5	112.7
AE 120	24.10	120	116.5	3.40	2.5	117.7
AE 125	25.10	125	121.4	3.40	2.5	122.7
AE 130	26.60	130	126.3	3.40	2.5	127.7
AE 135	30.20	135	131	4.00	2.5	132.4
AE 140	31.10	140	135.9	4.00	2.5	137.4
AE 145	32.60	145	140.9	4.00	2.5	142.4
AE 150	32.80	150	145.8	4.00	2.5	147.4
AE 155	34.70	155	150.8	4.00	2.5	152.4
AE 160	36.60	160	155.7	4.00	2.5	157.4
AE 165	37.40	165	160.7	4.00	2.5	162.4
AE 170	38.50	170	165.6	4.00	2.5	167.4
AE 175	39.40	175	170.6	4.00	2.5	172.4
AE 180	61.20	180	175.2	5.00	3	177
AE 185	63.90	185	180.1	5.00	3	182
AE 190	65.90	190	185.1	5.00	3	187
AE 195	67.50	195	190.1	5.00	3	192
AE 200	68.40	200	195	5.00	3	197
AE 210	72.00	210	204.9	5.00	3	207
AE 220	76.30	220	214.8	5.00	3	217
AE 225	78.00	225	219.8	5.00	3	222
AE 230	79.80	230	224.7	5.00	3	227
AE 240	81.70	240	234.6	5.00	3	237
AE 260	179.0	260	252.4	7.50	4	255



Kurzzzeichen Обозначение	Gewicht pro 1000 Stück (kg) Вес за 1.000 шт. (кг.)	Abmessungen (mm) Размеры (мм)				
		Loch Отверстие d_1	Ring Кольцо d_3 max	Breite Ширина b -0,1	Stärke Толщина s -0,1	Nut Горловина d_2 h 11
AE 42	3.10	42	39.8	2,30	1.5	40.5
AE 43	3.25	43	40.8	2,30	1.5	41.5
AE 44	3.32	44	41.8	2,30	1.5	42.5
AE 45	3.39	45	42.8	2,30	1.5	43.5
AE 47	3.48	47	44.8	2,30	1.5	45.5
AE 50	3.73	50	47.8	2,30	1.5	48.5
AE 52	3.92	52	49.8	2,30	1.5	50.5
AE 55	4.11	55	52.6	2,30	1.5	53.5
AE 58	4.40	58	55.6	2,30	1.5	56.5
AE 60	4.55	60	57.6	2,30	1.5	58.5
AE 62	4.57	62	59.6	2,30	1.5	60.5
AE 63	4.58	63	60.6	2,30	1.5	61.5
AE 65	4.64	65	62.6	2,30	1.5	63.5
AE 68	8.59	68	65.4	2,80	2	66.2
AE 70	8.71	70	67.4	2,80	2	68.2
AE 72	8.80	72	69.4	2,80	2	70.2
AE 73	8.90	73	70.4	2,80	2	71.2
AE 75	9.32	75	72.4	2,80	2	73.2
AE 80	9.67	80	77.4	2,80	2	78.2
AE 85	16.00	85	82	3,40	2.5	83

Kurzzzeichen Обозначение	Gewicht pro 1000 Stück (kg) Вес за 1.000 шт. (кг.)	Abmessungen (mm) Размеры (мм)				
		Loch Отверстие d_1	Ring Кольцо d_3 max	Breite Ширина b -0,1	Stärke Толщина s -0,1	Nut Горловина d_2 h 11
AE 265	185.2	265	257.4	7,50	4	260
AE 270	197.7	270	262.3	7,50	4	265
AE 280	198.7	280	272.2	7,50	4	275
AE 285	199.5	285	277.2	7,50	4	280
AE 290	205.3	290	282.1	7,50	4	285
AE 300	214.2	300	292.1	7,50	4	295
AE 305	219.4	305	297.1	7,50	4	300
AE 310	223.1	310	302	7,50	4	305
AE 320	225.3	320	311.9	7,50	4	315
AE 330	228.6	330	321.7	7,50	4	325
AE 340	239.3	340	331.6	7,50	4	335
AE 350	251.2	350	341.5	7,50	4	345
AE 360	253.1	360	351.4	7,50	4	355
AE 370	259.2	370	361.4	7,50	4	365
AE 380	268.0	380	371.2	7,50	4	375
AE 390	273.9	390	381.2	7,50	4	385
AE 400	281.1	400	391.2	7,50	4	395
AE 420	540.0	420	410	12,0	4.5	414
AE 460	590.0	460	449.5	12,0	4.5	454

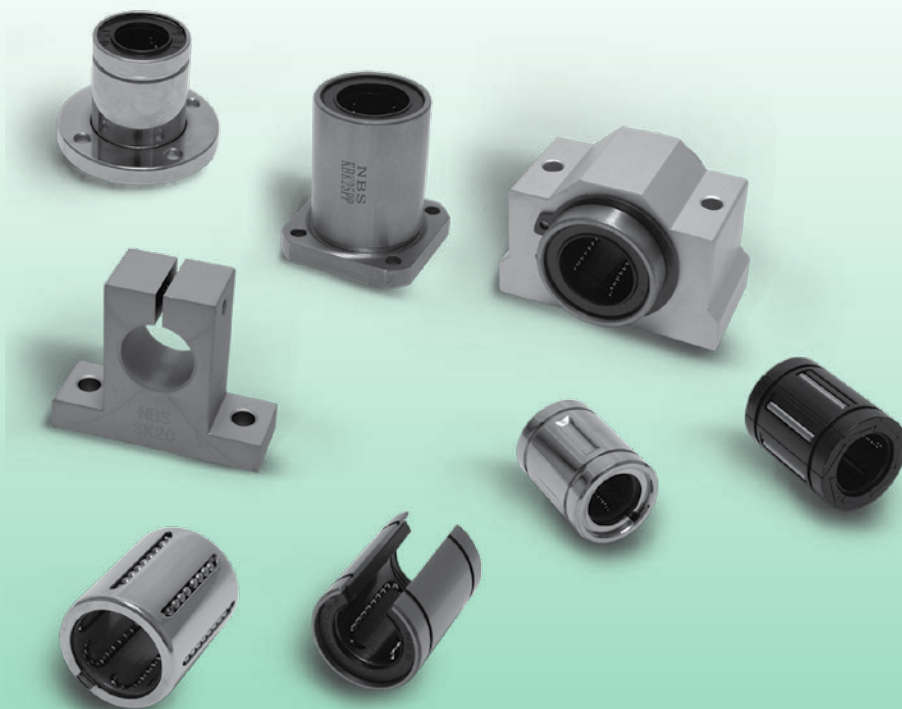


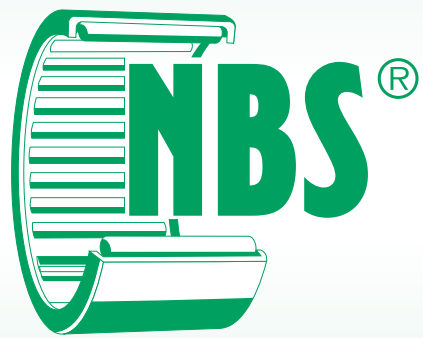
Kurzzzeichen Обозначение	Gewicht pro 1000 Stück (kg) Вес за 1.000 шт. (кг.)	Abmessungen (mm) Размеры (мм)				
		Loch Отверстие d_1	Ring Кольцо d_3 max	Breite Ширина b -0,2	Stärke Толщина s -0,2	Nut Горловина d_2 h 11
AES 42	5.70	42	39.3	3.6	1.5	39.8
AES 47	6.35	47	44.3	3.6	1.5	44.8
AES 55	7.36	55	51.8	3.6	1.5	52.8
AES 62	8.26	62	58.8	3.6	1.5	59.8
AES 68	16.25	68	64.6	4.8	2	65.8
AES 75	17.88	75	71.6	4.8	2	72.8
AES 80	19.05	80	76.6	4.8	2	77.8
AES 90	32.47	90	86.3	5.8	2.5	87.8
AES 95	34.23	95	91.3	5.8	2.5	92.8
AES 100	36.08	100	95.9	5.8	2.5	97.4
AES 110	39.33	110	105.4	5.8	2.5	107.1
AES 115	41.09	115	110.4	5.8	2.5	112.1
AES 125	58.32	125	120.1	7.5	2.5	122.1
AES 130	60.50	130	124.9	7.5	2.5	127.1
AES 140	64.91	140	134.8	7.5	2.5	137
AES 145	67.18	145	139.8	7.5	2.5	142
AES 150	69.28	150	144.4	7.5	2.5	147
AES 160	73.70	160	154.1	7.5	2.5	157
AES 170	77.92	170	163.4	7.5	2.5	167
AES 180	131.09	180	173	9.8	3	176

Kurzzzeichen Обозначение	Gewicht pro 1000 Stück (kg) Вес за 1.000 шт. (кг.)	Abmessungen (mm) Размеры (мм)				
		Loch Отверстие d_1	Ring Кольцо d_3 max	Breite Ширина b -0,2	Stärke Толщина s -0,2	Nut Горловина d_2 h 11
AES 190	138.23	190	183	9.8	3	186
AES 200	145.00	200	192.5	9.8	3	196
AES 210	151.78	210	202	9.8	3	206
AES 220	158.91	220	212	9.8	3	216
AES 225	200.88	225	217	12.0	3	221
AES 230	205.24	230	222	12.0	3	226
AES 240	213.54	240	231.5	12.0	3	236
AES 260	359.35	260	249.5	14.0	4	254
AES 270	372.25	270	259	14.0	4	264
AES 280	385.84	280	269	14.0	4	274
AES 290	399.43	290	279	14.0	4	284
AES 300	412.33	300	288.5	14.0	4	294
AES 310	495.52	310	298	16.2	4	304
AES 320	511.24	320	308	16.2	4	314
AES 340	541.89	340	327.5	16.2	4	334
AES 360	572.55	360	347	16.2	4	354
AES 380	600.85	380	365	16.2	4	374
AES 400	650.00	400	385	16.2	4	394
AES 420	930.00	420	405	20.0	4.5	413
AES 460	1 011.0	460	442	20.0	4.5	453

LAGER FÜR LINEARE BEWEGUNGSTECHNIK

ПОДШИПНИКИ ДЛЯ ЛИНЕЙНОГО ПЕРЕМЕЩЕНИЯ





Technische Eigenschaften

Die NBS Produkte für die Linearbewegung auf Wellen sind entwickelt worden, um gute Leistungen zu bieten und eine minimale Reibungszahl beizubehalten. Sie finden in verschiedenen Bereichen Anwendung, wie als bewegliche Teile von Verpackungsmaschinen, Werkzeugmaschinen, Maschinen für die Verarbeitung von Aluminium und Holz, Schutz- und Verkleidungssysteme, Roboter, Positionierungssysteme und Prüf- und Messinstrumente.

Технические характеристики

Изделия NBS для линейного перемещения по валу были разработаны для предоставления хороших эксплуатационных качеств, сохраняя минимальный коэффициент трения. Их использование находит применение в различных областях, таких как подвижные части упаковочных машин, станков, машин для обработки алюминия и древесины, предохранительные и кровельные системы, роботы, системы позиционирования и контрольно-измерительные инструменты.



Tragzahl und Haltbarkeit

Die Tragzahl hängt von den folgenden Bedingungen ab:

- Statische Last
- Dynamische Last

Statische Last

Der Parameter, der benutzt wird, um die Fähigkeit eines Linearsystems zur Aufnahme statischer Belastungen und/oder Momente zu beurteilen, ist die:

- Statische Tragzahl C_0

Die statische Belastbarkeit C_0 (oder die statische Tragzahl) ist die statische Last mit konstanter Stärke und Richtung, die an der Stelle der maximalen Belastung der sich berührenden Teile eine bleibende Verformung hervorruft, die 1/10000 des Durchmessers des Wälzelements entspricht.

Die Werte von C_0 stehen in den Maßtabellen.

Statischer Tragsicherheitsfaktor a_s

Der statische Tragsicherheitsfaktor a_s wird mit der folgenden Gleichung berechnet:

$$a_s = f_c \times f_b \times C_0 / P$$

wobei:

- a_s = Statischer Tragsicherheitsfaktor
- f_c = Kontaktfaktor
- f_b = Layout-Faktor der Kugelumlaufsysteme
- C_0 = Statische Tragzahl [N]
- P = angelegte Höchstlast [N]

Hier werden die Faktoren f_c und f_b festgelegt:

Kontaktfaktor f_c

Wenn zwei oder mehrere Kugelbüchsen auf der gleichen Führung montiert, muss die Lebensdauer verringert werden, weil die Verteilung der auf den Kugelbüchsen angelegten Lasten nicht perfekt gleichmäßig erfolgt.

Tabelle - Kontaktfaktor f_c

Zahl der Kugelbüchsen pro Welle K-vo втулок на каждый вал	f_c
1	1.0
2	0.81
3	0.72
4	0.66
5	0.61

Нагрузочная способность и срок эксплуатации

Нагрузочная способность обусловлена следующими условиями:

- Статическая нагрузка
- Динамическая нагрузка

Статическая нагрузка

Показатель, применяемый для определения способности линейной системы и поглощения нагрузок и (или) статических моментов использовать следующие величины:

- Коэффициент статической нагрузки C_0

Нагрузочная статическая способность C_0 (или коэффициент нагрузочной способности) определяется в качестве интенсивной статической нагрузки в зависимости от постоянного направления, определяющего, в точке максимального воздействия между соприкасающимися частями, остаточную деформацию равную 1/10000 диаметра тела качения.

Значения C_0 приведены в размерных таблицах.

Коэффициент статического запаса прочности a_s

Коэффициент статического запаса прочности a_s (или фактор статического запаса прочности) возникает со следующего уравнения:

где:

- a_s = коэффициент статического запаса прочности
- f_c = коэффициент контакта
- f_b = чертежный коэффициент
- C_0 = коэффициент статической нагрузки [N]
- P = максимальная применяемая нагрузка [N]

Ниже определяются значения f_c и f_b :

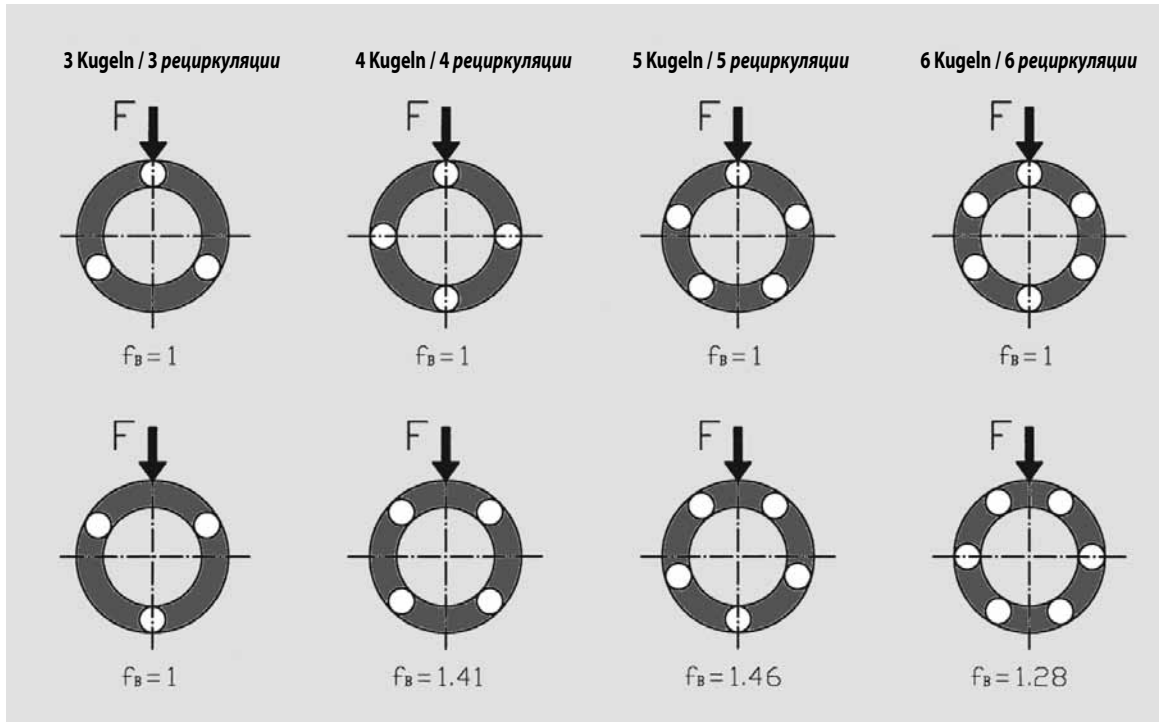
Коэффициент контакта f_c

Если две или больше втулок устанавливаются на одной направляющей, то долговечность сокращается из-за неполной однородности распределения примененных нагрузок на втулки.

Таблица - Коэффициент контакта f_c

Фактор f_B

Für Linearsysteme kann die statische Belastbarkeit C_0 je nach der Position der Last F im Bezug zur Position der Kugeln verstärkt werden. Dies beruht auf einer besseren Verteilung der Last auf die Wälzelemente. Das folgende Schema zeigt die Koeffizienten f_B :



Der Bedarf, einen statischen Sicherheitskoeffizienten $a_s > 1$ zu haben, leitet sich von dem möglichen Vorliegen von Stößen und/oder Schwingungen, Anlauf- und Anhaltmomenten, unvorhersehbaren Lasten ab, welche die Belastbarkeit des Systems in Frage stellen könnten, falls sie nicht berücksichtigt würden. Für die Linearsysteme vom Typ Welle-Kugelbüchse mit Wellenlagerung vom Typ SH oder SK (Stehlagereinheiten) hängt die Wahl der Elemente nicht nur von den auftretenden Lasten, sondern vor allen von der Wellendurchbiegung ab. Je größer diese Verformung ist, desto mehr muss die Kugelbüchse überdimensioniert sein. So bedingt beispielsweise eine Durchbiegung von 0,01 mm eine Überdimensionierung des Elements.

Die folgende Tabelle liefert die kleinsten Bezugswerte für den statischen Tragsicherheitsfaktor a_s .

Tabelle - Statischer Tragsicherheitsfaktor a_s

Betriebsbedingungen Условия эксплуатации	Kleinste a_s минимальные a_s
Statisch und kleine Durchbiegungen Статическое и небольшие изгибы	1.0 ÷ 2.0
Dynamisch mit leichten Durchbiegungen Динамическое с легкими изгибами	2.0 ÷ 4.0
Dynamisch mit Stößen, Schwingungen und leichten Durchbiegungen Динамическое с ударами, вибрацией и легкими изгибами	3.0 ÷ 5.0

Коэффициент f_B

Для линейных систем типа «стержень-втулка» способность статической нагрузки C_0 может увеличиться с учетом положения нагрузки F по отношению к положению шариков; это вызвано увеличенным распределением нагрузки на тела качения. В приведенной ниже схеме указаны коэффициенты f_B :

Необходимость в коэффициенте статического запаса прочности $a_s > 1$ вызвана возможным наличием ударов и (или) вибраций, пусковых и остановочных моментов, случайных нагрузок, которые могут привести к неисправности системы. Также, для систем линейного перемещения типа «стержень-втулка» с опорами стержня типа SH или SK (концевой подшипник), выбор элементов - это не только функция нагрузок, но прежде всего гибкость валов; чем больше деформация, тем больше должен быть размер втулки. Для примера, для стрелы изгиба равной 0.01 мм влечет за собой увеличение элемента.

Следующая таблица отображает минимальные ориентировочные значения для коэффициента статического запаса прочности a_s .

Таблица - Коэффициент статического запаса прочности a_s

Dynamische Last

Der Parameter, der benutzt wird, um die Fähigkeit des Linearsystems zur Aufnahme angelegter dynamischer Belastungen zu beurteilen, ist die:

- Dynamische Tragfähigkeit C

Die dynamische Belastbarkeit C (oder dynamische Tragzahl) ist eine in eine konstante Richtung wirkende konstante Last, die jedes Linearsystem einen Weg von 50 km zurücklegen lässt. Die Lebensdauer wird dabei als theoretischer Wert ohne Auftreten von Ermüdungserscheinungen verstanden.

Die dynamische Belastbarkeit C einer Linearsystems wird beschränkt durch:

- Angelegte Lasten und/oder Momente
- Durchbiegung der Welle
- Betriebsgeschwindigkeit
- Betriebszyklus

Die Werte von C stehen in den Maßtabellen.

Nenn-Lebensdauer L

Die Nenn-Lebensdauer L (verstanden als theoretische gesamte Wegstrecke, die jedes Linearsystem unter denselben Bedingungen zurücklegen kann, ohne dass es in 90% des Systems zu Ermüdungserscheinungen kommt), ergibt sich aus der folgenden Gleichung:

$$L = (C/P)^3 \times 50$$

wobei:

- L = Nenn-Lebensdauer [km]
- C = Dynamische Tragfähigkeit [N]
- P = wirkende äquivalente Last [N]

Diese Gleichung gilt unter den folgenden Annahmen:

- Temperatur der Laufbahn ≤ 100 °C
- Härte der Laufbahnen ≥ 58 HRC
- Fehlen von Stößen und Schwingungen
- Gleitgeschwindigkeit < 15 m/min
- Einzelne Kugelbüchse auf Welle, $f_c = 1$
- Keine Durchbiegungen der Welle

Falls die Betriebsbedingungen nicht den oben genannten Bedingungen entsprechen sollten, ist die folgende Gleichung zu benutzen:

$$L = a_1 \times ((f_H \times f_T \times f_C \times f_B \times C) / (f_W \times P))^3 \times 50$$

wobei:

- L = Nenn-Lebensdauer [km]
- a_1 = Nicht-Ausfall-Wahrscheinlichkeits-Faktor
- f_H = Härtefaktor
- f_T = Temperaturfaktor
- f_C = Kontaktfaktor (siehe statischer Tragsicherheitsfaktor a_s)
- f_B = Layout-Faktor (siehe statischer Tragsicherheitsfaktor a_s)
- f_W = Lastfaktor
- C = dynamische Tragfähigkeit [N]
- P = wirkende äquivalente Last [N]

Hier werden die Faktoren a_1 , f_H , f_T , f_W festgelegt:

Динамическая нагрузка

Показатель, используемый для определения способности линейной системы поглощать применяемые динамические нагрузка заключается в:

- Коэффициенте динамической нагрузки C

Нагрузочной динамической способностью C (или коэффициентом динамической нагрузки) является та интенсивная динамическая нагрузка и постоянное направление, определяющее номинальную продолжительность равную 50 км расстояния перемещения; под продолжительностью подразумевается теоретическое расстояние без признаков усталости материала.

Нагрузочная динамическая способность C линейной системы типа «стержень-втулка» ограничивается следующими факторами:

- Приложенные нагрузки и (или) моменты
- Изменение формы вала
- Скорость эксплуатации
- Эксплуатационный цикл

Значения C приведены в размерных таблицах.

Номинальный ресурс L

Номинальный ресурс L (это теоретический пробег, выполненный по крайней мере 90% показательного количества одинаковых шариковых подшипников не проявляя признаков усталости материала) рассчитывается следующим уравнением:

где:

- L = номинальный ресурс [км]
- C = нагрузочная динамическая способность [N]
- P = эквивалентная воздействующая нагрузка [N]

Данное уравнение действительно в следующих случаях:

- Температура дорожки качения ≤ 100 °C
- Твердость дорожек качения ≥ 58 HRC
- Отсутствие ударов и вибрации
- Скорость скольжения < 15 м/мин
- Одиночная втулка на вале, $f_c = 1$
- Нет изменений формы вала

В том случае, если условия эксплуатации не соответствуют приведенным выше условиям, следует использовать следующую формулу:

где:

- L = номинальный ресурс [км]
- a_1 = коэффициент надежности
- f_H = коэффициент твердости
- f_T = коэффициент температуры
- f_C = коэффициент контакта (см. коэффициент статического запаса прочности a_s)
- f_B = чертежный коэффициент (см. коэффициент статического запаса прочности a_s)
- f_W = коэффициент нагрузки
- C = нагрузочная динамическая способность [N]
- P = эквивалентная воздействующая нагрузка [N]

Ниже приводится описание коэффициентов a_1 , f_H , f_T , f_W :

Faktor a_1

Der Faktor a_1 berücksichtigt die Nicht-Ausfall-Wahrscheinlichkeit C%.

Tabelle - Faktor der Nicht-Ausfall-Wahrscheinlichkeit a_1

C%	80	85	90	92	95	96	97	98	99
a_1	1.96	1.48	1.00	0.81	0.62	0.53	0.44	0.33	0.21

Merke: für C% = 90, $a_1 = 1.00$

Härtefaktor f_H

Eine Härte der Kontaktfläche unter 58 HRC begünstigt Verschleißerscheinungen und verkürzt daher die Lebensdauer des Systems.

Коэффициент a_1

Коэффициент a_1 рассчитывает возможность непогиба C%.

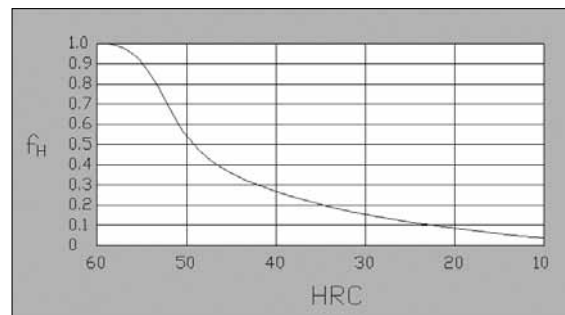
Таблица - Коэффициент возможности не прогиба a_1

Следует заметить, что для C% = 90, $a_1 = 1.00$

Коэффициент твердости f_H

Твердость контактной поверхности ниже 58 HRC способствует явлению износа и, соответственно, сокращению номинального ресурса.

Härtefaktor f_H Коэффициент твердости f_H



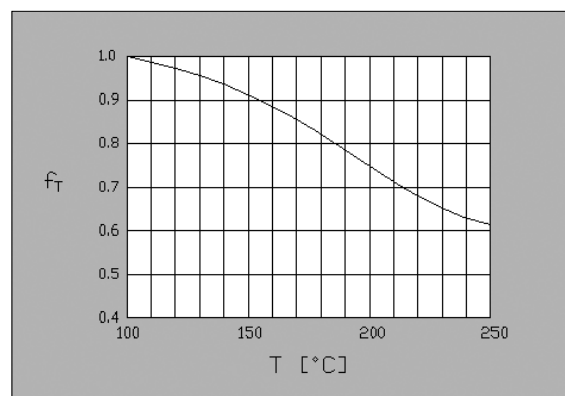
Temperaturfaktor f_T

Es ist erforderlich, die Temperatur des Elements während des Betriebs zu kennen, weil ein Wert über 100° C die Werkstoffeigenschaften verändern und folglich die Lebensdauer verringern kann. Es empfiehlt sich, die Systeme innerhalb des Bereichs von -20° C bis 100° C zu benutzen.

Коэффициент температуры f_T

Необходимо знать температуру элемента во время эксплуатации, т.к. значение, превышающее 100°С может изменить свойства материалов с последующим сокращением номинального ресурса. Рекомендуется использовать системы при температуре в диапазоне -20°С ÷ 100°С.

Temperaturfaktor f_T Коэффициент температуры f_T



Lastfaktor f_w

Sollte es nicht möglich sein, alle wirkenden dynamischen Lasten genau zu berechnen, wie beispielweise die Trägheitskräfte und die davon erzeugten Momente, Schwingungen und etwaige Stöße, die insbesondere bei hohen Geschwindigkeiten erzeugt werden, sind diese Erscheinungen in Form dieses Faktors zu berücksichtigen.

Tabelle - Lastfaktor f_w

Arbeitsbedingungen Рабочие условия	f_w
Niedrige Geschwindigkeit und/oder ohne Vibrationen oder Stöße Отсутствие ударов и вибрации и (или) низкая скорость ($v \leq 15$ m/min)	1.0 ÷ 1.5
Mittlere Geschwindigkeit und/oder mit leichten Vibrationen oder Stößen Легкие удары и вибрации и (или) средняя скорость ($15 < v < 60$ m/min)	1.5 ÷ 2.0
Hohe Geschwindigkeit und/oder starke Vibrationen oder Stöße Сильные удары и вибрации и (или) высокая скорость ($v \geq 60$ m/min)	2.0 ÷ 3.5

Кoeffizienten der Belastung f_w

В том случае, если нет возможности точно рассчитать все возлагаемые динамические нагрузки, такие как, например, сила инерции и соответствующие выработанные моменты, вибрация и удары, вызванные, как правило, высокими скоростями, такие явления должны учитываться с помощью данного коэффициента.

Таблица - Кoeffizienten der Belastung f_w

Die effektive Lebensdauer L_{eff} (oder Gebrauchsdauer) kann von der berechneten Nenn-Lebensdauer L abweichen, weil sie auch von den folgenden Faktoren abhängt:

- Durchbiegung der Welle
- Umgebungsbedingungen (Vorhandensein von Staub und/oder Oxidationsmitteln)
- Schmierung
- Montage der Führungen (etwaige Schiefstellungen)
- Vorspannung

Lebensdauer L_h :

Kennt man L (Nenn-Lebensdauer in kg Wegstrecke), kann man die Lebensdauer in Betriebsstunden (L_h) berechnen. Das ist möglich für:

- Gleichmäßige Geschwindigkeit
- Ungleichmäßige Geschwindigkeit

Gleichmäßige Geschwindigkeit

Die Lebensdauer in Betriebsstunden L_h hängt von der Länge der Wegstrecke der Kugelbüchse und der Anzahl der Hin- und Herbewegungen pro Minute ab. Man erhält sie aus der folgenden Formel:

$$L_h = L \times 10^3 / (2 \times l_c \times n_{alt} \times 60)$$

wobei:

- L_h = Gebrauchsdauer [Stunden]
- L = Nenn-Lebensdauer [km]
- l_c = Weglänge [m]
- n_{alt} = Anzahl der Hin- und Herbewegungen pro Minute [min^{-1}]

Эффективный ресурс L_{eff} (или срок эксплуатации) может отличаться от рассчитанного номинального L , так как он зависит и от следующих факторов:

- Изменение формы вала
- Окружающая среда (наличие пыли и (или) окисляющих веществ)
- Смазка
- Монтаж направляющих (возможные смещения)
- Преднатяг

Долговечность L_h

Зная L (номинальный ресурс в км) можно определить срок эксплуатации в часах (L_h). Срок эксплуатации можно определить в следующих условиях:

- Постоянная скорость
- Переменная скорость

Постоянная скорость

Срок эксплуатации в часах L_h - это функция длины хода втулки и количества переменных циклов в минуту; определяется по формуле:

где:

- L_h = продолжительность эксплуатации [часы]
- L = номинальный ресурс [км]
- l_c = длина хода [м]
- n_{alt} = к-во переменных циклов в минуту [min^{-1}]

Ungleichmäßige Geschwindigkeit

Die Lebensdauer in Betriebsstunden L_h hängt von der mittleren Geschwindigkeit ab

$$L_h = L \times 10^3 / (v_m \times 60)$$

wobei:

- L_h = Gebrauchsdauer [Stunden]
- L = Nenn-Lebensdauer [km]
- v_m = mittlere Geschwindigkeit gleich: $\sum_{i=1}^n v_i \times q_i$ [m/min]
- v_i = i-te Geschwindigkeit [m/min]
- q_i = i-te Teilung von v_i ($\sum_{i=1}^n q_i = 1$)

Reibungswiderstand

Die Berechnung des Reibungswiderstands S ergibt sich aus der folgenden Formel:

$$S = \mu \times F + f \times \text{Nr. Kugelbüchsen}$$

wobei:

- S = Reibungswiderstand (auch Reibkraft oder erforderliche Schubkraft genannt) [N]
- μ = Reibungskoeffizient ($0.002 \leq \mu \leq 0.005$ mit $P/C > 0,2$)
- F = wirkende Last [N]
- f = Reibung abhängig von: Dichtungen, Viskosität des Schmierstoffs, Vorspannung etc. ($2 \leq f \leq 5$ N für einzelne Kugelbüchse [N])

Nr. Kugelbüchsen = Anzahl der Kugelbüchsen

Schmierung

Wie alle im Handel erhältlichen Linearsysteme brauchen auch die NBS Produkte eine angemessene Schmierung, um die vorgesehene Lebensdauer zu gewährleisten. Für die Wahl des Schmierstofftyps gelten die folgenden Betrachtungen, die eine allgemeine Gültigkeit haben:

- für mittlere Geschwindigkeiten und horizontale Wegstrecken: lithiumverseiftes Fett 2,
- für höhere Geschwindigkeiten: Öl mit mittlerer Viskosität.

Die optimale Wahl des Schmierstofftyps und der geeigneten Menge hängt immer von den Arbeitsbedingungen und den Eigenschaften des benutzten Schmierstoff ab. Sollte das System in korrosiver Umgebung arbeiten, ist ein zusätzlicher Schutz erforderlich.

Paarung

Die Passungstoleranzen Welle-Kugelbüchse oder Welle-Lagerung stehen in der folgenden Tabelle:

Переменная скорость

Срок эксплуатации в часах L_h - функция средней скорости

где:

- L_h = продолжительность эксплуатации [часы]
- L = номинальный ресурс [км]
- v_m = средняя скорость: $\sum_{i=1}^n v_i \times q_i$ [м/мин]
- v_i = общая скорость [м/мин]
- q_i = распределение v_i ($\sum_{i=1}^n q_i = 1$)

Сопротивление трению

Расчет сопротивления трению S проводится с помощью следующей формулы:

где:

- S = сопротивление трению (названная еще силой трения или силой тяги) [N]
- μ = коэффициент трения ($0.002 \leq \mu \leq 0.005$ при $P/C > 0,2$)
- F = воздействующая нагрузка [N]
- f = трение, зависящее от: прокладок, вязкости смазки, преднатяга и т.д. ($2 \leq f \leq 5$ N на каждую втулку) [N]

k -во втулок = числу втулок

Смазка

Как и все системы линейного перемещения находящиеся на рынке, изделия NBS требуют соответствующей смазки, для обеспечения предусмотренного срока эксплуатации; поэтому трение, возникающее при отсутствии смазочного вещества может повлиять на явление износа, и повлечет за собой сокращение срока эксплуатации системы. Для выбора типа смазочного вещества следует учитывать следующие общие правила:

- для средних скоростей и горизонтального перемещения: смазывающее вещество на основе литиевого мыла 2;
- для высоких скоростей: жидкая смазка низкой вязкости;

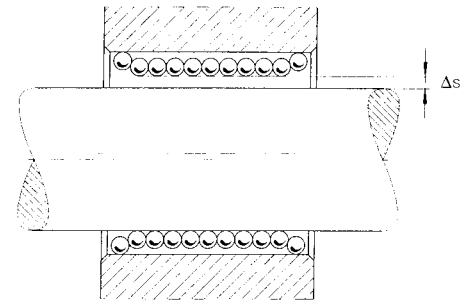
Оптимальный выбор типа и соответствующего количества смазочного вещества выполняется в зависимости от эксплуатационных условий и характеристик смазочного вещества; если система работает в коррозионной обстановке, следует применить дополнительное защитное покрытие.

Соединение

Допуски при соединении вала-втулки или вала-опоры приводятся в следующей таблице:

Tabelle - Betriebsspiel der Lager KH
Таблица - Рабочий зазор подшипников KH

Gehäusewerkstoff Материал корпуса	Stahl oder Gusseisen Сталь или чугун	Leichtmetall Легкий металл
Normales Betriebsspiel / Нормальный рабочий зазор		
Bohrungstoleranz / Допуск отверстия	H7	K7
Wellentoleranz / Допуск вала	h6	h6
Betriebsspiel kleiner als normal / Рабочий зазор ниже нормального		
Bohrungstoleranz / Допуск отверстия	H6	K6
Wellentoleranz / Допуск вала	j5	j5



Betriebsspiel / Рабочий зазор

Tabelle - Betriebsspiel der Lager KB / Таблица - Рабочий зазор подшипников KB

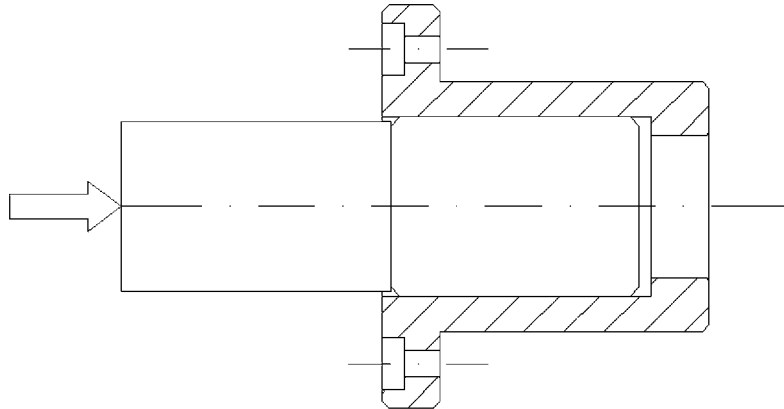
Einbautoleranzen / Монтажные допуски Welle / Вал	Bohrung / Отверстие	Lager Подшипник	Betriebsspiel (Abmessungen) Рабочий зазор (размеры)
h6	H6 (H7)	KB 1232	+19 - 1
h6	H6 (H7)	KB 1636	+19 - 1
h6	H6 (H7)	KB 2045	+22 -1
h6	H6 (H7)	KB 2558	+24 -1
h6	H6 (H7)	KB 3068	+24 -1
h6	H6 (H7)	KB 4080	+29 -2
h6	H6 (H7)	KB 50100	+29 -2

Tabelle - Betriebsspiel der Kugellager für Linearbewegungen KBS, KBO
Таблица - Рабочий зазор шариковых подшипников для линейного перемещения KBS, KBO

Einbautoleranzen Монтажные допуски		Betriebsspiel Рабочий зазор						
Welle Вал	Bohrung Отверстие	KBS 1232 KBO 1232	KBS 1636 KBO 1636	KBS 2045 KBO 2045	KBS 2558 KBO 2558	KBS 3068 KBO 3068	KBS 4080 KBO 4080	KBS 50100 KBO 50100
h6	H6	+37	+37	+43	+44	+44	+51	+51
		+16	+16	+17	+18	+18	+20	+20
h6	JS6	+30	+31	+35	+36	+36	+42	+42
		+ 9	+ 9	+9	+10	+10	+10	+10
h6	K6	+26	+26	+30	+31	+31	+36	+36
		+ 5	+ 5	+5	+5	+5	+5	+5
h6	M6	+20	+20	+23	+24	+24	+27	+27
		- 1	- 1	- 2	-2	-2	-4	-4

Um Erscheinungen eines vorzeitigen Verschleißes zu vermeiden, bei der Montage der Kugelbüchse in der entsprechenden Lagerung einen zylindrischen Dorn mit einem Außendurchmesser verwenden, der 0,1 mm kleiner als der Außendurchmesser der Kugelbüchse ist und eine flache und rechtwinklig zur Achse stehende Abstützfläche hat (siehe Abbildung).

Во избежание явлений преждевременного износа, на стадии монтажа втулки в соответствующее гнездо, следует использовать пробку цилиндрической формы, имеющую наружный диаметр меньше 0.1 мм наружного диаметра втулки, с плоской опорной поверхностью и перпендикулярной к оси (см. рисунок).



Sollte die Passung frei sein, d.h. ohne Übermaße, sind zum Verklemmen des Elements Ringmuttern, Sprengringe, Deckel etc. zu benutzen.

Es ist jedoch zu berücksichtigen, dass der gute Betrieb eines Lagers für die Linearbewegung von den folgenden Faktoren abhängig ist:

- **Einbau:** muss sorgfältig und ohne Schläge auf das Element ausgeführt werden, die Schubkraft muss so weit wie möglich konstant sein und auf die Außenkante wirken.
- **Schmierung:** für den Gebrauchstyp geeignet, es sind Schmierstoffe guter Qualität zu benutzen.
- **Abmessungen:** Das Element muss die wirkenden Lasten gut aufnehmen können.
- **Umgebungsbedingungen:** Es darf nicht möglich sein, dass Staub und Maschinenteilchen in die Umlaufkugeln gelangen.

Если же соединение свободно, т.е. без помех, можно использовать зажимные кольца, пружинные кольца, крышки и т.п. для блокировки компонента.

Но следует учитывать, что качественная эксплуатация подшипника систем линейного перемещения связана со следующими факторами:

- **монтаж:** выполняется без нанесения ударов на компонент; сила установки должна быть как можно больше постоянной, действуя на наружный край;
- **смазывание:** подходящее для типа применения, следует рассматривать доброкачественные смазочные вещества;
- **размеры:** действующие нагрузки должны хорошо переноситься компонентом;
- **внешняя среда:** нужно позаботиться, чтобы пыль и механические частички не попадали в рециркуляцию шариков.

Kugelbuchsen

Die NBS Produkte für die Linearbewegung auf Wellen sind entwickelt worden, um gute Leistungen zu bieten und eine minimale Reibungszahl beizubehalten. Sie finden in verschiedenen Bereichen Anwendung, wie als bewegliche Teile von Verpackungsmaschinen, Werkzeugmaschinen, Maschinen für die Verarbeitung von Aluminium und Holz, Schutz- und Verkleidungssysteme, Roboter, Positionierungssysteme und Prüf- und Messinstrumente.



Die NBS Linearkugellager gliedern sich wie folgt:

Leichte Reihe (KH)

Die NBS Linearkugellager der leichten Reihe weisen folgende Vorteile auf:

- minimaler radialer Platzbedarf

Normale Reihe:

Die NBS Linearkugellager der normalen Reihe weisen folgende Vorteile auf:

- gute Steifigkeit
- niedrige Reibungszahl
- hohe Präzision
- sehr leiser Lauf

ohne Flansch (KB, KBS, KBO, KBL)

mit Flansch (KBF, KBFL, KBK, KBKL, KBH, KBHL)

• Selbsteinstellende Reihe (KN, KNO)

Die NBS Linearkugellager der selbsteinstellenden Reihe weisen folgende Vorteile auf:

- Ausgleich von Schrägstellungen bis $\pm 30'$
- höhere Belastbarkeiten und daher längere Lebensdauer
- höhere zulässige Geschwindigkeit
- sehr leiser Lauf

Alle können geliefert werden mit:

- beidseitig mit Dichtungen (Nachsetzzeichen -PP)
- ohne Dichtungen (kein Nachsetzzeichen)

Скользящие муфты

Изделия NBS для линейного перемещения по валу были разработаны для предоставления хороших эксплуатационных качеств, сохраняя минимальный коэффициент трения. Их использование находит применение в различных областях, таких как подвижные части упаковочных машин, станков, машин для обработки алюминия и древесины, предохранительные и кровельные системы, роботы, системы позиционирования и контрольно-измерительные инструменты.

Скользящие муфты NBS разделяются на следующие категории:

Легкая серия (KH)

Скользящие муфты NBS легкой серии имеют следующие преимущества:

- минимальные радиальные габаритные размеры

Нормальная серия:

Скользящие муфты NBS нормальной серии имеют следующие преимущества:

- оптимальную жесткость
- низкий коэффициент трения
- повышенная точность
- повышенная низкошумность при эксплуатации не фланцевые (KB, KBS, KBO, KBL)
- фланцевые (KBF, KBFL, KBK, KBKL, KBH, KBHL)

• Серия автоматического выравнивания (KN, KNO)

Скользящие муфты NBS серии автоматического выравнивания имеют следующие преимущества:

- компенсация смещений до $\pm 30'$
- улучшенная нагрузочная способность и более долгий срок эксплуатации
- увеличенная допустимая скорость
- повышенная низкошумность при эксплуатации

Все муфты могут поставляться с:

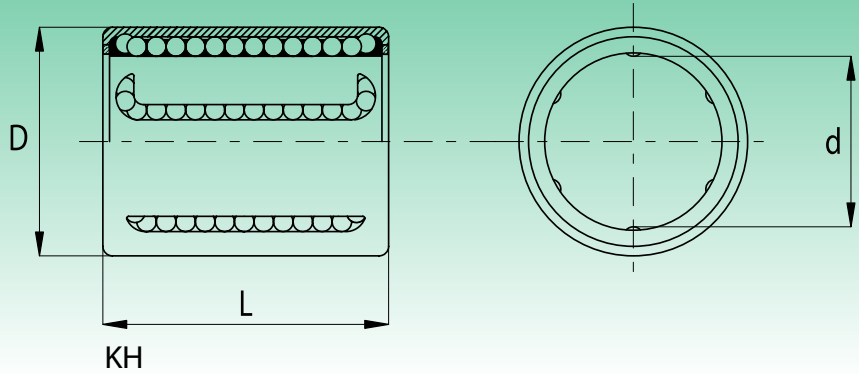
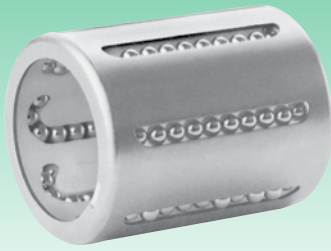
- уплотнительными двухсторонними кольцами (суффикс -PP)
- без уплотнительных колец (без суффикса)

Austauschbarkeit / Взаимозаменяемость
Reihe KH / Серия KH

NBS	INA	FAG	SKF	STAR	NTN	KBS
KH..	KH..	LNA..	LBBR..	0658-0..-00	KH..	KH..
	(LBBS..)	(LFA..)				
KH..PP	KH..PP	LNA..2RS	LBBR..2LS	0658-2..-40	KH..LL	KH..PP
	(LBBS..2LS)	(LFA..2RS)				

Polyamidkäfig / Сепаратор из полиамида
Reihe KB / Серия KB

NBS	INA	SKF	KBS	NB	THK	IKO	THOMSON	EASE
KB..	KB..	LBAR/LBCR..	LME..	KB..G	LME..	LBE..	MA M..	SDE..
KB..PP	KB..PP	LBAR/LBCR..2LS	LME..UU	KB..GUU	LME..UU	LBE..UU	MA M..WW	SDE..UU
KBS..	KBS..	LBAS..	LME..AJ	KB..GAJ	LME..AJ	LBE..AJ	MA M..ADJ	SDE..AJ
KBS..PP	KBS..PP	LBAS..2LS	LME..UUAJ	KB..GUUAJ	LME..UUAJ	LBE..UUAJ	MA M..ADJ WW	SDE..UUAJ
KBO..	KBO..	LBAT/LBCT..	LME..OP	KB..GOP	LME..OP	LBE..OP	MA M..OPN	SDE..OP
KBO..PP	KBO..PP	LBAT/LBCT..2LS	LME..UUOP	KB..GUUOP	LME..UUOP	LBE..UUOP	MA M..OPN WW	SDE..UUOP



Typ Tun	Gewicht Вес [kg]	d [mm]	D [mm]	L [mm]	Tragzahl (N) Коэффициент нагрузки (H)	
					C	C ₀
KH 06 22	0.007	6	12	22	400	239
KH 08 24	0.013	8	15	24	435	280
KH 10 26	0.015	10	17	26	500	370
KH 12 28	0.019	12	19	28	620	510
KH 14 28	0.021	14	21	28	620	520
KH 16 30	0.028	16	24	30	800	620
KH 20 30	0.033	20	28	30	950	790
KH 25 40	0.066	25	35	40	1990	1670
KH 30 50	0.095	30	40	50	2800	2700
KH 40 60	0.182	40	52	60	4400	4450
KH 50 70	0.252	50	62	70	5500	6300

Bestellnummer/Обозначение при заказе: KH – d – PP

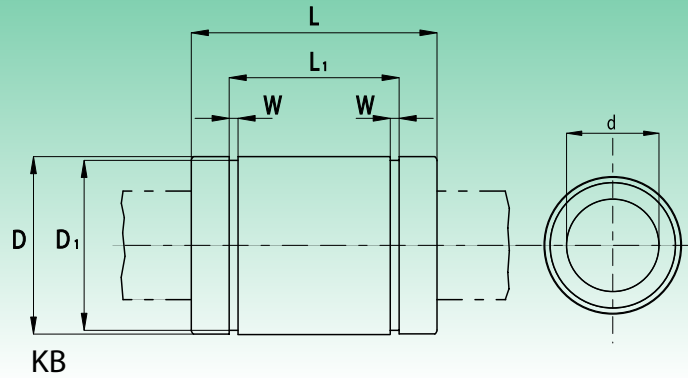
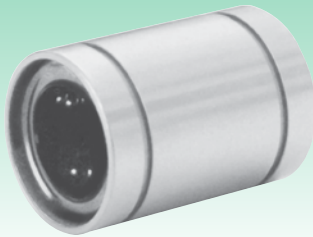
[Abdichtung auf beiden Seiten / уплотнения с двух сторон].

Bestellnummer/Обозначение при заказе: KH – d

[ohne Dichtscheiben / без прокладок].

Beispiel: KH 16 PP (Modell KH, Wellendurchmesser 16 mm, Dichtungen beidseitig).

Пример: KH 16 PP (модель KH, диаметр вала 16 мм, уплотнения с двух сторон).



KB = Polyamidkäfig - Сепаратор из полиамида

Typ Typ	Kugeln к-во рециркуляций	Gewicht Вес [kg]	d [mm]	d Toleranz Допуск [μm]	D [mm]	D Toleranz Допуск [μm]	L [mm]	L Toleranz Допуск [mm]
KB 05 22	4	0.012	5	+8 ÷ 0	12	0 ÷ -8	22	0 ÷ -0.2
KB 08 25	4	0.018	8	+8 ÷ 0	16	0 ÷ -8	25	0 ÷ -0.2
KB 10 29	4	0.024	10	+8 ÷ 0	19	0 ÷ -8	29	0 ÷ -0.2
KB 12 32	4	0.041	12	+8 ÷ 0	22	0 ÷ -9	32	0 ÷ -0.2
KB 16 36	5	0.055	16	+9 ÷ -1	26	0 ÷ -9	36	0 ÷ -0.2
KB 20 45	5	0.091	20	+9 ÷ -1	32	0 ÷ -11	45	0 ÷ -0.2
KB 25 58	6	0.205	25	+11 ÷ -1	40	0 ÷ -11	58	0 ÷ -0.3
KB 30 68	6	0.310	30	+11 ÷ -1	47	0 ÷ -11	68	0 ÷ -0.3
KB 40 80	6	0.680	40	+13 ÷ -2	62	0 ÷ -13	80	0 ÷ -0.3
KB 50 100	6	1.030	50	+13 ÷ -2	75	0 ÷ -13	100	0 ÷ -0.3
KB 60 125	6	2.010	60	+13 ÷ -2	90	0 ÷ -15	125	0 ÷ -0.4

Typ Typ	L ₁ [mm]	L ₁ Toleranz Допуск [mm]	W [mm]	D ₁ [mm]	Exzentrizität max Макс. эксцентricность [μm]	Toleranz Radialspiel Допуск радиального зазора [μm]	Tragzahl (N) Коэффициент нагрузки (H)	
							C	C ₀
KB 05 22	14.5	0 ÷ -0.2	1.1	11.5	12	-5	210	270
KB 08 25	16.5	0 ÷ -0.2	1.1	15.2	12	-5	270	410
KB 10 29	22	0 ÷ -0.2	1.3	18	12	-5	370	470
KB 12 32	22.9	0 ÷ -0.2	1.3	21	12	-7	520	790
KB 16 36	24.9	0 ÷ -0.2	1.3	24.9	12	-7	590	910
KB 20 45	31.5	0 ÷ -0.2	1.6	30.3	15	-9	880	1400
KB 25 58	44.1	0 ÷ -0.3	1.85	37.5	15	-9	1000	1600
KB 30 68	52.1	0 ÷ -0.3	1.85	44.5	15	-9	1600	2800
KB 40 80	60.6	0 ÷ -0.3	2.15	59	17	-13	2200	4000
KB 50 100	77.6	0 ÷ -0.3	2.65	72	17	-13	3900	8100
KB 60 125	101.7	0 ÷ -0.4	3.15	86.5	20	-16	4800	10200

Bestellnummer/Обозначение при заказе: KB – d – PP

[Abdichtung auf beiden Seiten / уплотнения с двух сторон].

Bestellnummer/Обозначение при заказе: KB – d

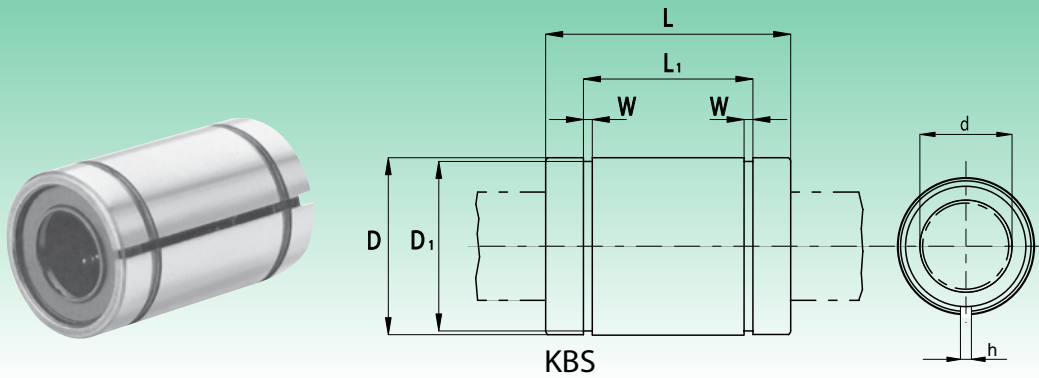
[ohne Dichtscheiben / без прокладок].

Beispiel: KB 20 PP (Modell KB, Wellendurchmesser 20 mm, Dichtungen beidseitig).

Пример: KB 20 PP (модель KB, диаметр вала 20 мм, уплотнения с двух сторон).

Auf Anfrage auch mit Stahlkäfig lieferbar.

На заказ, могут поставляться со стальным сепаратором.



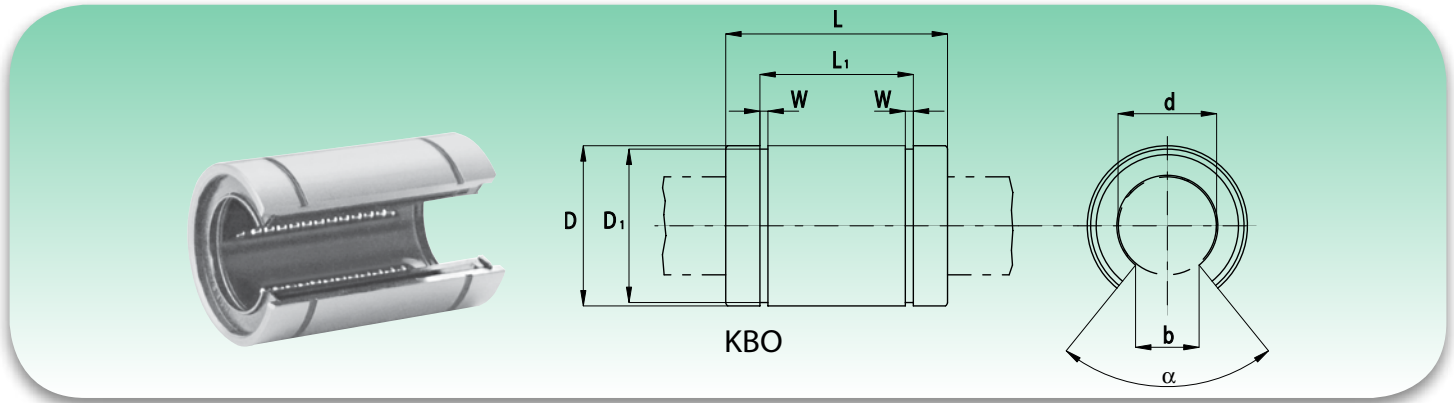
KBS = Polyamidkäfig - Сепаратор из полиамида

Typ Typ	Kugeln к-во рециркуляций	Gewicht Вес [kg]	d [mm]	d Toleranz Допуск [µm]	D [mm]	D Toleranz Допуск [µm]	L [mm]	L Toleranz Допуск [mm]
KBS 05 22	4	0.012	5	+8 ÷ 0	12	0 ÷ -8	22	0 ÷ -0.2
KBS 08 25	4	0.018	8	+8 ÷ 0	16	0 ÷ -8	25	0 ÷ -0.2
KBS 10 29	4	0.024	10	+8 ÷ 0	19	0 ÷ -8	29	0 ÷ -0.2
KBS 12 32	4	0.041	12	+8 ÷ 0	22	0 ÷ -9	32	0 ÷ -0.2
KBS 16 36	5	0.055	16	+9 ÷ -1	26	0 ÷ -9	36	0 ÷ -0.2
KBS 20 45	5	0.091	20	+9 ÷ -1	32	0 ÷ -11	45	0 ÷ -0.2
KBS 25 58	6	0.205	25	+11 ÷ -1	40	0 ÷ -11	58	0 ÷ -0.3
KBS 30 68	6	0.310	30	+11 ÷ -1	47	0 ÷ -11	68	0 ÷ -0.3
KBS 40 80	6	0.680	40	+13 ÷ -2	62	0 ÷ -13	80	0 ÷ -0.3
KBS 50 100	6	1.030	50	+13 ÷ -2	75	0 ÷ -13	100	0 ÷ -0.3
KBS 60 125	6	2.010	60	+13 ÷ -2	90	0 ÷ -15	125	0 ÷ -0.4

Typ Typ	L ₁ [mm]	L ₁ Toleranz Допуск [mm]	W [mm]	h [mm]	D ₁ [mm]	Exzentrizität max Макс. эксцентricность [µm]	Toleranz Radialspiel Допуск радиального зазора [µm]	Tragzahl (N) Коэффициент нагрузки (H)	
								C	C ₀
KBS 05 22	14.5	0 ÷ -0.2	1.1	1.1	11.5	12	-5	210	270
KBS 08 25	16.5	0 ÷ -0.2	1.1	1.1	15.2	12	-5	270	410
KBS 10 29	22	0 ÷ -0.2	1.3	1.3	18	12	-5	370	470
KBS 12 32	22.9	0 ÷ -0.2	1.3	1.3	21	12	-7	520	790
KBS 16 36	24.9	0 ÷ -0.2	1.3	1.3	24.9	12	-7	590	910
KBS 20 45	31.5	0 ÷ -0.2	1.6	1.6	30.3	15	-9	880	1400
KBS 25 58	44.1	0 ÷ -0.3	1.85	1.85	37.5	15	-9	1000	1600
KBS 30 68	52.1	0 ÷ -0.3	1.85	1.85	44.5	15	-9	1600	2800
KBS 40 80	60.6	0 ÷ -0.3	2.15	2.15	59	17	-13	2200	4000
KBS 50 100	77.6	0 ÷ -0.3	2.65	2.65	72	17	-13	3900	8100
KBS 60 125	101.7	0 ÷ -0.4	3.15	3.15	86.5	20	-16	4800	10200

Bestellnummer/Обозначение при заказе: KBS – d – PP [Abdichtung auf beiden Seiten / уплотнения с двух сторон].
 Bestellnummer/Обозначение при заказе: KBS – d [ohne Dichtscheiben / без прокладок].

Beispiel: KBS 20 PP (Modell KBS, Wellendurchmesser 20 mm, Dichtungen beidseitig).
 Пример: KBS 20 PP (модель KBS, диаметр вала 20 мм, уплотнения с двух сторон).



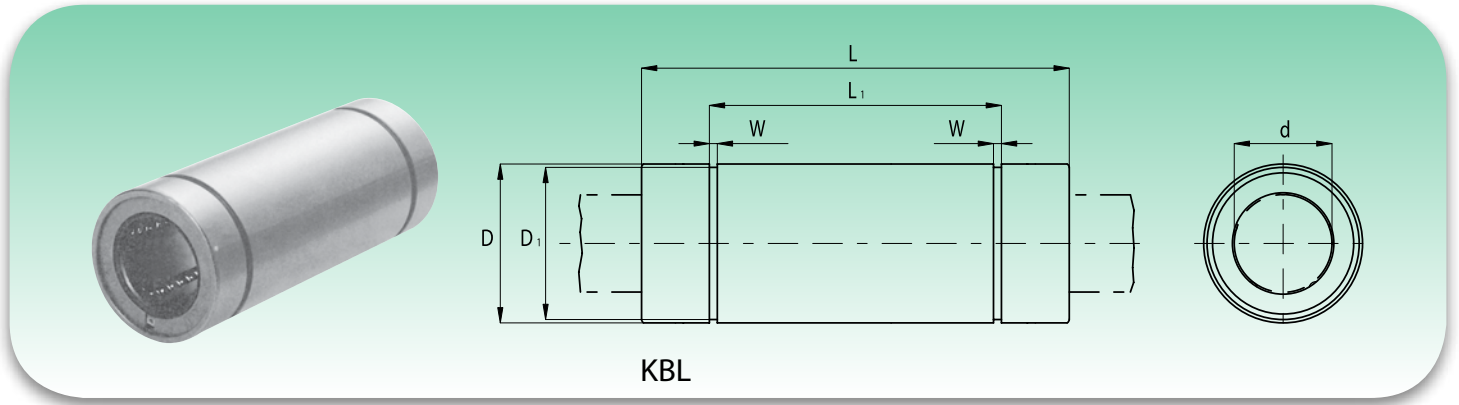
KBO = Polyamidkäfig - Сепаратор из полиамида

Typ Typ	Kugeln к-во рециркуляций	Gewicht Вес [kg]	d [mm]	d Toleranz Допуск [µm]	D [mm]	D Toleranz Допуск [µm]	L [mm]	L Toleranz Допуск [mm]
KBO 10 29	3	0.025	10	0 ÷ +8	19	0 ÷ -9	29	0 ÷ -0.2
KBO 12 32	3	0.029	12	0 ÷ +8	22	0 ÷ -9	32	0 ÷ -0.2
KBO 16 36	5	0.044	16	+9 ÷ -1	26	0 ÷ -9	36	0 ÷ -0.2
KBO 20 45	5	0.080	20	+9 ÷ -1	32	0 ÷ -11	45	0 ÷ -0.2
KBO 25 58	5	0.170	25	+11 ÷ -1	40	0 ÷ -11	58	0 ÷ -0.3
KBO 30 68	5	0.260	30	+11 ÷ -1	47	0 ÷ -11	68	0 ÷ -0.3
KBO 40 80	5	0.590	40	+13 ÷ -2	62	0 ÷ -13	80	0 ÷ -0.3
KBO 50 100	6	0.900	50	+13 ÷ -2	75	0 ÷ -13	100	0 ÷ -0.3
KBO 60 125	6	1.700	60	+13 ÷ -2	90	0 ÷ -15	125	0 ÷ -0.4

Typ Typ	L ₁ [mm]	L ₁ Toleranz Допуск [mm]	W [mm]	b [mm]	α	D ₁ [mm]	Exzentrizität max Макс. эксцентricность [µm]	Toleranz Radialspiel Допуск радиального зазора [µm]	Tragzahl (N) Коэффициент нагрузки (H)	
									C	C ₀
KBO 10 29	22	0 ÷ -0.2	1.3	6.8	80°	18	12	-	380	560
KBO 12 32	22.9	0 ÷ -0.2	1.3	7.5	78°	21	12	-	520	790
KBO 16 36	24.9	0 ÷ -0.2	1.3	10	78°	24.9	12	-7	590	910
KBO 20 45	31.5	0 ÷ -0.2	1.6	10	60°	30.3	15	-9	880	1400
KBO 25 58	44.1	0 ÷ -0.3	1.85	12.5	60°	37.5	15	-9	1000	1600
KBO 30 68	52.1	0 ÷ -0.3	1.85	12.5	50°	44.5	15	-9	1600	2800
KBO 40 80	60.6	0 ÷ -0.3	2.15	16.8	50°	59	17	-13	2200	4000
KBO 50 100	77.6	0 ÷ -0.3	2.65	21	50°	72	17	-13	3900	8100
KBO 60 125	101.7	0 ÷ -0.4	3.15	27.2	54°	86.5	20	-16	4800	10200

Bestellnummer/Обозначение при заказе: KBO – d – PP [Abdichtung auf beiden Seiten / уплотнения с двух сторон].
 Bestellnummer/Обозначение при заказе: KBO – d [ohne Dichtscheiben / без прокладок].

Beispiel: KBO 20 PP (Modell KBO, Wellendurchmesser 20 mm, Dichtungen beidseitig).
 Пример: KBO 20 PP (модель KBO, диаметр вала 20 мм, уплотнения с двух сторон).



KBL

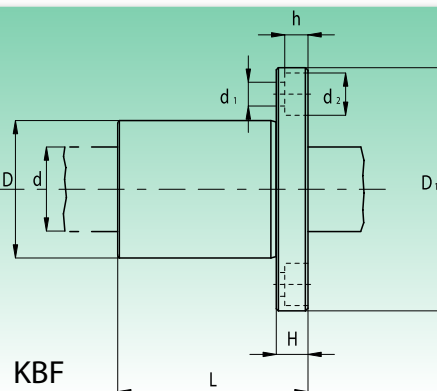
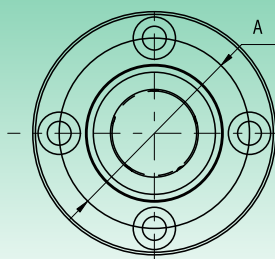
KBL = Polyamidkäfig - Сепаратор из полиамида

Typ Tun	Kugeln к-во рециркуляций	Gewicht Вес [kg]	d [mm]	d Toleranz Допуск [µm]	D [mm]	D Toleranz Допуск [µm]	L [mm]	L Toleranz Допуск [mm]
KBL 08 45	4	0.031	8	+9 ÷ -1	16	0 ÷ -9	45	0 ÷ -0.3
KBL 12 57	4	0.080	12	+9 ÷ -1	22	0 ÷ -11	57	0 ÷ -0.3
KBL 16 70	5	0.145	16	+11 ÷ -1	26	0 ÷ -11	70	0 ÷ -0.3
KBL 20 80	5	0.180	20	+11 ÷ -1	32	0 ÷ -13	80	0 ÷ -0.3
KBL 25 112	6	0.440	25	+13 ÷ -2	40	0 ÷ -13	112	0 ÷ -0.4
KBL 30 123	6	0.580	30	+13 ÷ -2	47	0 ÷ -13	123	0 ÷ -0.4
KBL 40 154	6	1.170	40	+16 ÷ -4	62	0 ÷ -15	154	0 ÷ -0.4
KBL 50 192	6	3.000	50	+16 ÷ -4	75	0 ÷ -15	192	0 ÷ -0.4
KBL 60 211	6	3.500	60	+16 ÷ -4	90	0 ÷ -20	209	0 ÷ -0.4

Typ Tun	L ₁ [mm]	L ₁ Toleranz Допуск [mm]	W [mm]	D ₁ [mm]	Exzentrizität max Макс. эксцентricность [µm]	Toleranz Radialspiel Допуск радиального зазора [µm]	Tragzahl (N) Кoeffициент нагрузки (H)	
							C	C ₀
KBL 08 45	33	0 ÷ -0.3	1.1	15.2	15	-15	431	784
KBL 12 57	45.8	0 ÷ -0.3	1.3	21	15	-15	657	1200
KBL 16 70	49.8	0 ÷ -0.3	1.3	24.9	15	-15	1230	2350
KBL 20 80	61	0 ÷ -0.3	1.6	30.5	15	-15	1400	2750
KBL 25 112	82	0 ÷ -0.4	1.85	38	17	-17	1560	3140
KBL 30 123	104.2	0 ÷ -0.4	1.85	44.5	17	-17	2490	5490
KBL 40 154	121.2	0 ÷ -0.4	2.15	59	20	-20	3430	8040
KBL 50 192	155.2	0 ÷ -0.4	2.65	72	20	-20	6080	15900
KBL 60 211	170	0 ÷ -0.4	3.15	86.5	25	-25	7650	20000

Bestellnummer/Обозначение при заказе: KBL – d – PP [Abdichtung auf beiden Seiten / уплотнения с двух сторон].
 Bestellnummer/Обозначение при заказе: KBL – d [ohne Dichtscheiben / без прокладок].

Beispiel: KBL 20 PP (Modell KBL, Wellendurchmesser 20 mm, Dichtungen beidseitig).
 Пример: KBL 20 PP (модель KBL, диаметр вала 20 мм, уплотнения с двух сторон).



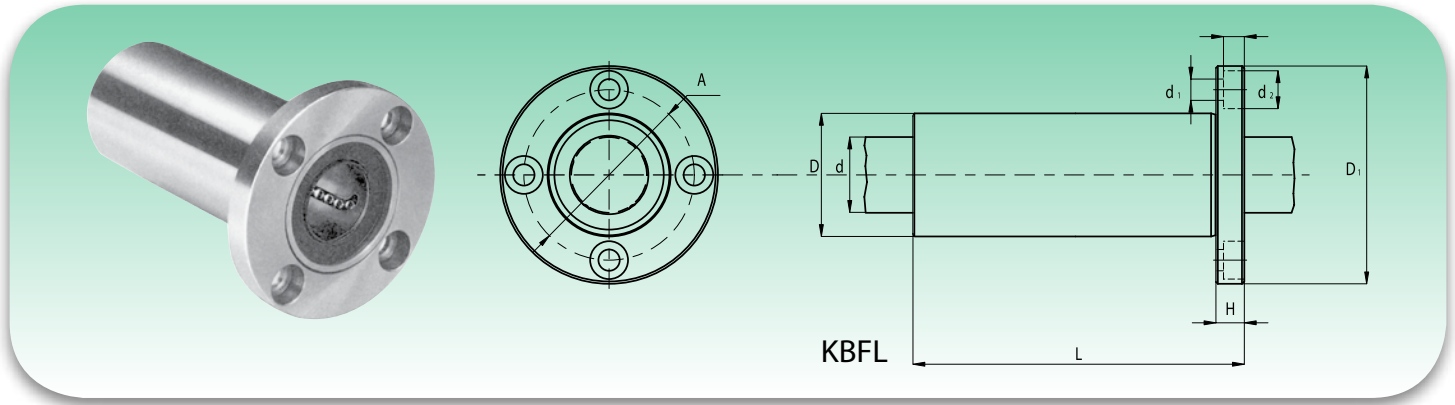
KBF = Polyamidkäfig - Сепаратор из полиамида

Typ Typ	Kugeln к-во рециркуляций	Gewicht Вес [kg]	d [mm]	d Toleranz Допуск [μm]	D [mm]	D Toleranz Допуск [μm]	L [mm]	L Toleranz Допуск [mm]	D1 [mm]	D1 Toleranz Допуск [mm]
KBF 08	4	0.044	8	+8 ÷ 0	16	0 ÷ -8	25	0 ÷ -0.2	32	0 ÷ -0.2
KBF 12	4	0.086	12	+8 ÷ 0	22	0 ÷ -9	32	0 ÷ -0.2	42	0 ÷ -0.2
KBF 16	5	0.120	16	+9 ÷ -1	26	0 ÷ -9	36	0 ÷ -0.2	46	0 ÷ -0.2
KBF 20	5	0.184	20	+9 ÷ -1	32	0 ÷ -11	45	0 ÷ -0.2	54	0 ÷ -0.2
KBF 25	6	0.335	25	+11 ÷ -1	40	0 ÷ -11	58	0 ÷ -0.3	62	0 ÷ -0.2
KBF 30	6	0.545	30	+11 ÷ -1	47	0 ÷ -11	68	0 ÷ -0.3	76	0 ÷ -0.2
KBF 40	6	1.180	40	+13 ÷ -2	62	0 ÷ -13	80	0 ÷ -0.3	98	0 ÷ -0.3
KBF 50	6	1.730	50	+13 ÷ -2	75	0 ÷ -13	100	0 ÷ -0.3	112	0 ÷ -0.3
KBF 60	6	3.180	60	+13 ÷ -2	90	0 ÷ -15	125	0 ÷ -0.4	134	0 ÷ -0.3

Typ Typ	H [mm]	A [mm]	d1xd2xh [mm]	Toleranz Rechtwinkligkeit Flansch Допуск перпендикулярности фланца [μm]	Exzentrizität max Макс. эксцентричность [μm]	Toleranz Radialspiel Допуск радиального зазора [μm]	Tragzahl (N) Коэффициент нагрузки (H)	
							C	C ₀
KBF 08	5	24	3.4 x 6.5 x 3.3	12	12	-5	270	410
KBF 12	6	32	4.5 x 8 x 4.4	12	12	-5	520	790
KBF 16	6	36	4.5 x 8 x 4.4	12	12	-7	590	910
KBF 20	8	43	5.5 x 9.5 x 5.4	15	15	-9	880	1400
KBF 25	8	51	5.5 x 9.5 x 5.4	15	15	-9	1000	1600
KBF 30	10	62	6.6 x 11 x 6.5	15	15	-9	1600	2800
KBF 40	13	80	9 x 14 x 8.6	20	20	-13	2200	4100
KBF 50	13	94	9 x 14 x 8.6	20	20	-13	3900	8100
KBF 60	18	112	11 x 17.5 x 10.8	25	25	-13	4800	10200

Bestellnummer/Обозначение при заказе: KBF – d – PP [Abdichtung auf beiden Seiten / уплотнения с двух сторон].
 Bestellnummer/Обозначение при заказе: KBF – d [ohne Dichtscheiben / без прокладок].

Beispiel: KBF 20 PP (Modell KBF, Wellendurchmesser 20 mm, Dichtungen beidseitig).
 Пример: KBF 20 PP (модель KBF, диаметр вала 20 мм, уплотнения с двух сторон).



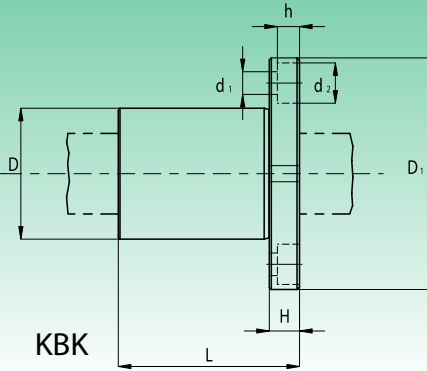
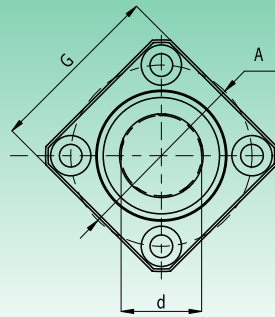
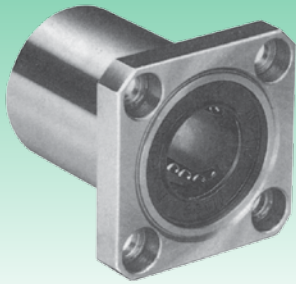
KBFL = Polyamidkäfig - Сепаратор из полиамида

Typ Tun	Kugeln к-во рециркуляций	Gewicht Вес [kg]	d [mm]	d Toleranz Допуск [μm]	D [mm]	D Toleranz Допуск [μm]	L [mm]	L Toleranz Допуск [mm]	D1 [mm]	D1 Toleranz Допуск [mm]
KBFL 08	4	0.053	8	+9 ÷ -1	16	0 ÷ -9	45	0 ÷ -0.3	32	0 ÷ -0.2
KBFL 12	4	0.100	12	+9 ÷ -1	22	0 ÷ -11	57	0 ÷ -0.3	42	0 ÷ -0.2
KBFL 16	5	0.187	16	+11 ÷ -1	26	0 ÷ -11	70	0 ÷ -0.3	46	0 ÷ -0.2
KBFL 20	5	0.260	20	+11 ÷ -1	32	0 ÷ -13	80	0 ÷ -0.3	54	0 ÷ -0.2
KBFL 25	6	0.550	25	+13 ÷ -2	40	0 ÷ -13	112	0 ÷ -0.4	62	0 ÷ -0.2
KBFL 30	6	0.650	30	+13 ÷ -2	47	0 ÷ -13	123	0 ÷ -0.4	76	0 ÷ -0.2
KBFL 40	6	1.560	40	+16 ÷ -4	62	0 ÷ -15	154	0 ÷ -0.4	98	0 ÷ -0.3
KBFL 50	6	3.500	50	+16 ÷ -4	75	0 ÷ -15	192	0 ÷ -0.4	112	0 ÷ -0.3
KBFL 60	6	4.500	60	+16 ÷ -4	90	0 ÷ -20	209	0 ÷ -0.4	134	0 ÷ -0.3

Typ Tun	H [mm]	A [mm]	d1xd2xh [mm]	Toleranz Rechtwinkligkeit Flansch Допуск перпендикулярности фланца [μm]	Exzentrizität max Макс. эксцентричность [μm]	Toleranz Radialspiel Допуск радиального зазора [μm]	Tragzahl (N) Кoeffizienten нагрузки (H)	
							C	C ₀
KBFL 08	5	24	3.4 x 6.5 x 3.3	12	12	-5	431	784
KBFL 12	6	32	4.5 x 8 x 4.4	12	12	-5	657	1200
KBFL 16	6	36	4.5 x 8 x 4.4	12	12	-7	1230	2350
KBFL 20	8	43	5.5 x 9.5 x 5.4	15	15	-9	1400	2750
KBFL 25	8	51	5.5 x 9.5 x 5.4	15	15	-9	1560	3140
KBFL 30	10	62	6.6 x 11 x 6.5	15	15	-9	2490	5490
KBFL 40	13	80	9 x 14 x 8.6	20	20	-13	3430	8040
KBFL 50	13	94	9 x 14 x 8.6	20	20	-13	6080	15900
KBFL 60	18	112	11 x 17.5 x 10.8	25	25	-13	7650	20000

Bestellnummer/Обозначение при заказе: KBFL – d – PP [Abdichtung auf beiden Seiten / уплотнения с двух сторон].
 Bestellnummer/Обозначение при заказе: KBFL – d [ohne Dichtscheiben / без прокладок].

Beispiel: KBFL 20 PP (Modell KBFL, Wellendurchmesser 20 mm, Dichtungen beidseitig).
 Пример: KBFL 20 PP (модель KBFL, диаметр вала 20 мм, уплотнения с двух сторон).



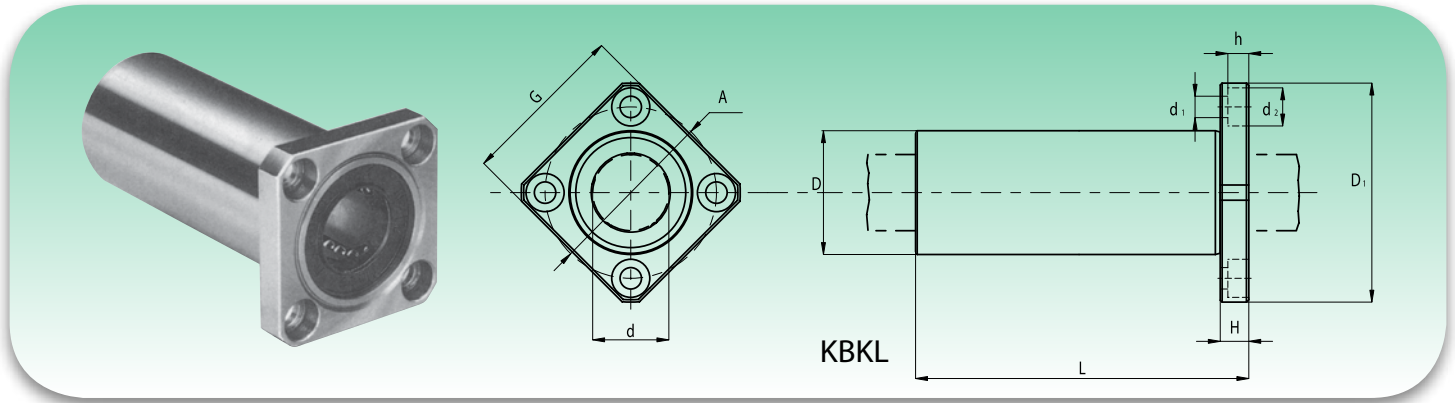
KBK = Polyamidkäfig - Сепаратор из полиамида

Typ Tun	Kugeln к-во рециркуляций	Gewicht Вес [kg]	d [mm]	d Toleranz Допуск [µm]	D [mm]	D Toleranz Допуск [µm]	L [mm]	L Toleranz Допуск [mm]	D1 [mm]	D1 Toleranz Допуск [mm]
KBK 08	4	0.033	8	+8 ÷ 0	16	0 ÷ -8	25	0 ÷ -0.2	32	0 ÷ -0.2
KBK 12	4	0.066	12	+8 ÷ 0	22	0 ÷ -9	32	0 ÷ -0.2	42	0 ÷ -0.2
KBK 16	5	0.090	16	+9 ÷ -1	26	0 ÷ -9	36	0 ÷ -0.2	46	0 ÷ -0.2
KBK 20	5	0.149	20	+9 ÷ -1	32	0 ÷ -11	45	0 ÷ -0.2	54	0 ÷ -0.2
KBK 25	6	0.295	25	+11 ÷ -1	40	0 ÷ -11	58	0 ÷ -0.3	62	0 ÷ -0.2
KBK 30	6	0.460	30	+11 ÷ -1	47	0 ÷ -11	68	0 ÷ -0.3	76	0 ÷ -0.2
KBK 40	6	0.995	40	+13 ÷ -2	62	0 ÷ -13	80	0 ÷ -0.3	98	0 ÷ -0.3
KBK 50	6	1.550	50	+13 ÷ -2	75	0 ÷ -13	100	0 ÷ -0.3	112	0 ÷ -0.3
KBK 60	6	2.740	60	+13 ÷ -2	90	0 ÷ -15	125	0 ÷ -0.4	134	0 ÷ -0.3

Typ Tun	G [mm]	H [mm]	A [mm]	d1xd2xh [mm]	Toleranz Rechtwinkligkeit Flansch Допуск перпендикулярности фланца [µm]	Exzentrizität max Макс. эксцентричность [µm]	Toleranz Radialspiel Допуск радиального зазора [µm]	Tragzahl (N) Коэффициент нагрузки (H)	
								C	C ₀
KBK 08	25	5	24	3.4 x 6.5 x 3.3	12	12	-5	270	410
KBK 12	32	6	32	4.5 x 8 x 4.4	12	12	-5	520	790
KBK 16	35	6	36	4.5 x 8 x 4.4	12	12	-7	590	910
KBK 20	42	8	43	5.5 x 9.5 x 5.4	15	15	-9	880	1400
KBK 25	50	8	51	5.5 x 9.5 x 5.4	15	15	-9	1000	1600
KBK 30	60	10	62	6.6 x 11 x 6.5	15	15	-9	1600	2800
KBK 40	75	13	80	9 x 14 x 8.6	20	20	-13	2200	4100
KBK 50	88	13	94	9 x 14 x 8.6	20	20	-13	3900	8100
KBK 60	106	18	112	11 x 17.5 x 10.8	25	25	-13	4800	10200

Bestellnummer/Обозначение при заказе: KBK – d – PP [Abdichtung auf beiden Seiten / уплотнения с двух сторон].
 Bestellnummer/Обозначение при заказе: KBK – d [ohne Dichtscheiben / без прокладок].

Beispiel: KBK 20 PP (Modell KBK, Wellendurchmesser 20 mm, Dichtungen beidseitig).
 Пример: KBK 20 PP (модель KBK, диаметр вала 20 мм, уплотнения с двух сторон).



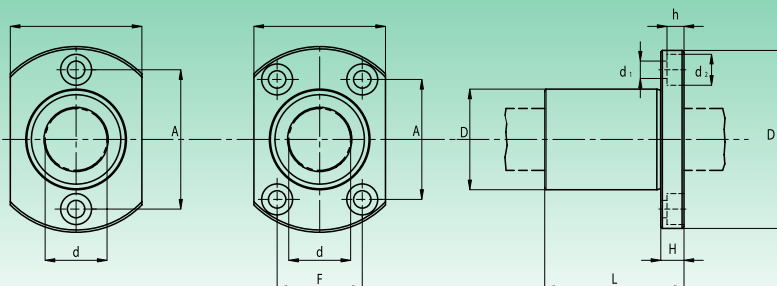
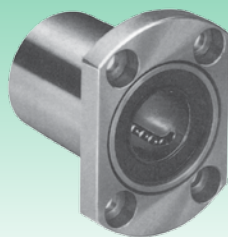
KBKL = Polyamidkäfig - Сепаратор из полиамида

Typ Typ	Kugeln к-во рециркуляций	Gewicht Вес [kg]	d [mm]	d Toleranz Допуск [μm]	D [mm]	D Toleranz Допуск [μm]	L [mm]	L Toleranz Допуск [mm]	D1 [mm]	D1 Toleranz Допуск [mm]
KBKL 08	4	0.046	8	+9 ÷ -1	16	0 ÷ -9	45	0 ÷ -0.3	32	0 ÷ -0.2
KBKL 12	4	0.082	12	+9 ÷ -1	22	0 ÷ -11	57	0 ÷ -0.3	42	0 ÷ -0.2
KBKL 16	5	0.160	16	+9 ÷ -11	26	0 ÷ -11	70	0 ÷ -0.3	46	0 ÷ -0.2
KBKL 20	5	0.230	20	+9 ÷ -11	32	0 ÷ -13	80	0 ÷ -0.3	54	0 ÷ -0.2
KBKL 25	6	0.475	25	+13 ÷ -2	40	0 ÷ -13	112	0 ÷ -0.4	62	0 ÷ -0.2
KBKL 30	6	0.575	30	+13 ÷ -2	47	0 ÷ -13	123	0 ÷ -0.4	76	0 ÷ -0.2
KBKL 40	6	1.380	40	+16 ÷ -4	62	0 ÷ -15	154	0 ÷ -0.4	98	0 ÷ -0.3
KBKL 50	6	3.300	50	+16 ÷ -4	75	0 ÷ -15	192	0 ÷ -0.4	112	0 ÷ -0.3
KBKL 60	6	4.060	60	+16 ÷ -4	90	0 ÷ -20	211	0 ÷ -0.4	134	0 ÷ -0.3

Typ Typ	G [mm]	H [mm]	A [mm]	d1xd2xh [mm]	Toleranz Rechtwinkligkeit Flansch Допуск перпендикулярности фланца [μm]	Exzentrizität max Макс. эксцентричность [μm]	Toleranz Radialspiel Допуск радиального зазора [μm]	Tragzahl (N) Коэффициент нагрузки (H)	
								C	C ₀
KBKL 08	25	5	24	3.4 x 6.5 x 3.3	12	12	-5	431	784
KBKL 12	32	6	32	4.5 x 8 x 4.4	12	12	-5	657	1200
KBKL 16	35	6	36	4.5 x 8 x 4.4	12	12	-7	1230	2350
KBKL 20	42	8	43	5.5 x 9.5 x 5.4	15	15	-7	1400	2750
KBKL 25	50	8	51	5.5 x 9.5 x 5.4	15	15	-9	1560	3140
KBKL 30	60	10	62	6.6 x 11 x 6.5	15	15	-9	2490	5490
KBKL 40	75	13	80	9 x 14 x 8.6	20	20	-13	3430	8040
KBKL 50	88	13	94	9 x 14 x 8.6	20	20	-13	6080	15900
KBKL 60	106	18	112	11 x 17.5 x 10.8	25	25	-13	7650	20000

Bestellnummer/Обозначение при заказе: KBKL – d – PP [Abdichtung auf beiden Seiten / уплотнения с двух сторон].
 Bestellnummer/Обозначение при заказе: KBKL – d [ohne Dichtscheiben / без прокладок].

Beispiel: KBKL 20 PP (Modell KBKL, Wellendurchmesser 20 mm, Dichtungen beidseitig).
 . Пример: KBKL 20 PP (модель KBKL, диаметр вала 20 мм, уплотнения с двух сторон).



KBH

KBH = Polyamidkäfig - Сепаратор из полиамида

Typ Tun	Kugeln к-во рециркуляций	Gewicht Вес [kg]	d [mm]	d Toleranz Допуск [µm]	D [mm]	D Toleranz Допуск [µm]	L [mm]	L Toleranz Допуск [mm]	D1 [mm]	D1 Toleranz Допуск [mm]
KBH 06	4	0.021	6	0 ÷ -9	12	0 ÷ -11	19	0 ÷ -0.2	28	0 ÷ -0.2
KBH 08	4	0.033	8	0 ÷ -9	15	0 ÷ -11	24	0 ÷ -0.2	32	0 ÷ -0.2
KBH 10	4	0.064	10	0 ÷ -9	19	0 ÷ -13	29	0 ÷ -0.2	40	0 ÷ -0.2
KBH 12	4	0.068	12	0 ÷ -9	21	0 ÷ -13	30	0 ÷ -0.2	42	0 ÷ -0.2
KBH 13	4	0.081	13	0 ÷ -9	23	0 ÷ -13	32	0 ÷ -0.2	43	0 ÷ -0.2
KBH 16	5	0.112	16	0 ÷ -9	28	0 ÷ -13	37	0 ÷ -0.2	48	0 ÷ -0.2
KBH 20	5	0.167	20	0 ÷ -10	32	0 ÷ -16	42	0 ÷ -0.2	54	0 ÷ -0.2
KBH 25	6	0.325	25	0 ÷ -10	40	0 ÷ -16	59	0 ÷ -0.3	62	0 ÷ -0.2
KBH 30	6	0.388	30	0 ÷ -10	45	0 ÷ -16	64	0 ÷ -0.3	74	0 ÷ -0.2

Typ Tun	W [mm]	H [mm]	A [mm]	F [mm]	d1xd2xh [mm]	Toleranz Rechtwinkligkeit Flansch Допуск перпендикулярности фланца [µm]	Exzentrizität max Макс. эксцентрич- ность [µm]	Toleranz Radialspiel Допуск радиального зазора [µm]	Tragzahl (N) Коэффициент нагрузки (H)	
									C	C ₀
KBH 06	18	5	20	-	3.4 x 6.5 x 3.3	12	12	-5	210	270
KBH 08	21	5	24	-	3.4 x 6.5 x 3.3	12	12	-5	270	410
KBH 10	25	6	29	-	4.5 x 8 x 4.4	12	12	-5	380	560
KBH 12	27	6	32	-	4.5 x 8 x 4.4	12	12	-5	420	610
KBH 13	29	6	33	-	4.5 x 8 x 4.4	12	12	-7	520	790
KBH 16	34	6	31	22	4.5 x 8 x 4.4	12	12	-7	790	1200
KBH 20	38	8	36	24	5.5 x 9.5 x 5.4	15	15	-9	880	1400
KBH 25	46	8	40	32	5.5 x 9.5 x 5.4	15	15	-9	1000	1600
KBH 30	51	10	49	35	6.6 x 11 x 6.5	15	15	-9	1600	2800

Bestellnummer/Обозначение при заказе: KBH – d – PP

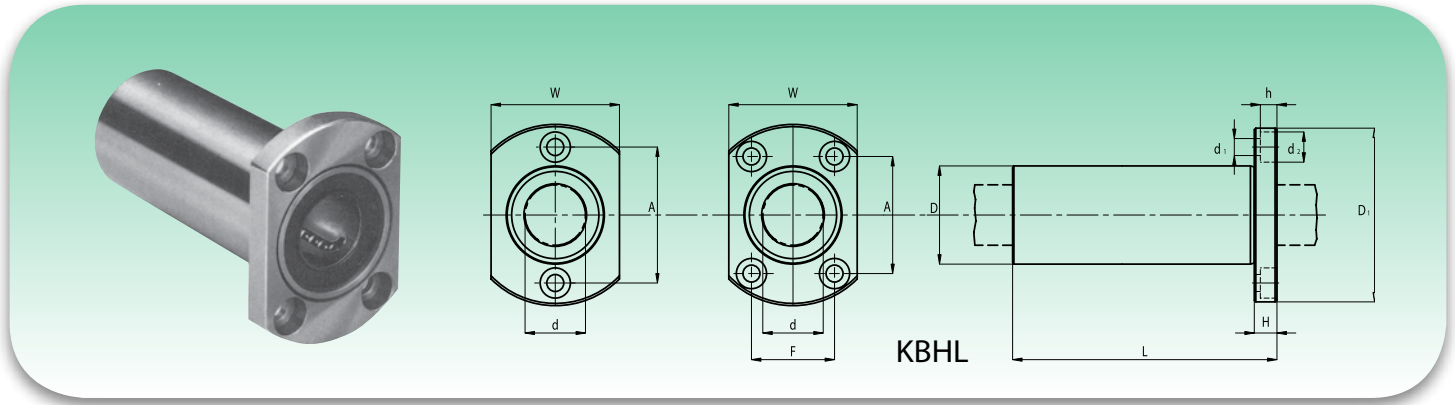
[Abdichtung auf beiden Seiten / уплотнения с двух сторон].

Bestellnummer/Обозначение при заказе: KBH – d

[ohne Dichtscheiben / без прокладок].

Beispiel: KBH 20 PP (Modell KBH, Wellendurchmesser 20 mm, Dichtungen beidseitig).

Пример: KBH 20 PP (модель KBH, диаметр вала 20 мм, уплотнения с двух сторон).



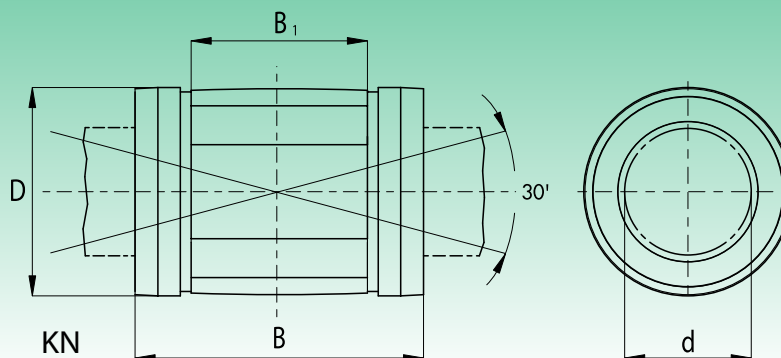
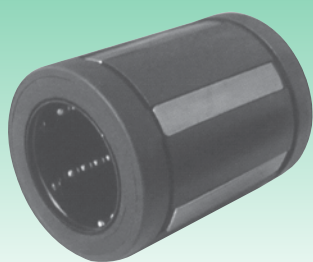
KBHL = Polyamidkäfig - Сепаратор из полиамида

Typ Tun	Kugeln к-во рециркуляций	Gewicht Вес [kg]	d [mm]	d Toleranz Допуск [μm]	D [mm]	D Toleranz Допуск [μm]	L [mm]	L Toleranz Допуск [mm]	D1 [mm]	D1 Toleranz Допуск [mm]
KBHL 06	4	0.027	6	0 ÷ -10	12	0 ÷ -13	35	0 ÷ -0.3	28	0 ÷ -0.2
KBHL 08	4	0.046	8	0 ÷ -10	15	0 ÷ -13	45	0 ÷ -0.3	32	0 ÷ -0.2
KBHL 10	4	0.091	10	0 ÷ -10	19	0 ÷ -16	55	0 ÷ -0.3	40	0 ÷ -0.2
KBHL 12	4	0.092	12	0 ÷ -10	21	0 ÷ -16	57	0 ÷ -0.3	42	0 ÷ -0.2
KBHL 13	4	0.117	13	0 ÷ -10	23	0 ÷ -16	61	0 ÷ -0.3	43	0 ÷ -0.2
KBHL 16	5	0.165	16	0 ÷ -10	28	0 ÷ -16	70	0 ÷ -0.3	48	0 ÷ -0.2
KBHL 20	5	0.247	20	0 ÷ -12	32	0 ÷ -19	80	0 ÷ -0.3	54	0 ÷ -0.2
KBHL 25	6	0.500	25	0 ÷ -12	40	0 ÷ -19	112	0 ÷ -0.4	62	0 ÷ -0.2
KBHL 30	6	0.580	30	0 ÷ -12	45	0 ÷ -19	123	0 ÷ -0.4	74	0 ÷ -0.2

Typ Tun	W [mm]	H [mm]	A [mm]	F [mm]	d1xd2xh [mm]	Toleranz Rechtwinkligkeit Flansch Допуск перпендикулярности фланца [μm]	Exzentrizität max Макс. эксцентричность [μm]	Toleranz Radialspiel Допуск радиального зазора [μm]	Tragzahl (N) Коэффициент нагрузки (H)	
									C	C ₀
KBHL 06	18	5	20	-	3.4 x 6.5 x 3.3	15	15	-5	330	540
KBHL 08	21	5	24	-	3.4 x 6.5 x 3.3	15	15	-5	440	800
KBHL 10	25	6	29	-	4.5 x 8 x 4.4	15	15	-5	600	1120
KBHL 12	27	6	32	-	4.5 x 8 x 4.4	15	15	-5	670	1220
KBHL 13	29	6	33	-	4.5 x 8 x 4.4	15	15	-7	830	1600
KBHL 16	34	6	31	22	4.5 x 8 x 4.4	15	15	-7	1250	2400
KBHL 20	38	8	36	24	5.5 x 9.5 x 5.4	20	20	-9	1430	2800
KBHL 25	46	8	40	32	5.5 x 9.5 x 5.4	20	20	-9	1590	3200
KBHL 30	51	10	49	35	6.6 x 11 x 6.5	20	20	-9	2540	5600

Bestellnummer/Обозначение при заказе: KBHL – d – PP [Abdichtung auf beiden Seiten / уплотнения с двух сторон].
 Bestellnummer/Обозначение при заказе: KBHL – d [ohne Dichtscheiben / без прокладок].

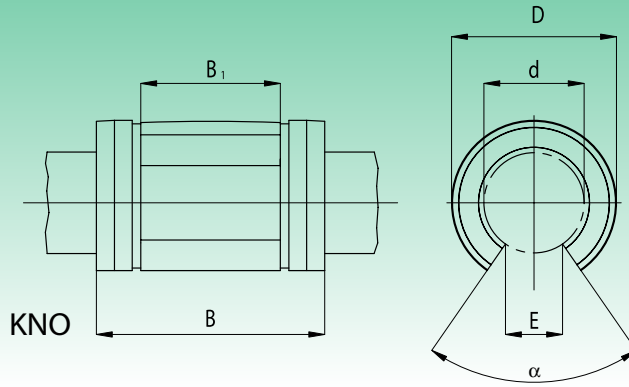
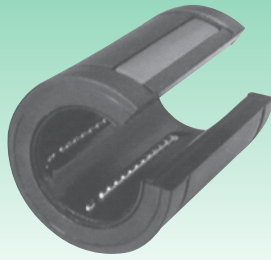
Beispiel: KBHL 20 PP (Modell KBHL, Wellendurchmesser 20 mm, Dichtungen beidseitig).
 Пример: KBHL 20 PP (модель KBHL, диаметр вала 20 мм, уплотнения с двух сторон).



Typ Typ	Kugeln к-во рециркуляций	Gewicht Вес [kg]	Abmessungen Размеры				Radialluft Радиальный зазор			Tragzahl (N) Коэффициент нагрузки (H)	
			d [mm]	D [mm]	B [mm]	B ₁ [mm]	h7/H7 [μm]	h7/JS7 [μm]	h6/JS6 [μm]	C	C ₀
KN 12 32	5	0.023	12	22	32	20	+32 +3	+28 -1	+22 0	650	520
KN 16 36	5	0.028	16	26	36	22	+32 +3	+28 -1	+22 0	800	630
KN 20 45	6	0.061	20	32	45	28	+37 +4	+30 -2	+24 0	1500	1250
KN 25 58	6	0.122	25	40	58	40	+37 +5	+31 -2	+24 0	2500	2200
KN 30 68	6	0.185	30	47	68	48	+39 +3	+33 -3	+27 0	3200	2800
KN 40 80	6	0.360	40	62	80	56	+42 +1	+34 -6	+27 -4	5500	4900
KN 50 100	6	0.580	50	75	100	72	+31 0	+26 -7	+26 -4	8600	7100

Bestellnummer/Обозначение при заказе: KN – d – PP [Abdichtung auf beiden Seiten / уплотнения с двух сторон].
 Bestellnummer/Обозначение при заказе: KN – d [ohne Dichtscheiben / без прокладок].

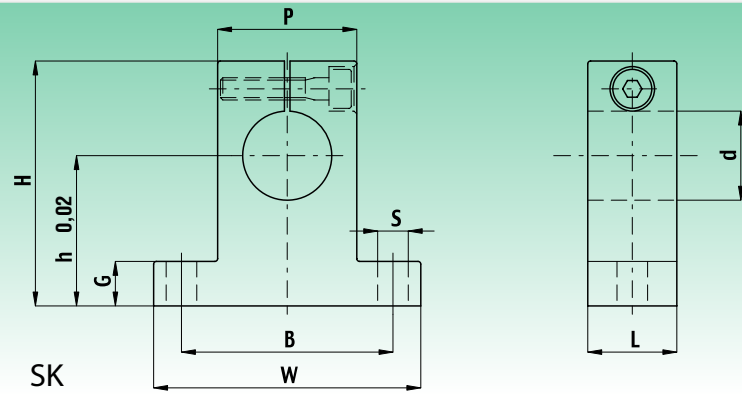
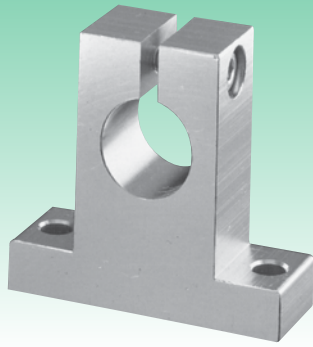
Beispiel: KN 20 PP (Modell KN, Wellendurchmesser 20 mm, Dichtungen beidseitig).
 Пример: KN 20 PP (модель KN, диаметр вала 20 мм, уплотнения с двух сторон).



Typ Typ	Kugeln к-во рециркуляций	Gewicht Вес [kg]	Abmessungen Размеры						Radialluft Радиальный зазор			Tragzahl (N) Коэффициент нагрузки (H)	
			d [mm]	D [mm]	B [mm]	B ₁ [mm]	E [mm]	α	h7/H7 [μm]	h7/JS7 [μm]	h6/JS6 [μm]	C	C ₀
KNO 12 32	4	0.018	12	22	32	20	6.5	66°	+32 +3	+28 -1	+22 0	750	600
KNO 16 36	4	0.022	16	26	36	22	9	68°	+32 +3	+28 -1	+22 0	920	730
KNO 20 45	5	0.051	20	32	45	28	9	55°	+37 +4	+30 -2	+24 0	1560	1240
KNO 25 58	5	0.102	25	40	58	40	11.5	57°	+37 +5	+31 -2	+24 0	2600	2260
KNO 30 68	5	0.155	30	47	68	48	14	57°	+39 +3	+33 -3	+27 0	3330	2850
KNO 40 80	5	0.300	40	62	80	56	19.5	56°	+42 +1	+34 -6	+27 -4	5720	4900
KNO 50 100	5	0.480	50	75	100	72	22.5	54°	+41 0	+26 -7	+26 -4	8940	7200

Bestellnummer/Обозначение при заказе: KNO – d – PP [Abdichtung auf beiden Seiten / уплотнения с двух сторон].
 Bestellnummer/Обозначение при заказе: KNO – d [ohne Dichtscheiben / без прокладок].

Beispiel: KNO 20 PP (Modell KNO, Wellendurchmesser 20 mm, Dichtungen beidseitig).
 Пример: KNO 20 PP (модель KNO, диаметр вала 20 мм, уплотнения с двух сторон).

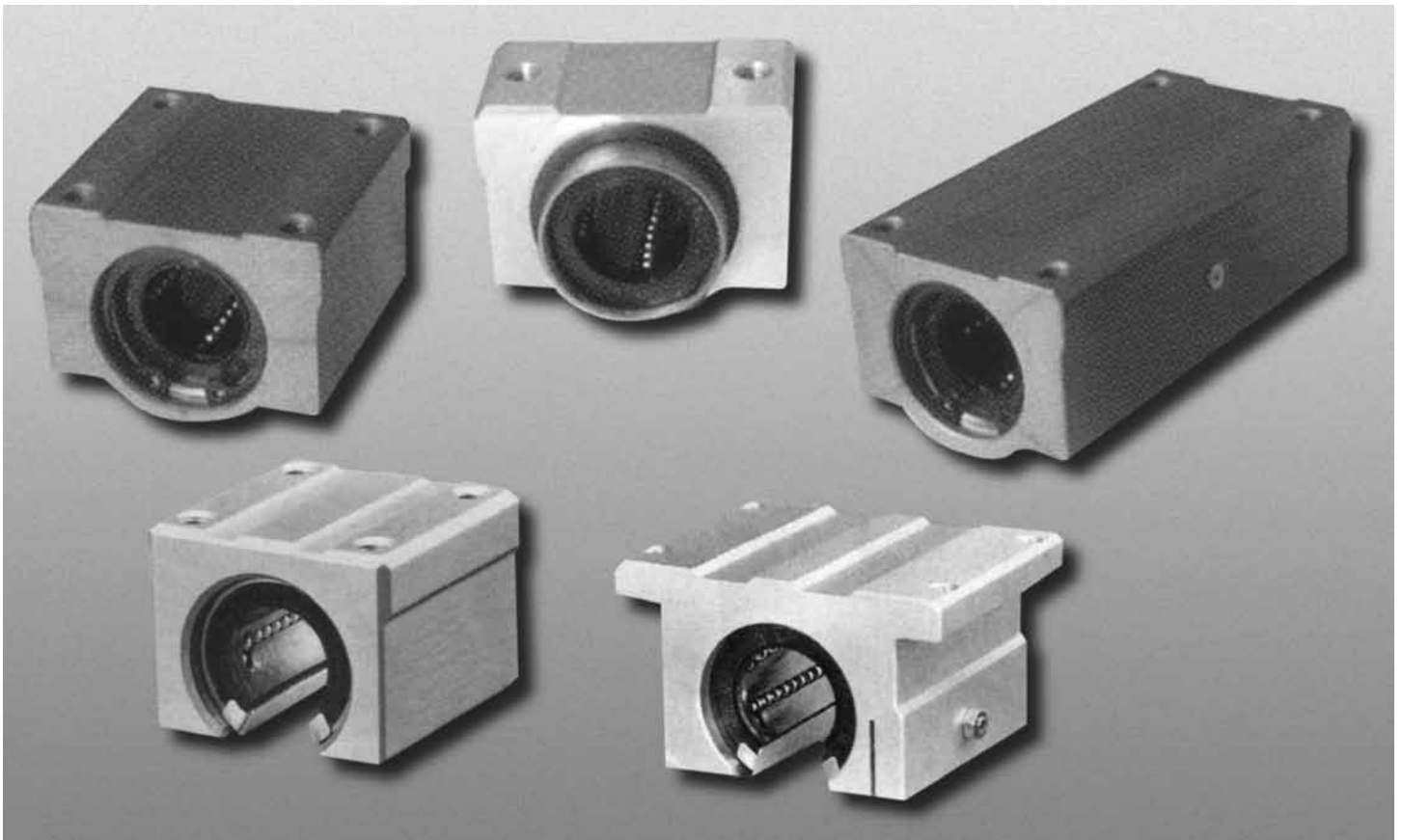


Typ Tun	Gewicht Вес [kg]	d [mm]	h [mm]	W [mm]	B [mm]	P [mm]	S [mm]	G [mm]	H [mm]	L [mm]	Befestigungs- schrauben Установоч- ные винты
SK 08	0.024	8	20	42	32	18	5.5	6	32.8	14	M 5
SK 10	0.024	10	20	42	32	18	5.5	6	32.8	14	M 5
SK 12	0.030	12	23	42	32	20	5.5	6	37.5	14	M 5
SK 13	0.030	13	23	42	32	20	5.5	6	37.5	14	M 5
SK 16	0.040	16	27	48	38	25	5.5	8	44	16	M 5
SK 20	0.070	20	31	60	45	30	6.6	10	51	20	M 6
SK 25	0.130	25	35	70	56	38	6.6	12	60	24	M 6
SK 30	0.180	30	42	84	64	44	9	12	70	28	M 8
SK 35	0.270	35	50	98	74	50	11	15	85	32	M 10
SK 40	0.420	40	60	114	90	60	11	15	96	36	M 10
SK 50	0.750	50	70	126	100	74	14	18	120	40	M 12
SK 60	1.100	60	80	148	120	90	14	18	136	45	M 12

Bestellnummer/Обозначение при заказе: SK – d

Linearlagereinheiten aus Aluminiumlegierung

Опоры из алюминиевого сплава



Die NBS Linearlagereinheiten gliedern sich in:

Normale Reihe:

- Standard (SC)
- kurz (SCV)
- lang (SCW)

Offene Reihe:

- ohne Flansch (SBR)
- mit Flansch (TBR)

Alle können geliefert werden mit:

- beidseitig mit Dichtungen (Nachsetzzeichen -UU)
- ohne Dichtungen (kein Nachsetzzeichen).

Опоры NBS разделяются на:

Нормальная серия:

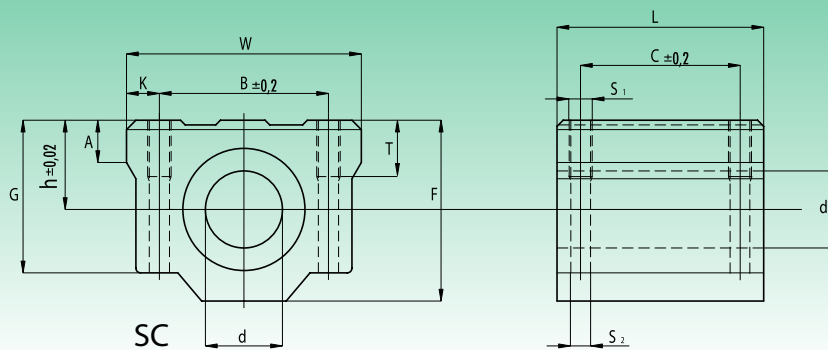
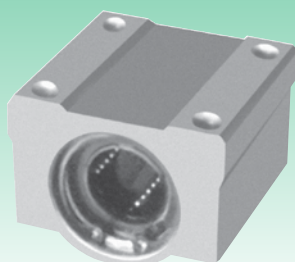
- стандарт (SC)
- короткие (SCV)
- длинные (SCW)

Открытая серия:

- нефланцевые (SBR)
- фланцевые (TBR)

Все опоры могут поставляться с:

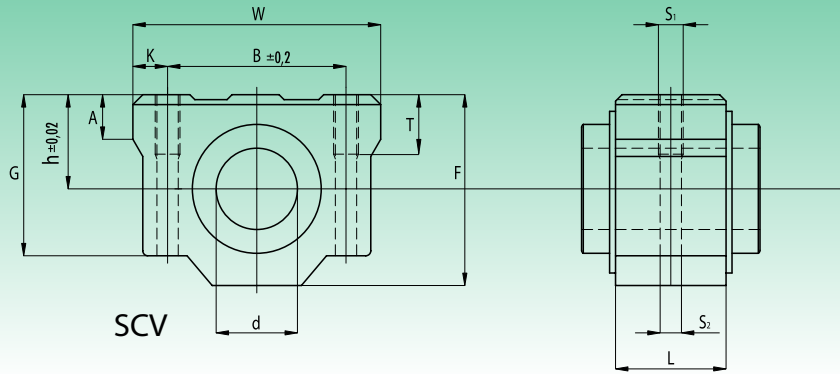
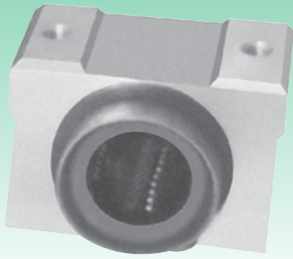
- уплотнительными двухсторонними кольцами (суффикс - UU)
- без уплотнительных колец (без суффикса).



Typ Tun	Gewicht Bec [kg]	d [mm]	W [mm]	F [mm]	L [mm]	h [mm]	G [mm]	T [mm]	A [mm]	B [mm]	C [mm]	K [mm]	S ₁ [mm]	S ₂ [mm]	Tragzahl (N) Кoeffициент нагрузки (H)	
															C	C ₀
SC 08	0.056	8	34	22	30	11	18	6	5	24	18	5	M 4	3.4	280	400
SC 10	0.090	10	40	26	35	13	21	8	6	28	21	6	M 5	4.3	380	560
SC 12	0.112	12	44	30	36	15	25	12	8	33	26	5.75	M 5	4.3	420	610
SC 13	0.123	13	44	30	39	15	24.5	8	5.5	33	26	5.5	M 5	4.3	520	800
SC 16	0.189	16	50	38.5	44	19	32.5	9	7	36	34	7	M 5	4.3	790	1200
SC 20	0.237	20	54	42	50	21	35	11	7	40	40	7	M 6	5.2	900	1400
SC 25	0.555	25	76	51.5	67	26	42	12	11	54	50	11	M 8	6.8	1000	1600
SC 30	0.685	30	78	59.5	76	30	49	15	10	58	58	10	M 8	6.8	1600	2800
SC 35	1.100	35	90	68	80	34	54	18	10	70	60	10	M 8	6.8	1700	3200
SC 40	1.600	40	102	78	90	40	62	20	11	80	60	11	M 10	8.6	2200	4100
SC 50	3.350	50	122	102	110	52	80	25	11	100	80	11	M 10	8.6	3900	8100
SC 60	4.270	60	132	114	122	58	94	30	21	108	90	12	M 12	10.7	4800	10200

Bestellnummer/Обозначение при заказе: SC – d – UU [Abdichtung auf beiden Seiten / уплотнения с двух сторон].
 Bestellnummer/Обозначение при заказе: SC – d [ohne Dichtscheiben / без прокладок].
 SC – d – UU AS [Abdichtung auf beiden Seiten und Schmierloch/ двухсторонние уплотнения и смазывающее отверстие].
 SC – d – AS [ohne Dichtungen, mit Schmierloch/ без уплотнений, со смазывающим отверстием].

Beispiel: SC 20 UU AS (Modell SC, Wellendurchmesser 20 mm, Dichtungen beidseitig, Schmierloch).
 Пример: SC 20 UU AS (модель SC, диаметр вала 20 мм, двухсторонние уплотнения, смазочное отверстие).



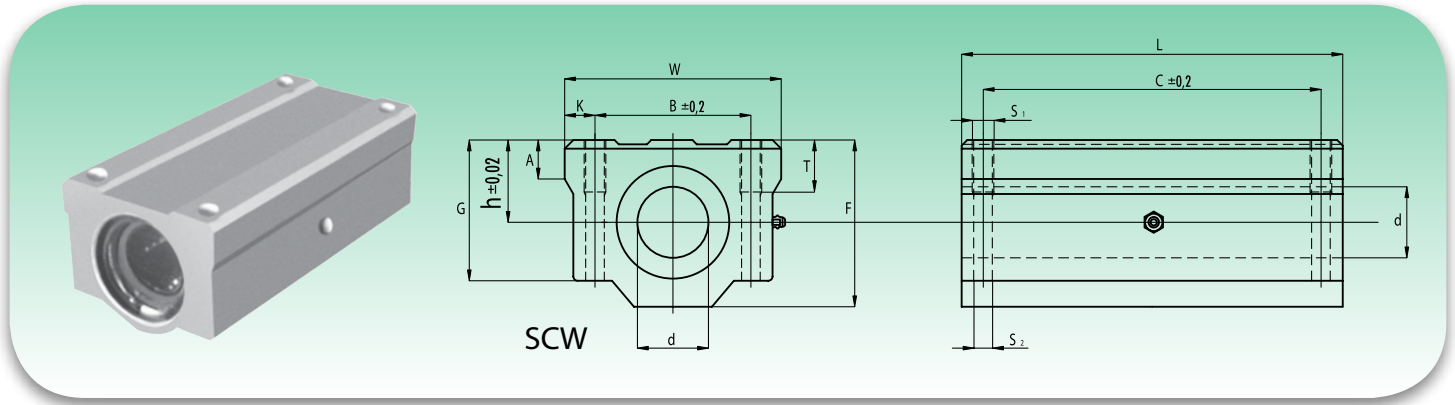
SCV

Typ Tun	Gewicht Bec [kg]	d [mm]	W [mm]	F [mm]	L [mm]	h [mm]	G [mm]	T [mm]	B [mm]	A [mm]	K [mm]	S ₁ [mm]	S ₂ [mm]	Tragzahl (N) Кoeffициент нагрузки (H)	
														C	C ₀
SCV 08	0.063	8	34	22	15.4	11	18	6	24	5	5	M 4	3.4	280	400
SCV 10	0.092	10	40	26	19.5	13	21	8	28	6	6	M 5	4.3	380	560
SCV 12	0.102	12	42	30	20.5	15	25	12	33	8	5.75	M 5	4.3	420	610
SCV 13	0.120	13	44	30	20.5	15	24.5	8	33	5.5	5.5	M 5	4.3	520	800
SCV 16	0.200	16	50	38.5	23.5	19	32.5	9	36	7	7	M 5	4.3	790	1200
SCV 20	0.255	20	54	42	28.3	21	35	11	40	7	7	M 6	5.2	900	1400
SCV 25	0.600	25	76	51.5	40.4	26	42	12	54	11	11	M 8	6.8	1000	1600
SCV 30	0.735	30	78	59.5	40.9	30	49	15	58	10	10	M 8	6.8	1600	2800
SCV 35	1.100	35	90	68	45.4	34	54	18	70	10	10	M 8	6.8	1700	3200
SCV 40	1.590	40	102	78	56.4	40	62	20	80	11	11	M 10	8.6	2200	4100
SCV 50	3.340	50	122	102	68.9	52	80	25	100	11	11	M 10	8.6	3900	8100

Bestellnummer/Обозначение при заказе: SCV – d – UU [Abdichtung auf beiden Seiten / уплотнения с двух сторон].
 Bestellnummer/Обозначение при заказе: SCV – d [ohne Dichtscheiben / без прокладок].
 SCV – d – UU AS [Abdichtung auf beiden Seiten und Schmierloch/ двухсторонние уплотнения и смазывающее отверстие].
 SCV – d – AS [ohne Dichtungen, mit Schmierloch/ без уплотнений, со смазывающим отверстием].

Beispiel: SCV 20 UU AS (Modell SCV, Wellendurchmesser 20 mm, Dichtungen beidseitig, Schmierloch).

Пример: SCV 20 UU AS (модель SCV, диаметр вала 20 мм, двухсторонние уплотнения, смазочное отверстие).



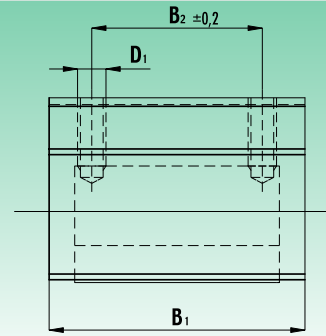
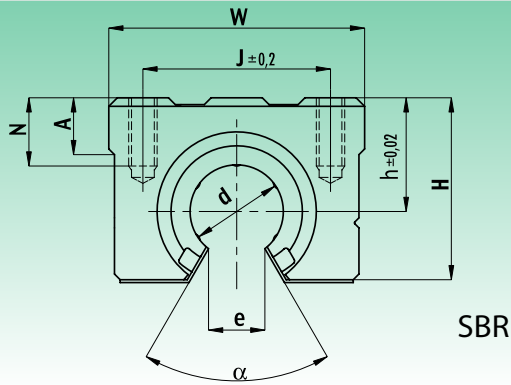
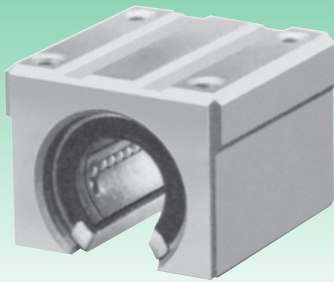
Typ Tun	Gewicht Bec [kg]	d [mm]	W [mm]	F [mm]	L [mm]	h [mm]	G [mm]	A [mm]	T [mm]	B [mm]	C [mm]	K [mm]	S ₁ [mm]	S ₂ [mm]	Tragzahl (N) Кoeffициент нагрузки (H)	
															C	C ₀
SCW 08	0.102	8	34	22	58	11	18	6	8	24	42	5	M 4	3.4	440	800
SCW 10	0.106	10	40	26	68	13	21	8	10	28	46	6	M 5	4.3	600	1120
SCW 12	0.205	12	44	30	77	15	26	8	10	33	64	5.5	M 5	4.3	670	1200
SCW 16	0.400	16	50	38.5	89	19	35	9	12	36	79	7	M 5	4.3	1250	2400
SCW 20	0.570	20	54	42	106	21	36	11	12	40	90	7	M 6	5.2	1440	2800
SCW 25	1.200	25	76	51.5	136	26	41	12	18	54	119	11	M 8	6.8	1640	3200
SCW 30	1.480	30	78	59.5	154	30	49	15	18	58	132	10	M 8	6.8	2500	5600
SCW 35	2.200	35	90	68	155	34	54	18	18	70	120	10	M 8	6.8	2700	6400
SCW 40	3.200	40	102	78	180	40	62	20	25	80	150	11	M 10	8.6	3500	8200
SCW 50	6.700	50	122	102	215	52	80	25	25	100	160	11	M 10	8.6	6200	16200
SCW 60	8.560	60	132	114	240	58	94	30	25	108	180	12	M 12	10.7	7700	20400

Bestellnummer/Обозначение при заказе: SCW – d – UU [Abdichtung auf beiden Seiten / уплотнения с двух сторон].
 Bestellnummer/Обозначение при заказе: SCW – d [ohne Dichtscheiben / без прокладок].
 SCW – d – UU AS [Abdichtung auf beiden Seiten und Schmierloch/ двухсторонние уплотнения и смазывающее отверстие].
 SCW – d – AS [ohne Dichtungen, mit Schmierloch/ без уплотнений, со смазывающим отверстием].

Beispiel: SCW 20 UU AS (Modell SCW, Wellendurchmesser 20 mm, Dichtungen beidseitig, Schmierloch).
 Пример: SCW 20 UU AS (модель SCW, диаметр вала 20 мм, двухсторонние уплотнения, смазочное отверстие).

Anmerkungen: Die Lagerung SCW wird als Standard AS (mit Schmierloch) geliefert.

Примечания: Опорный подшипник SCW поставляется в стандартном исполнении AS (со смазочным отверстием).



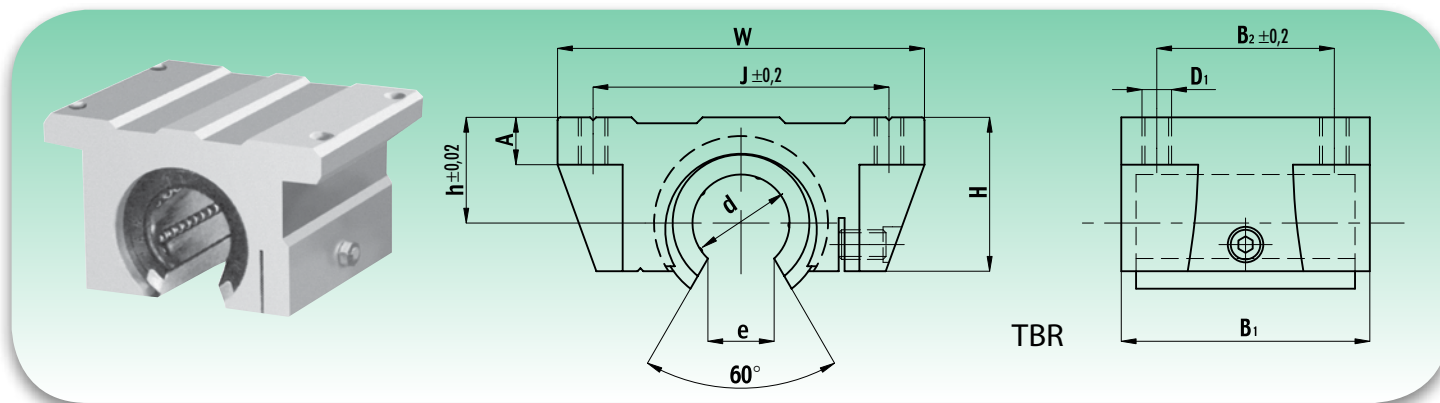
Typ Tun	Gewicht Bec [kg]	d [mm]	A [mm]	B ₁ [mm]	B ₂ [mm]	D ₁ [mm]	e [mm]	α	h [mm]	H [mm]	J [mm]	N [mm]	W [mm]	Tragzahl (N) Кoeffициент нагрузки (H)	
														C	C ₀
SBR 16	0.150	16	9	45	30	M 5	10	80°	20	33	32	12	45	590	910
SBR 20	0.200	20	11	50	35	M 6	10	60°	23	39	35	12	48	880	1400
SBR 25	0.450	25	14	65	40	M 6	11.5	50°	27	47	40	12	60	1000	1600
SBR 30	0.630	30	15	70	50	M 8	14	50°	33	56	50	18	70	1600	2800
SBR 40	1.330	40	20	90	65	M 10	19	50°	42	72	65	20	90	2200	4100
SBR 50	3.000	50	25	110	80	M 10	23	50°	53	91	94	20	120	3900	8100

Bestellnummer/Обозначение при заказе: SBR – d – UU [Abdichtung auf beiden Seiten / уплотнения с двух сторон].

Bestellnummer/Обозначение при заказе: SBR – d – UU AS [Abdichtung auf beiden Seiten und Schmierloch/
двухсторонние уплотнения и смазывающее отверстие].

Beispiel: SBR 20 UU AS (Modell SBR, Wellendurchmesser 20 mm, Dichtungen beidseitig, Schmierloch).

Пример: SBR 20 UU AS (модель SBR, диаметр вала 20 мм, двухсторонние уплотнения, смазочное отверстие).



Typ Tun	Gewicht Вес [kg]	d [mm]	A [mm]	B ₁ [mm]	B ₂ [mm]	D ₁ [mm]	e [mm]	h [mm]	H [mm]	J [mm]	W [mm]	Tragzahl (N) Коэффициент нагрузки (H)	
												C	C ₀
TBR 16	0.180	16	8	42	30	M 5	10	17.9	27	50	62	392	490
TBR 20	0.300	20	10	51	37	M 6	10	21	31.4	54	68	784	1176
TBR 25	0.600	25	12	65	50	M 8	11.5	28	41	65	82	1568	2352
TBR 30	0.900	30	12	75	60	M 8	14	33.5	48	75	91	1764	2940

Bestellnummer/Обозначение при заказе: TBR – d – UU [Abdichtung auf beiden Seiten / уплотнения с двух сторон].

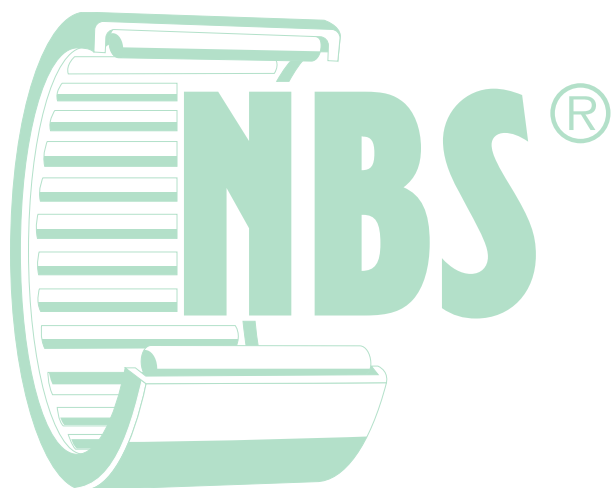
Bestellnummer/Обозначение при заказе: TBR – d – UU AS [Abdichtung auf beiden Seiten und Schmierloch/
двухсторонние уплотнения и смазывающее отверстие].

Beispiel: TBR 20 UU AS (Modell TBR, Wellendurchmesser 20 mm, Dichtungen beidseitig, Schmierloch).

Пример: TBR 20 UU AS (модель TBR, диаметр вала 20 мм, двухсторонние уплотнения, смазочное отверстие).



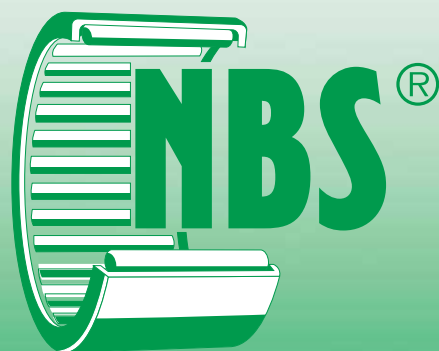
A series of horizontal lines for writing, spaced evenly down the page.



©Copyright 

Die Reproduktion, auch teilweise, des Inhalts dieses technischen Katalogs ist verboten. Haftung für etwaige Fehler oder Auslassungen kann nicht übernommen werden. Die Abmessungen sind unverbindlich Eingetragene Marke Italien/EU.

Полное или частичное воспроизведение материалов данного технического каталога запрещено. Компания не несет ответственности за любые возможные ошибки или пропуски в представленном содержимом. Указанные в каталоге размеры не являются обязывающими. Товарный знак зарегистрирован Италия-ЕС.



**NADELLAGER
ИГОЛЬЧАТЫЕ И РОЛИКОВЫЕ ПОДШИПНИКИ**

01.07.2012 ©Copyright



79991034

