

Линейные направляющие

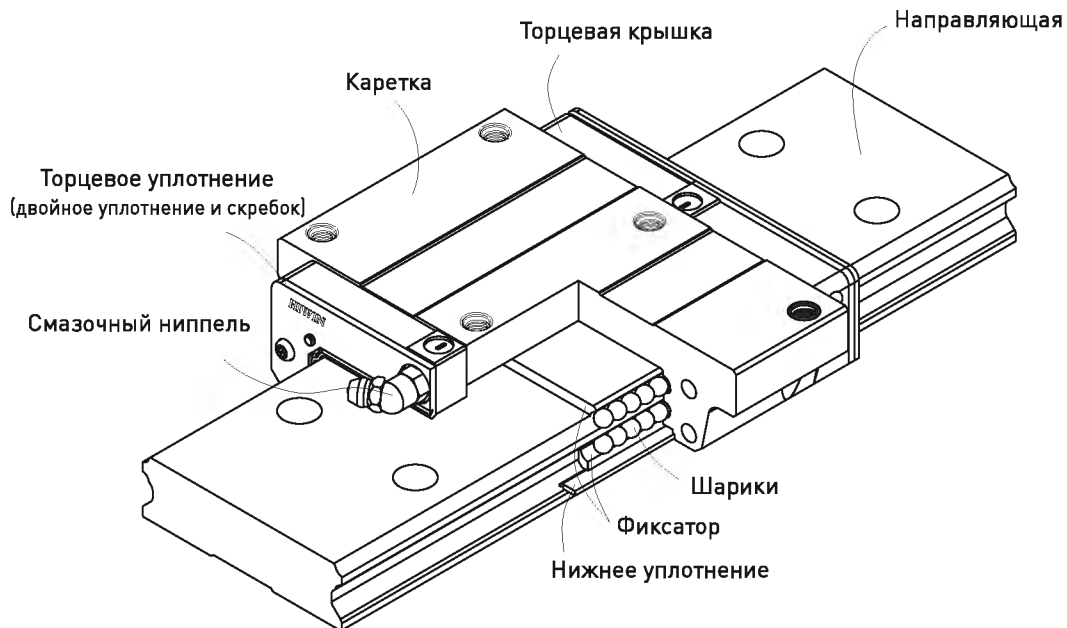
Серия WE

2-5 Серия WE – линейные направляющие с широким профилем

2-5-1 Конструкция

Особенностью серии WE является равномерное распределение нагрузки по всем направлениям с углом контакта 45 градусов. Конструкция серии WE предлагает широкий профиль, высокую допустимую нагрузку и жёсткость системы. Благодаря своему дизайну и возможности самовыравнивания происходит устранение большинства ошибок при установке и достижение высоких стандартов точности. Возможность использования одного рельса в системе и низкий профиль с низким центром тяжести - идеальное решение при ограниченности пространства и (или) высоком моменте.

2-5-2 Конструкция серии WE

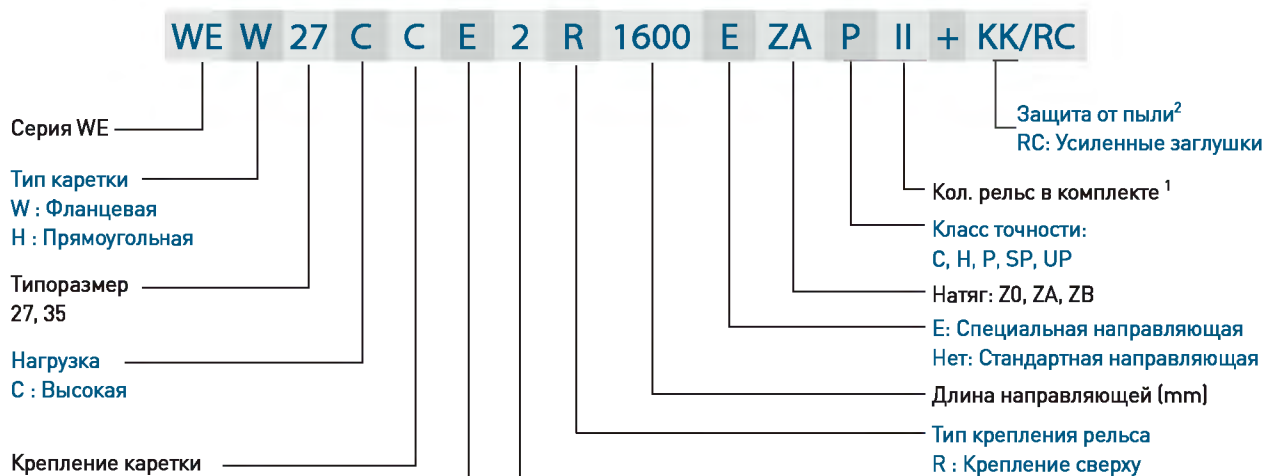


- Система ротации шариков: каретка, рельс, торцевая заглушка и фиксатор
- Смазочная система: смазочный ниппель и масляный адаптер
- Пылезащитная система: торцевое уплотнение, нижнее уплотнение, заглушки винтов, двойное уплотнение и скребок

2-5-3 Маркировка серии WE

Серия WE подразделяется на невзаимозаменяемые и взаимозаменяемые модели. Их размер идентичен. Единственным различием между двумя типами является то, что каретки и рельсы взаимозаменяемого типа могут свободно меняться и их точность ограничивается классом P. Номер модели серии EG включает в себя размер, тип, класс точности, класс натяга и т.д.

[1] Невзаимозаменяемый тип



Прим.: 1. Римские цифры отражают количество направляющих в комплекте.

2. Отсутствие символа указывает на стандартную защиту (торцевое уплотнение и нижнее уплотнение).

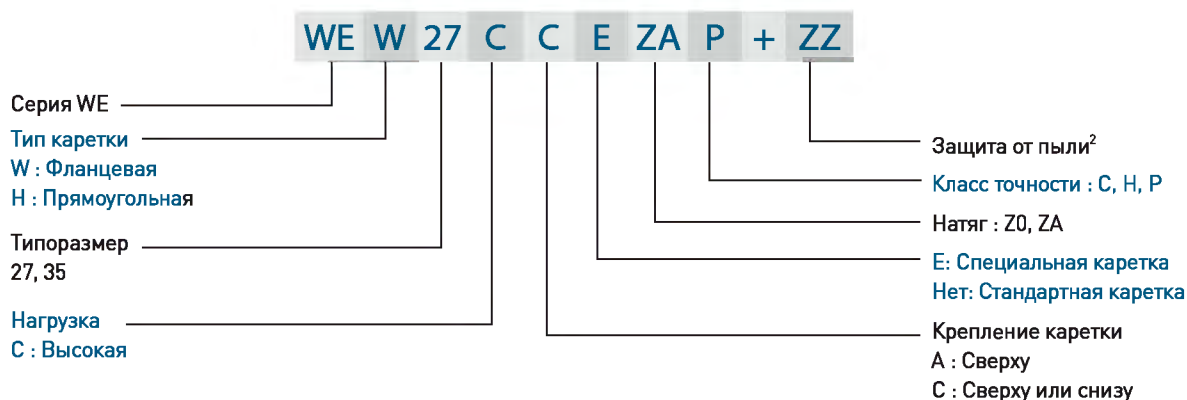
ZZ : Торцевое уплотнение, нижнее уплотнение и скребок

KK: Двойное торцевое уплотнение, нижнее уплотнение и скребок.

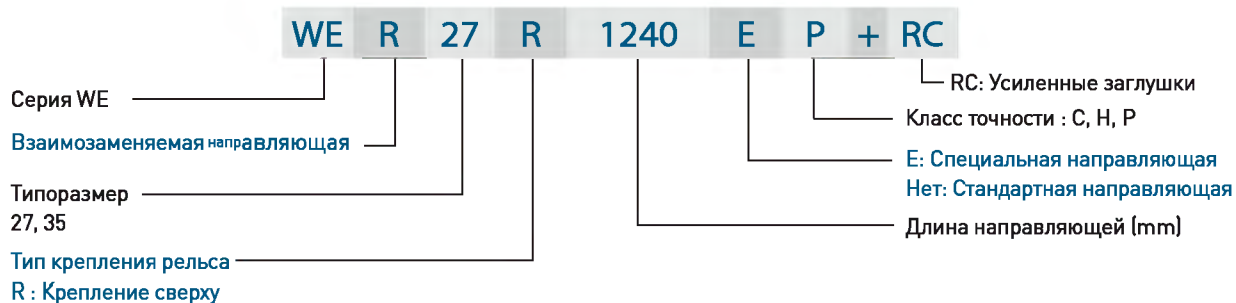
DD: Двойное торцевое уплотнение, нижнее уплотнение

[2] Взаимозаменяемый тип

○ Маркировка каретки серии WE



○ Маркировка направляющей серии WE



Линейные направляющие

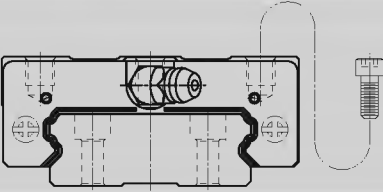
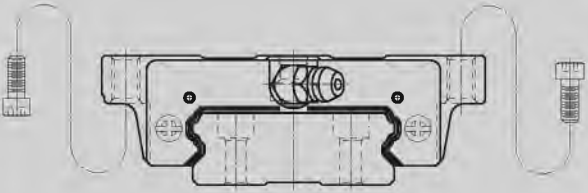
Серия WE

2-5-4 Типы

(1) Типы кареток

HIWIN предлагает два типа кареток: прямоугольную и фланцевую.

Табл. 2-5-1 Типы кареток

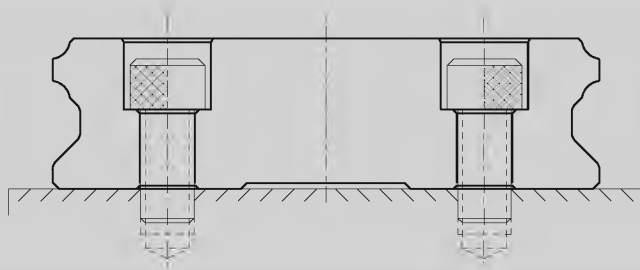
Тип	Модель	Форма каретки	Высота (mm)	Длина рельса (mm)	Область применения
Прямоугольный	WEH-CA		27	100	<ul style="list-style-type: none"> ○ Автоматические устройства ○ Высокоскоростное транспортное оборудование
			↓	↓	
Фланцевый	WEW-CC		27	100	<ul style="list-style-type: none"> ○ Измерительное оборудование ○ Оборудование для полупроводниковой промышленности ○ Формовочные машины ○ Линейные модули
			↓	↓	
			35	4000	

(2) Типы направляющих

HIWIN предлагает стандартный тип крепления сверху.

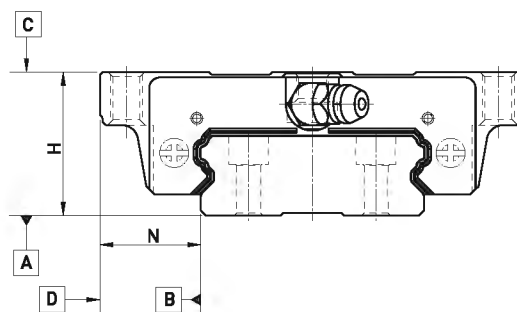
Табл. 2-5-2 Типы направляющих

Крепление сверху



2-5-5 Точность

Точность серии WE классифицируется 5 классами: нормальный (C), высокий (H), прецизионный (P), супер прецизионный (SP), и ультра прецизионный (UP). Выберите класс точности в соответствии с применимым оборудованием.



(1) Точность невзаимозаменяемой системы

Табл. 2-5-3 Стандарты точности

Единица: mm

Серия\типоразмер	WE - 27, 35				
	C	H	P	SP	UP
Допустимые отклонения по высоте H	± 0.1	± 0.04	0 - 0.04	0 - 0.02	0 - 0.01
Допустимые отклонения по ширине N	± 0.1	± 0.04	0 - 0.04	0 - 0.02	0 - 0.01
Среднее отклонение по высоте H	0.02	0.015	0.007	0.005	0.003
Среднее отклонение по ширине N	0.03	0.015	0.007	0.005	0.003
Параллельность поверхности C каретки к поверхности A	См. табл. 2-5-5				
Параллельность поверхности D каретки к поверхности B	См. табл. 2-5-5				

(2) Точность взаимозаменяемой системы

Табл. 2-5-4 Стандарты точности

Единица: mm

Серия\типоразмер	WE - 27, 35		
	C	H	P
Допустимые отклонения по высоте H	± 0.1	± 0.04	± 0.02
Допустимые отклонения по ширине N	± 0.1	± 0.04	± 0.02
Среднее отклонение по высоте H	0.02	0.015	0.007
Среднее отклонение по ширине N	0.03	0.015	0.007
Параллельность поверхности C каретки к поверхности A	См. табл. 2-5-5		
Параллельность поверхности D каретки к поверхности B	См. табл. 2-5-5		

Линейные направляющие

Серия WE

(3) Допустимое отклонение параллельности

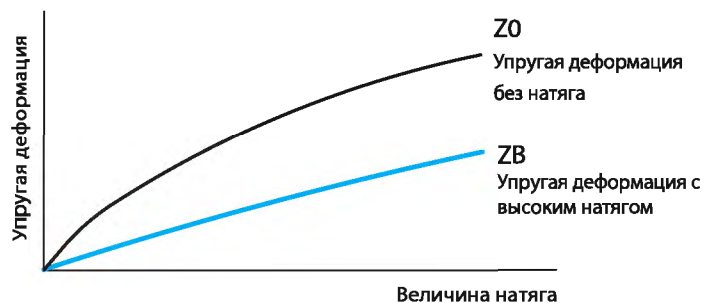
Табл. 2-5-5 Допустимое отклонение параллельности

Длина направляющей (mm)	Точность (µm)				
	C	H	P	SP	UP
~ 100	12	7	3	2	2
100 ~ 200	14	9	4	2	2
200 ~ 300	15	10	5	3	2
300 ~ 500	17	12	6	3	2
500 ~ 700	20	13	7	4	2
700 ~ 900	22	15	8	5	3
900 ~ 1,100	24	16	9	6	3
1,100 ~ 1,500	26	18	11	7	4
1,500 ~ 1,900	28	20	13	8	4
1,900 ~ 2,500	31	22	15	10	5
2,500 ~ 3,100	33	25	18	11	6
3,100 ~ 3,600	36	27	20	14	7
3,600 ~ 4,000	37	28	21	15	7

2-5-6 Натяг

(1) Определение

Преднатяг может быть установлен для каждой рельсовой направляющей. Обычно в профильных рельсовых направляющих используют отрицательный зазор между поверхностью качения и шариками, чтобы повысить жёсткость и точность. Кривая показывает, что при увеличении натяга увеличивается жёсткость системы.



(2) Классы натяга

HIWIN предлагает три стандартных класса натяга для различных условий применения.

Табл. 2-5-6 Классы натяга

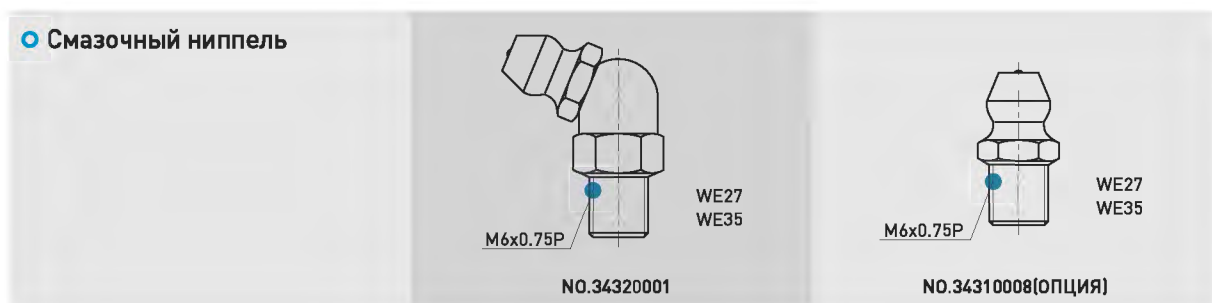
Класс	Код	Натяг	Условия применения
Очень лёгкий натяг	Z0	0~ 0.02C	Неизменное направление нагрузки, незначительные толчки и низкая точность
Лёгкий натяг	ZA	0.03C~0.05C	Низкие нагрузки и высокая точность
Средний натяг	ZB	0.06C~ 0.08C	Высокая жёсткость, вибрации и толчки
Класс	Взаимозаменяемые направляющие		Невзаимозаменяемые направляющие
Классы натяга	Z0, ZA	Z0, ZA, ZB	

Прим.: «С» в колонке «Натяг» обозначает динамическую грузоподъёмность.

2-5-7 Смазка

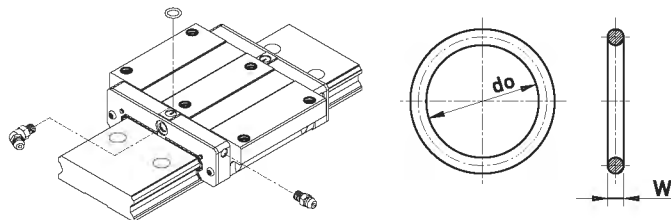
[1] Консистентная смазка

○ Смазочный ниппель



○ Место установки

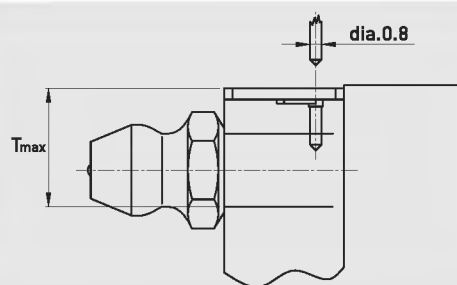
Стандартное месторасположение смазочного фитинга - оба конца каретки. Ниппель может быть установлен сбоку или сверху каретки. При установке сбоку нельзя ставить смазочный ниппель на опорную сторону. При подаче смазки сверху, предварительно необходимо подготовить углубление для уплотнительного кольца. Нагрейте 0.8 мм металлическую шпильку. Осторожно откройте маленькое углубление с помощью металлической шпильки. Вставьте круглое уплотнительное кольцо в углубление (уплотнительное кольцо не поставляется вместе с кареткой). Не делайте отверстий с помощью дрели, это может привести к риску загрязнения. Возможно осуществление смазки посредством централизованной системы смазки.



Уплотнительное кольцо

Табл. 2-5-7 Размер уплотнительного кольца и максимально допустимая глубина установки

Размер	Уплотнительное кольцо		Смазочное отверстие: мах. глубина установки T_{max}
	do	W	
	(mm)	(mm)	
WE 27	4.5 ± 0.15	1.5 ± 0.15	8.4
WE 35	4.5 ± 0.15	1.5 ± 0.15	10.2



○ Количество консистентной смазки для каретки

Табл. 2-5-8 Количество консистентной смазки для каретки

Размер	Высокая нагрузка (см³)
WE 27	3.6
WE35	9.5

○ Частота заполнения

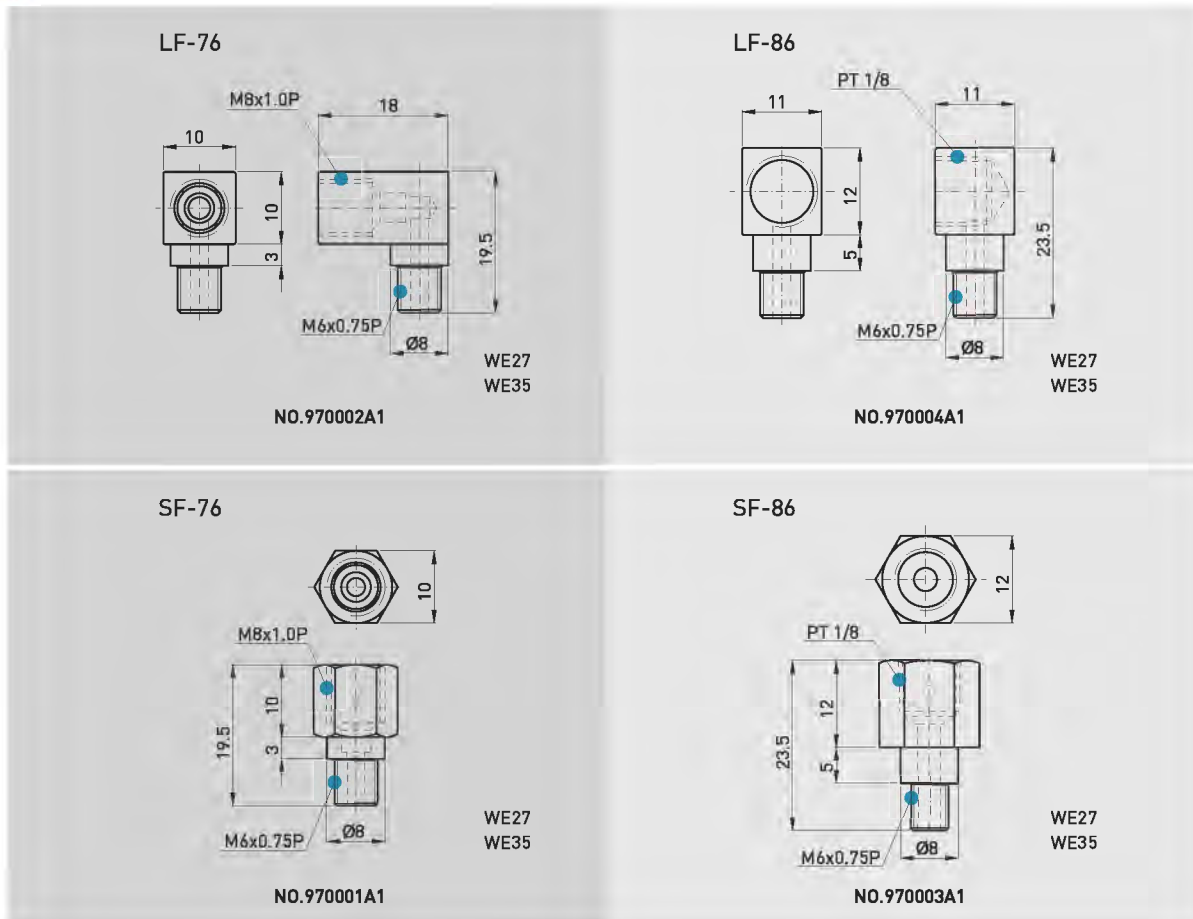
Проверяйте состояние смазки каждые 100 км или каждые 3-6 месяцев.

Линейные направляющие Серия WE

(2) Жидкая смазка

Рекомендуемая вязкость жидкой смазки около 32~150 cSt. Если Вам необходимо использовать жидкую смазку, сообщите пожалуйста и каретка не будет наполнена консистентной смазкой на заводе-изготовителе перед отправкой.

○ Типы масляных адаптеров



○ Объем подачи жидкой смазки

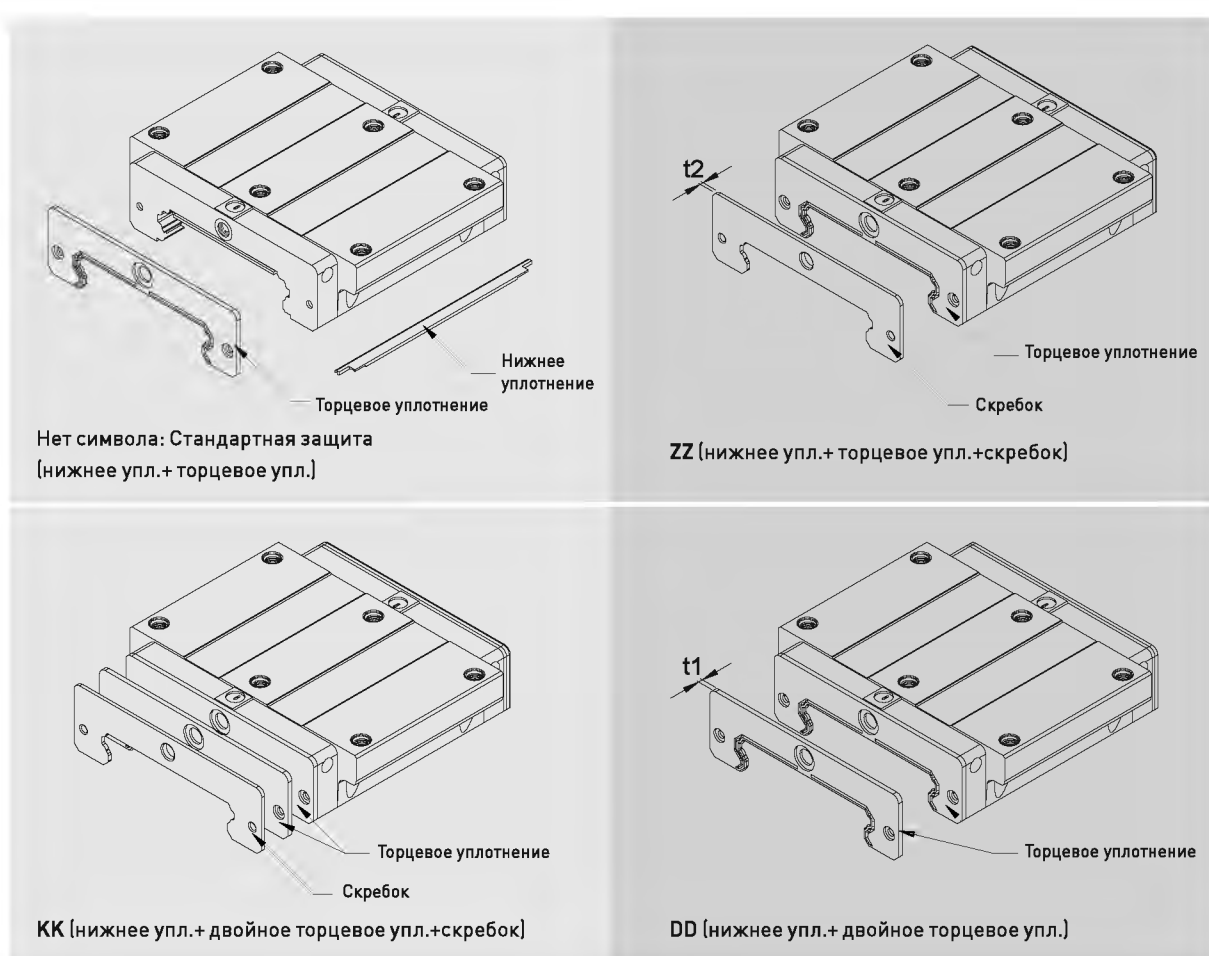
Табл. 2-5-9 Объем подачи жидкой смазки

Размер	Объем подачи (cm ³ /hr)
WE 27	0.2
WE 35	0.3

2-5-8 Система защиты от пыли

(1) Обозначения для систем защиты от пыли

В случае потребности в данных аксессуарах, укажите следующие коды после номера модели.



(2) Торцевое и нижнее уплотнения

Для предотвращения сокращения срока службы по причине попадания стальной стружки или пыли внутрь каретки.

(3) Двойное уплотнение

Усиливает очищающий эффект, загрязняющие частицы устраняются полностью.

Табл. 2-5-10 Размеры торцевого уплотнения

Размер	Толщина (t1) (mm)
WE 27	2
WE 35	2

Линейные направляющие

Серия WE

(4) Скребок

Очищает от крупных загрязнений в виде металлической стружки и других загрязняющих веществ. Металлический скребок предотвращает чрезмерный износ торцевого уплотнения.

Табл. 2-5-11 Размеры скребка

Размер	Толщина (t2) (mm)
WE 27	1
WE 35	1.5

(5) Заглушки для крепёжных отверстий рельса

Предотвращают попадание загрязнений в отверстия под крепёжные болты. Поставляются вместе с рельсовой направляющей.



Табл. 2-5-12 Размеры заглушек

Типоразмер	Винт	Диаметр(D) (mm)	Толщина(H) (mm)
WER27R	M4	7.65	1.1
WER35R	M6	11.20	2.5

2-5-9 Трение

Максимальное значение сопротивления для торцевого уплотнения показано в таблице.

Табл. 2-5-13 Сопротивление уплотнения

Размер	Сопротивление N (kgf)
WE27	2.94 [0.3]
WE35	3.92 [0.4]

Прим.: 1 kgf=9.81N

2-5-10 Точность базовой поверхности

Благодаря полукруглому дизайну профиля в направляющей серии WE возможна компенсация некоторых неровностей базовой поверхности при установке и обеспечение плавного и бесшумного перемещения. До тех пор, пока требования к точности для базовой поверхности выполняются, высокая точность и жёсткость системы линейного перемещения обеспечивается без особых проблем. С целью удовлетворения потребности в быстрой установке и плавном перемещении HIWIN предлагает нормальный класс натяга.

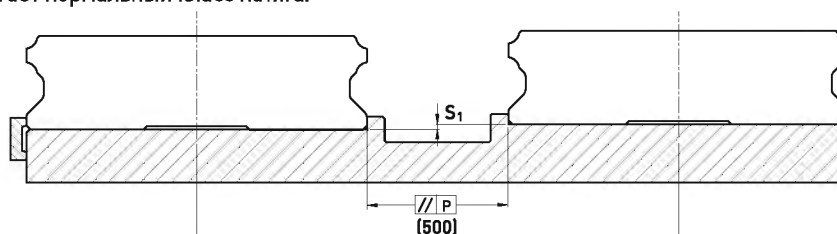


Табл. 2-5-14 Макс. допуск параллельности (P)

Единица: μm

Размер	Класс натяга		
	Z0	ZA	ZB
WE27	25	20	-
WE35	30	22	20

Табл. 2-5-15 Макс. отклонение наружной поверхности по высоте (S_1)

Единица: μm

Размер	Класс натяга		
	Z0	ZA	ZB
WE27	130	85	-
WE35	130	85	70

2-5-11 Меры предосторожности при установке

(1) Высота выступа и фаска

Неподходящая высота выступа и фаска установочной поверхности будет являться причиной отклонений в точности и препятствием для выступающих частей рельса или каретки.



Табл. 2-5-16 Высота выступа и фаска

Единица: mm

Размер	Мак. радиус кромки r_1 (mm)	Мак. радиус кромки r_2 (mm)	Высота выступа рельса E_1 (mm)	Высота выступа каретки E_2 (mm)	Зазор под кареткой H_1 (mm)
WE27	0.5	0.4	2.5	7.0	4.0
WE35	0.5	0.5	2.5	10.0	4.0

(2) Момент затяжки винтов при установке

Несоответствующий Момент затяжки винтов существенно влияет на точность рельсовой направляющей. В приведённой ниже таблице указаны рекомендуемые моменты затяжки для разных типоразмеров.

Табл. 2-5-17 Момент затяжки

Размер	Винт	Момент N-cm (kgf-cm)
WE 27	M4 x 0.7P x 16L	392(40)
WE 35	M6 x 1P x 20L	1373(140)

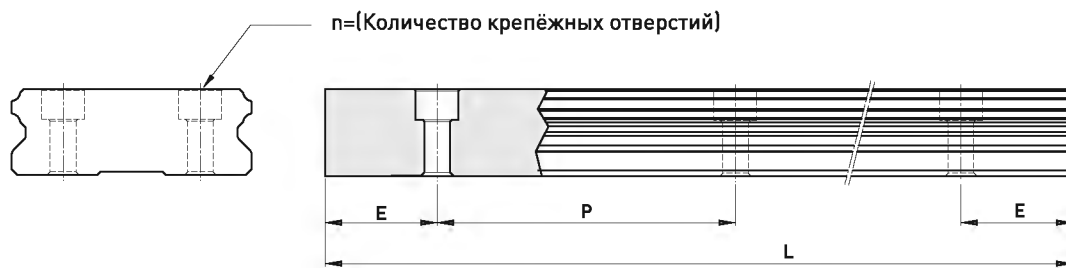
Прим.: 1 kgf = 9.81 N

Линейные направляющие

Серия WE

2-5-12 Стандартная и максимальная длина рельса

HIWIN предлагает стандартную длину направляющей под нужды клиента. Для нестандартной длины E рекомендуемый размер не должен превышать 1/2 размера шага (P). Это предотвращает нестабильность конца направляющей.



$$L = (n - 1) \times P + 2 \times E \quad \dots \dots \dots \Phi.2.3$$

- L : Общая длина направляющей (мм)
- n : Количество крепёжных отверстий
- P : Расстояние между двумя отверстиями (мм)
- E : Расстояние от центра последнего отверстия до края (мм)

Табл. 2-5-18 Стандартная и максимальная длина направляющей

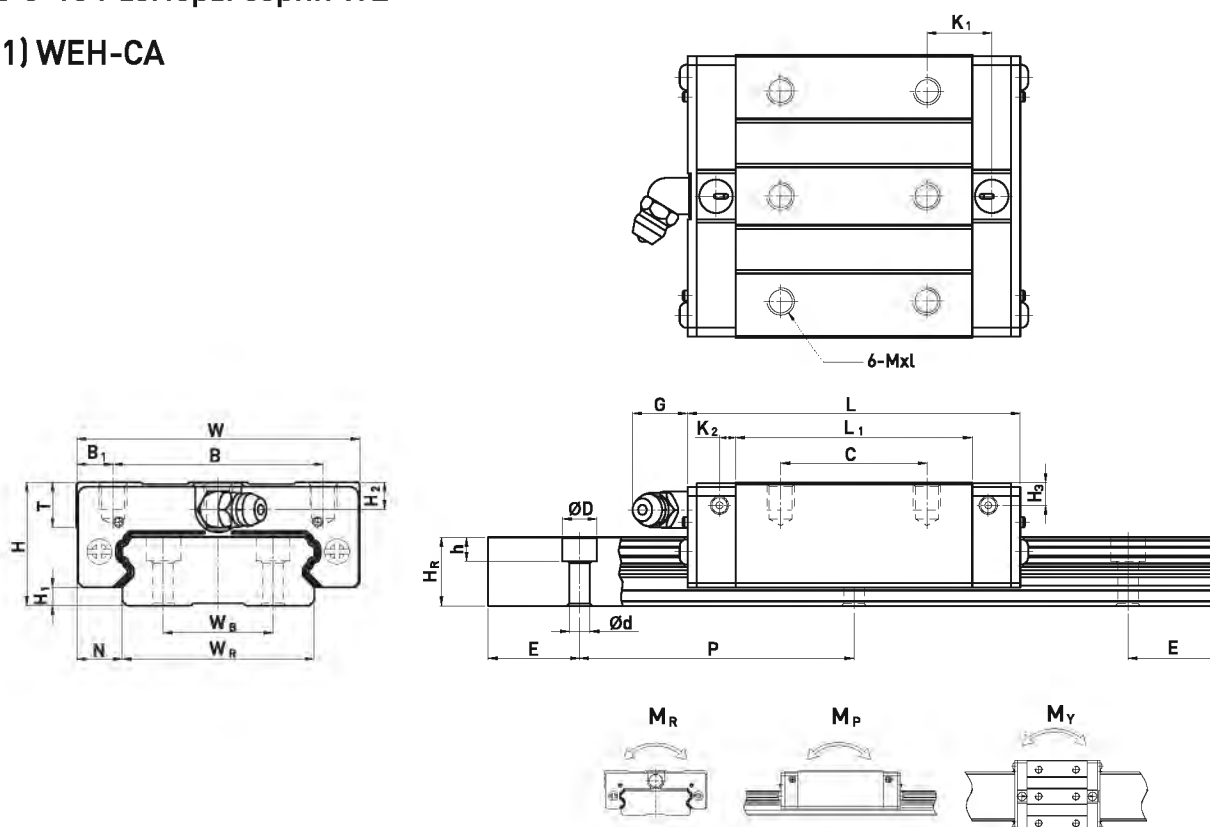
Единица: мм

Item	WER27	WER35
	220 (4)	280 (4)
	280 (5)	440 (6)
	340 (6)	600 (8)
	460 (8)	760 (10)
Стандартная длина L(n)	640 (11)	1000 (13)
	820 (14)	1,640 (21)
	1,000 (17)	2,040 (26)
	1,240 (21)	2,520 (32)
	1,600 (27)	3,000 (38)
Шаг (P)	60	80
Расстояние до края (E _s)	20	20
Мах. стандартная длина	4,000 (67)	3,960 (50)
Мах. длина	4,000	4,000

- Прим.: 1. Отклонение размера E для стандартной направляющей составляет 0.5--0.5 мм.
 Отклонение размера E для сопряжённых рельсов составляет 0--0.3 мм.
 2. Максимальная стандартная длина означает максимальную длину со стандартной длиной E для обоих концов.
 3. Если есть необходимость в различных значениях размера E, свяжитесь со специалистами HIWIN.

2-5-13 Размеры серии WE

(1) WEH-CA



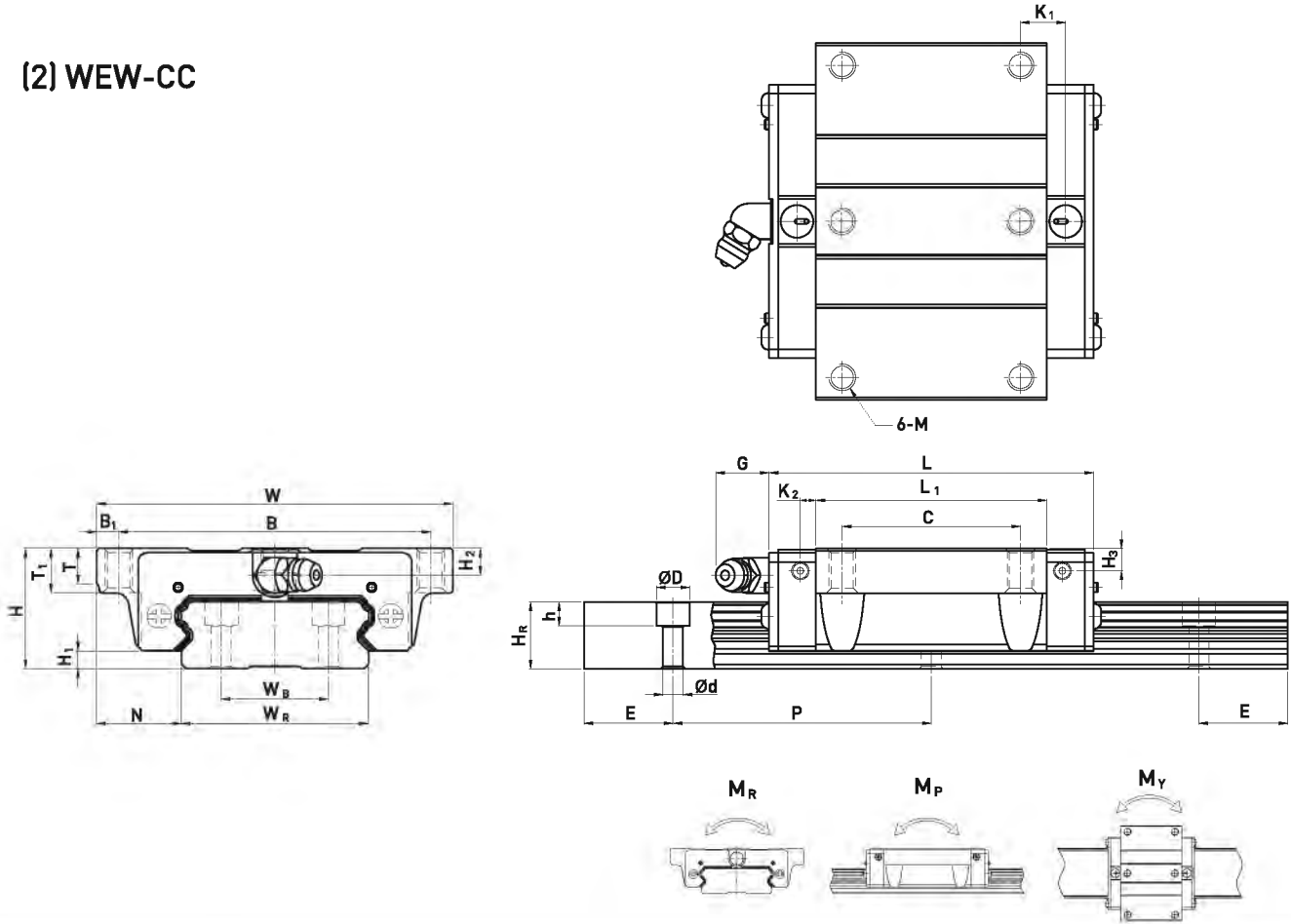
Модель	Установоч. размеры (mm)			Размеры каретки (mm)										Размеры направляющей (mm)					Крепёжн. винт (mm)	Базовая динамич. нагрузка C (kN)	Базовая статич. нагрузка C ₀ (kN)	Номинал. статич. момент			Масса							
	H	H ₁	N	W	B	B ₁	C	L ₁	L	K ₁	K ₂	G	Mxl	T	H ₂	H ₃	W _R	W _B				H _R	D	h	d	P	E	M _R (kN-m)	M _P (kN-m)	M _Y (kN-m)	Каретка (kg)	Рельс (kg/m)
WEH27CA	27	4	10	62	46	8	32	51.8	72.8	14.15	3.5	12	M6x6	10	6	5	42	24	15	7.5	5.3	4.5	60	20	M4x16	12.4	21.6	0.47	0.17	0.17	0.35	4.8
WEH35CA	35	4	15.5	100	76	12	50	77.6	102.6	18.1	5.25	12	M8x8	13	8	6.5	69	40	19	11	9	7	80	20	M6x20	29.8	49.4	1.6	0.67	0.67	1.1	9.9

Прим. : 1 kgf = 9.81 N

Линейные направляющие

Серия WE

(2) WEW-CC



Модель	Установоч. размеры (mm)		Размеры каретки (mm)													Размеры направляющей (mm)							Крепёжн. винт (mm)	Базовая динамич. нагрузка C1 (kN)	Базовая статич. нагрузка C0 (kN)	Номинал. статич. момент			Масса				
	H	H1	N	W	B	B1	C	L1	L	K1	K2	G	M	T	T1	H2	H3	WR	WB	HR	D	h				d	P	E	MR (kN-m)	MP (kN-m)	MY (kN-m)	Каретка (kg)	Рельс (kg/m)
WEW27CC	27	4	19	80	70	5	40	51.8	72.8	10.15	3.5	12	M6	8	10	6	5	42	24	15	7.5	5.3	4.5	60	20	M4x16	12.4	21.6	0.47	0.17	0.17	0.43	4.8
WEW35CC	35	4	25.5	120	107	6.5	60	77.6	102.6	13.35	5.25	12	M8	11.2	14	8	6.5	69	40	19	11	9	7	80	20	M6x20	29.8	49.4	1.6	0.67	0.67	1.26	9.9

Прим. : 1 kgf = 9.81 N